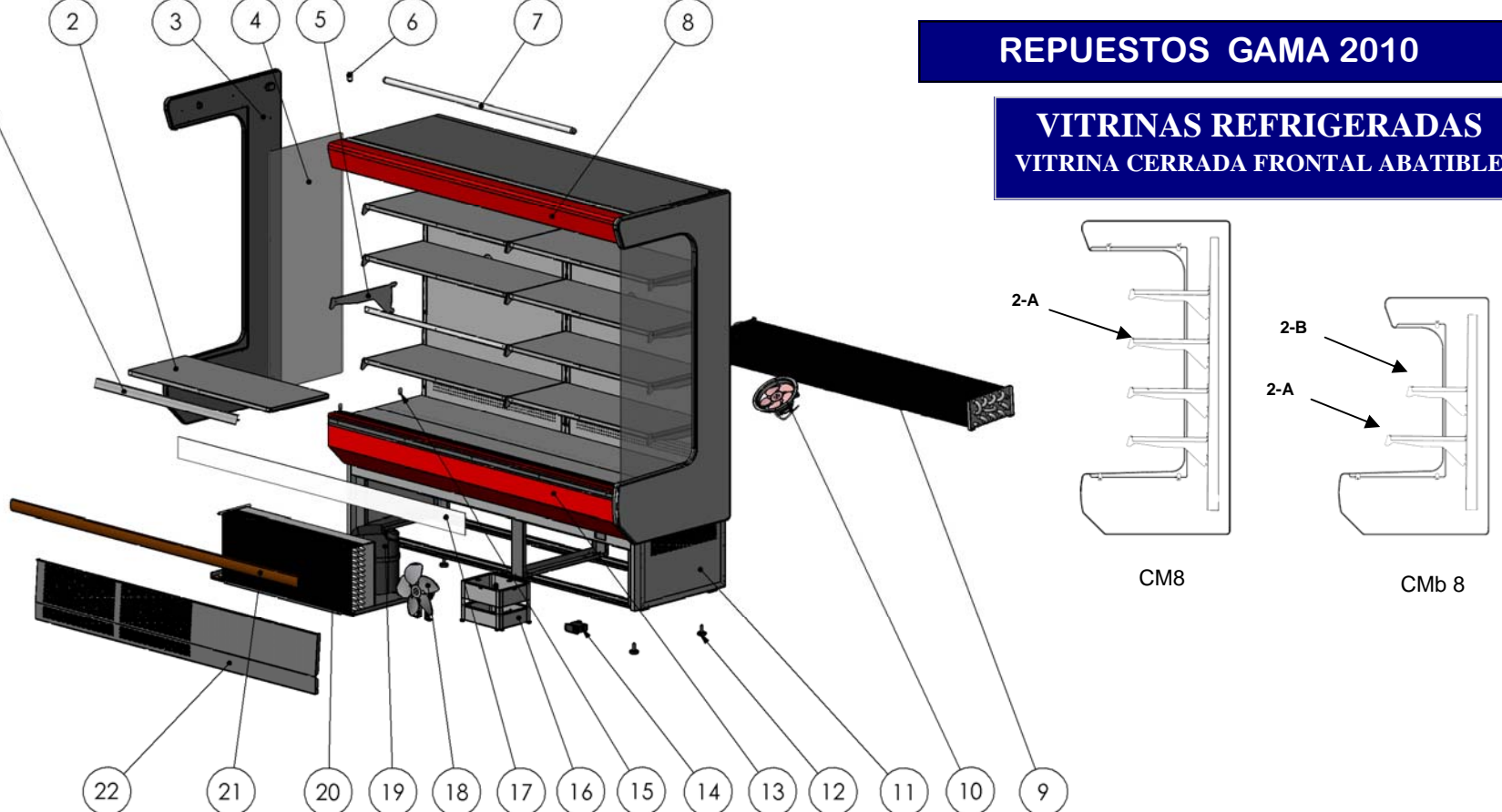
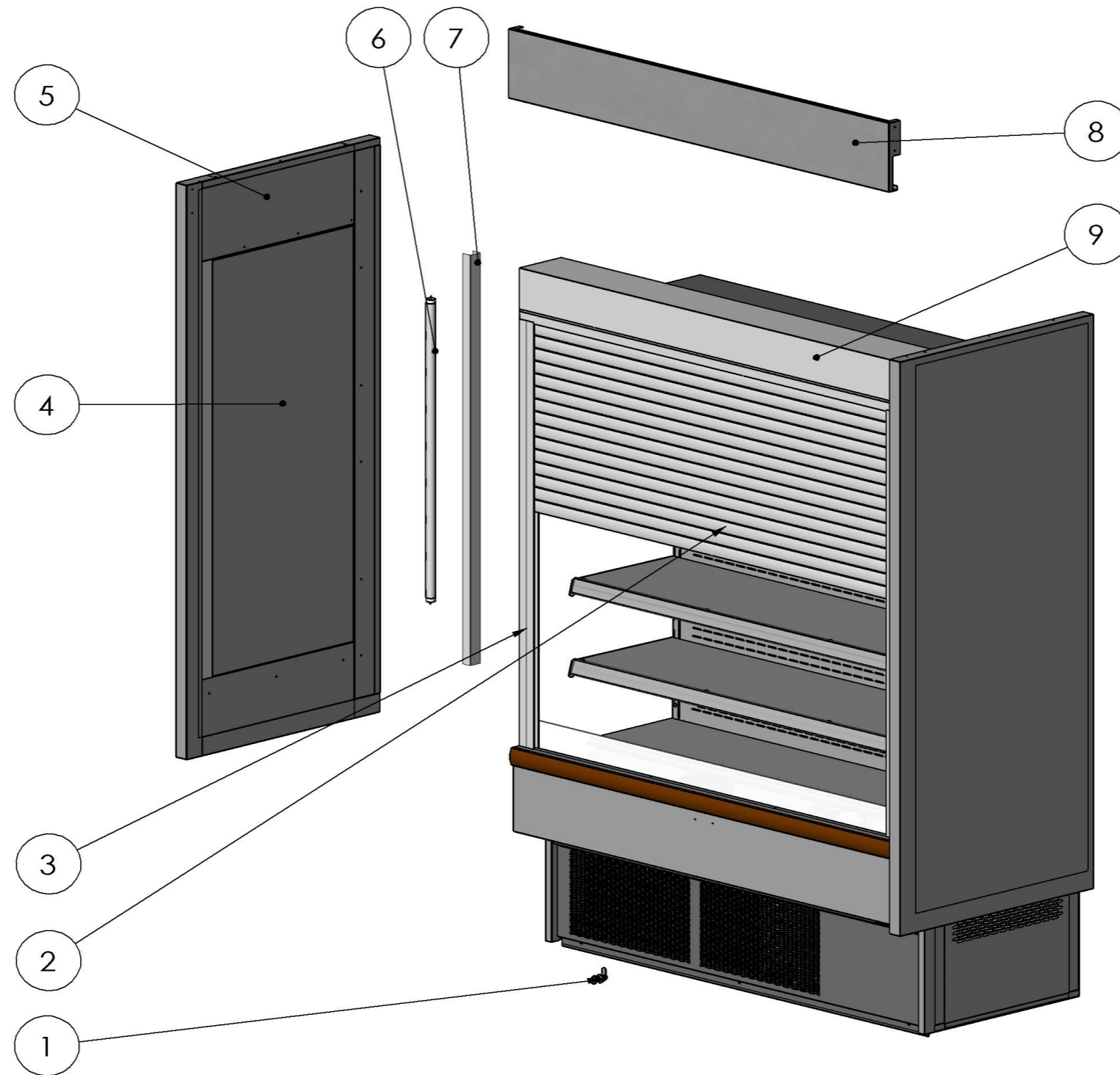


Nº	DESCRIPCION	DESCRIPTION	CM-6-70	PVP	CMB6-70	PVP	CM-6-100	PVP	CMB6-100	PVP	CM-6-125	PVP	CMB6-125	PVP	CM-6-150	PVP	CMB6-150	PVP	CM-6-190	PVP	CMB6-190	PVP	CM-6-240	PVP
1	PORTAMARCAS PLASTICO	MERCHANDISING STRIPS	151700067		151700067		151700068		151700068		151700069		151700069		151700070		151700070		151700071		151700071		151700072	
2-A	ESTANTE INTERMEDIO M-6	INTERMEDIATE SHELF M-6	100700141		100700141		100700142		100700142		100700143		100700143		100700144		100700144		100700145		100700145		100700287	
2-B	ESTANTE INTERMEDIO MB-6	INTERMEDIATE SHELF MB-6			100700146				100700147				100700148		100700149		100700149		100700150					
3-A	COSTADO IMITACION MAD DER	WOOD IMITATION SIDE UNIT RIGHT	610100141		610100139		610100141		610100139		610100141		610100139		610100141		610100139		610100141		610100139		610100141	
3-B	COSTADO IMITACION MAD IZQ	WOOD IMITATION SIDE UNIT LEFT	610100140		610100052		610100140		610100052		610100140		610100052		610100140		610100052		610100140		610100052		610100140	
4-A	VIDRIO COSTADO M-6	SIDE GLASS M-6	350500060				350500060				350500060				350500060				350500060				350500060	
4-B	VIDRIO COSTADO MB-6	SIDE GLASS MB-6			350500061				350500061				350500061				350500061				350500061			350500061
5-A	SOPORTE ESTANTE MB-6	SHELF BRACKET MB-6			102100026				102100026				102100026				102100026				102100026			102100026
5-B	SOPORTE ESTANTE M-6	SHELF BRACKET M-6	102100027				102100027				102100027				102100027				102100027				102100027	
6	CEBADOR	STARTER SWITCH	212900011		212900011		212900011		212900011		212900011		212900011		212900011		212900011		212900011		212900011		212900011	
7	FLUORESCENTE	FLUORESCENTE	212900024		212900024		212900015		212900015		212900002		212900002		212900001		212900001		212900001		212900001		212900002	
8	CABEZA	TOP HEAD	103500047		103500047		103500048		103500048		103500049		103500049		103500050		103500050		103500051		103500051		103500052	
9	EVAPORADOR	EVAPORATOR	290100051		290100051		290100050		290100050		290100050		290100052		290100052		290100052		290100053		290100053		290100053	
10	VENTILADOR EVAPORADOR	EVAPORATOR VENTILATOR	210500006		210500006		210500002		210500002		210500002		210500002		210500006		210500006		210500002		210500002		210500002	
11-A	COSTADO EXT. CHASIS DCH.	RIGHT OUTER SIDE	103500065		103500065		103500065		103500065		103500065		103500065		103500065		103500065		103500065		103500065		103500065	
11-B	COSTADO EXT. CHASIS IZQ.	LEFT OUTER SIDE	103500116		103500116		103500116		103500116		103500116		103500116		103500116		103500116		103500116		103500116		103500116	
12	REGULADOR M-10	REGULATOR M-10	342500002		342500002		342500002		342500002		342500002		342500002		342500002		342500002		342500002		342500002		342500002	
13	DECORATIVO INFERIOR	LOWER DECORATION	103500053		103500053		103500054		103500054		103500055		103500055		103500056		103500056		103500057		103500057		103500058	
14	TERMOSTATO	THERMOSTAT	213500003		213500003		213500003		213500003		213500003		213500003		213500003		213500003		213500003		213500003		213500003	
15	SOPORTE POLICARBONATO	POLYCARBONATE SUPPORT	130100021		130100021		130100021		130100021		130100021		130100021		130100021		130100021		130100021		130100021		130100021	
16	BANDEJA EVAP. AUTOMATICA	AUTOMATIC EVAPORATION TRAY	100500068		100500068		100500067		100500067		100500067		100500067		100500067		100500067		100500067		100500067		100500067	
17	METACRILATO FRONT. ASPIRACION	FRONT METHACRYLATE FORCED DRAFT	390100023		390100023		390100028		390100028		390100027		390100027		390100026		390100026		390100025		390100025		390100024	
18	VENTILADOR	VENTILATOR	210500001		210500001		210500001		210500001		210500001		210500001		210500001		210500001		210500001		210500001		210500001	
19	COMPRESOR	COMPRESSOR	210100014		210100014		210100015		210100015		210100015		210100015		210100016		210100016		210100022		210100022		210100022	
20	CONDENSADOR	CONDENSER	290200010		290200010		290200009		290200009		290200009		290200009		290200008		290200008		290200008		290200008		290200008	
21	SOPORTE PARAGOLPES	BUMPER BRACKET	151700073		151700073		151700074		151700074		151700075		151700075		151700076		151700076		151700077		151700077		151700078	
22	REJILLA FRONTAL GRUPO	FRONTAL GRID GROUP	103500059		103500059		103500060		103500060		103500061		103500061		103500062		103500062		103500063		103500063		103500064	



Nº	DESCRIPCION	DESCRIPTION	CM8-100	PVP	CMb8-100	PVP	CM8-125	PVP	CMb8-125	PVP	CM8-150	PVP	CMb8-150	PVP	CM8-190	PVP	CMb8-190	PVP	CM8-240	PVP	CMb8-240	PVP
1	PORTAMARCAS PLASTICO	MERCHANDISING STRIPS	151700068		151700068		151700069		151700069		151700070		151700070		151700071		151700071		151700072		151700072	
2-A	ESTANTE INTERMEDIO M-8	INTERMEDIATE SHELF M-8	100700151		100700151		100700152		100700152		100700153		100700153		100700154		100700154		100700155		100700155	
2-B	ESTANTE INTERMEDIO MB-8	INTERMEDIATE SHELF MB-8			100700147		100700148		100700148		100700149		100700149		100700150		100700150		100700290		100700290	
3-A	COSTADO IMITACION MAD DER	WOOD IMITATION SIDE UNIT RIGHT	610100143		610100137		610100143		610100137		610100143		610100137		610100143		610100137		610100143		610100137	
3-B	COSTADO IMITACION MAD IZQ	WOOD IMITATION SIDE UNIT LEFT	610100142		610100050		610100142		610100050		610100142		610100050		610100142		610100050		610100142		610100142	
4-A	VIDRIO COSTADO M-8	SIDE GLASS M-8	350500056				350500056				350500056				350500056				350500056			
4-B	VIDRIO COSTADO MB-8	SIDE GLASS MB-8			350500063				350500063				350500063				350500063				350500063	
5-A	SOPORTE ESTANTE MB-8	SHELF BRACKET MB-8			102100026				102100026				102100026				102100026				102100026	
5-B	SOPORTE ESTANTE M-8	SHELF BRACKET M-8	102100028				102100028				102100028				102100028				102100028			
6	CEBADOR	STARTER SWITCH	212900011		212900011		212900011		212900011		212900011		212900011		212900011		212900011		212900011		212900011	
7	FLUORESCENTE	FLUORESCENT	212900024		212900024		212900015		212900015		212900002		212900002		212900001		212900001		212900001		212900001	
8	CABEZA	TOP HEAD	103500048		103500048		103500049		103500049		103500050		103500050		103500051		103500051		103500052		103500052	
9	EVAPORADOR	EVAPORATOR	290100051		290100051		290100050		290100050		290100050		290100050		290100052		290100052		290100053		290100053	
10	VENTILADOR EVAPORADOR	EVAPORATOR VENTILATOR	210500006		210500006		210500002		210500002		210500002		210500002		210500006		210500006		210500002		210500002	
11-A	COSTADO EXTERIOR CHASIS DERECHO	RIGHT OUTER SIDE	103500066		103500066		103500066		103500066		103500066		103500066		103500066		103500066		103500066		103500066	
11-B	COSTADO EXTERIOR CHASIS IZQUIERDO	LEFT OUTER SIDE	103500117		103500117		103500117		103500117		103500117		103500117		103500117		103500117		103500117		103500117	
12	REGULADOR M-10	REGULATOR M-10	342500002		342500002		342500002		342500002		342500002		342500002		342500002		342500002		342500002		342500002	
13	DECORATIVO INFERIOR	LOWER DECORATION	103500054		103500054		103500055		103500055		103500056		103500056		103500057		103500057		103500058		103500058	
14	TERMOSTATO	THERMOSTAT	213500003		213500003		213500003		213500003		213500003		213500003		213500003		213500003		213500003		213500003	
15	SOPORTE POLICARBONATO	POLYCARBONATE SUPPORT	130100021		130100021		130100021		130100021		130100021		130100021		130100021		130100021		130100021		130100021	
16	BANDEJA EVAPORACION AUTOMATICA	AUTOMATIC EVAPORATION TRAY	100500067		100500067		100500067		100500067		100500067		100500067		100500067		100500067		100500067		100500067	
17	METACRILATO FRONTAL ASPIRACION	FRONT METHACRYLATE FORCED DRAFT	390100023		390100023		390100028		390100028		390100027		390100027		390100026		390100026		390100025		390100025	
18	VENTILADOR	VENTILATOR	210500001		210500001		210500001		210500001		210500001		210500001		210500001		210500001		210500001		210500001	
19	COMPRESOR	COMPRESSOR	210100015		210100015		210100015		210100015		210100016		210100016		210100016		210100016		210100015		210100015	
20	CONDENSADOR	CONDENSER	290200009		290200009		290200009		290200009		290200008		290200008		290200008		290200008		290200009		290200009	
21	SOPORTE PARAGOLPES	BUMPER BRACKET	151700074		151700074		151700075		151700075		151700076		151700076		151700077		151700077		151700078		151700078	
22	REJILLA FRONTAL GRUPO	FRONTAL GRID GROUP	103500060		103500060		103500061		103500061		103500062		103500062		103500063		103500063		103500064		103500064	



Nº	DESCRIPCION	DESCRIPTION	M-100	M-125	M-150	M-190
1	LLAVE INTERRUPTOR		211300009	211300009	211300009	211300009
2	LAMA PERSIANA		130100092	130100093	130100094	130100095
3	GUIA PERSIANA		151300155	151300155	151300155	151300155
4-C	CRISTAL ESPEJO M-6-LC + PERSIANA		350900005	350900005	350900005	350900005
4-D	CRISTAL ESPEJO M-8-LC + PERSIANA		350900006	350900006	350900006	350900006
5-E	COSTADO DERECHO MI-6-LC + PERSIANA		610100231	610100231	610100231	610100231
5-F	COSTADO IZQUIERDO MI-6-LC + PERSIANA		610100230	610100230	610100230	610100230
5-G	COSTADO DERECHO MI-8-LC + PERSIANA		610100233	610100233	610100233	610100233
5-H	COSTADO IZQUIERDO MI-8-LC + PERSIANA		610100232	610100232	610100232	610100232
6	FLUORESCENTE 30W		212900002	212900002	212900002	212900002
7	POLICARBONATO CUBREFLUORESCENTE		390200008	390200008	390200008	390200008
8	CABEZA PARA MI-LC + PERSIANA		100100561	100100562	100100563	100100564
9-B	CONJUNTO PERSIANA COMPLETO		612300190	612300191	612300192	612300208