

ARRIÈRE-BAR 820

Modèles SBE, SBIE, SB et SBI

Portes pleines et vitrées



SBE-150

Caractéristiques Techniques

Gamme destinée au stockage de bouteilles et canettes

- Extérieur acier galvanisé plastifié noir (modèles SBE et SB) ou inox (modèles SBIE et SBI)
- Intérieur acier plastifié gris
- Pieds réglables avec supplément pour hauteur 880 mm (inclus)
- Double vitrage pour modèles vitrés
- Évaporateur ventilé traité anti-corrosion
- Thermostat électronique avec afficheur digital, spécial économie d'énergie
- Alarme haute et basse température sur contrôleur digital
- Compresseur hermétique
- Évaporation automatique des eaux de dégivrage
- Isolation polyuréthane densité 40 kg/m³, épaisseur 60 mm
- Livré avec 2 clayettes rilsan par porte réglables en hauteur
- 230/1/50 (60Hz sur demande)



SB-250

	Température	Nb portes	Dimensions (LxPxH mm)	Nb bouteilles (33cl)	Capacité (L)	Puiss. frigo (w)	Conso. (w)	Gaz
PORTES VITREES								
SBE/SBIE-150	+2°/+8°C	2	1465x530x820	320	325	380	496	R-290a
						845	420	R-134a
SBE/SBIE-200		3	2005x530x820	500	490	485	504	R-290a
						845	427	R-134a
SBE/SBIE-250		4	2545x530x820	680	650	515	509	R-290a
						845	433	R-134a
PORTES PLEINES								
SB/SBI-150	+2°/+8°C	2	1465x530x820	320	325	380	476	R-290a
						845	400	R-134a
SB/SBI-200		3	2005x530x820	500	490	485	584	R-290a
						845	407	R-134a
SB/SBI-250		4	2545x530x820	680	650	515	589	R-290a
						845	413	R-134a

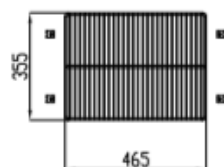
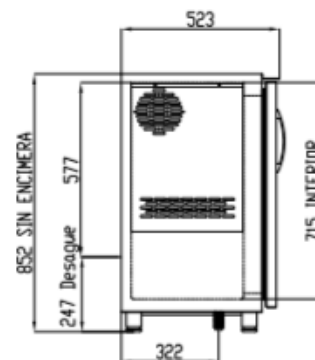
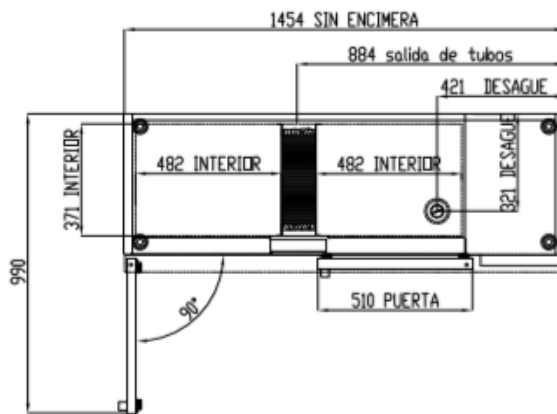
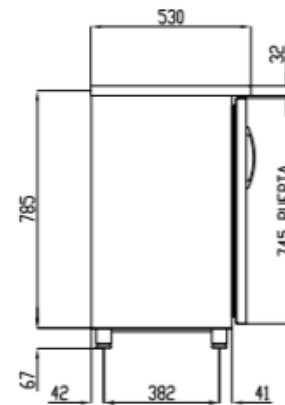
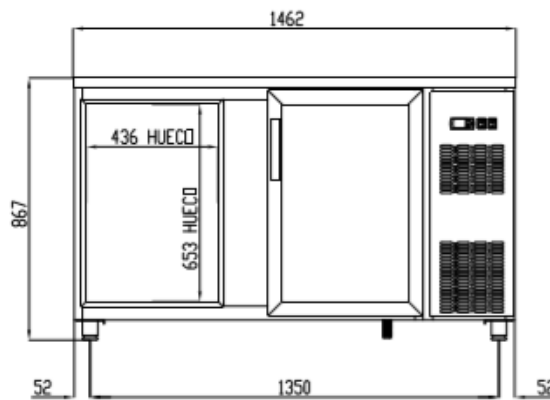
OPTIONS

- Remplacement d'une porte pleine inox par un kit de 2 tiroirs inox
- Remplacement d'une porte pleine acier galva noir par un kit de 2 tiroirs en galva noir
- Clayette rilsan
- Support pour clayette
- Changement de gaz (R-134a pour R-290a)



SCHEMAS TECHNIQUES

SBE/SBIE-150

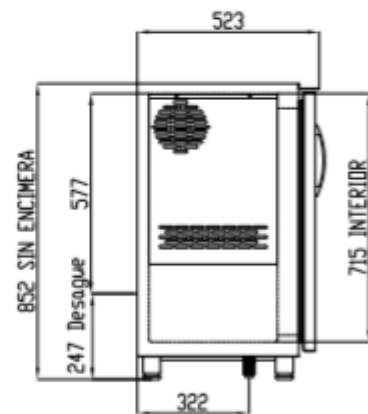
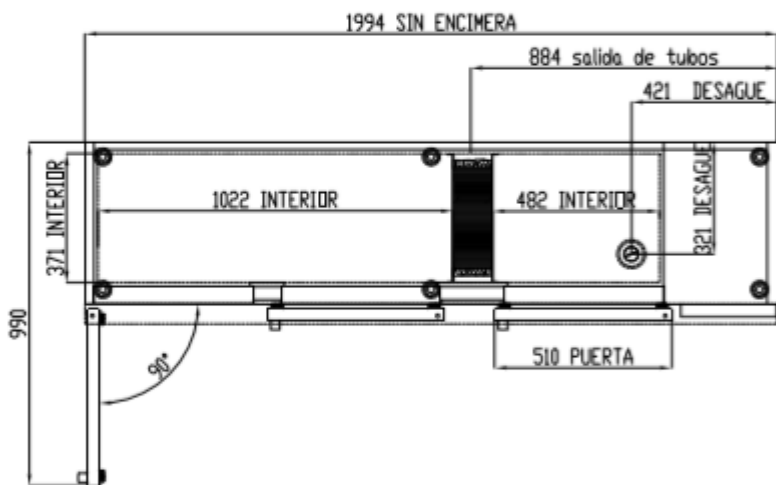
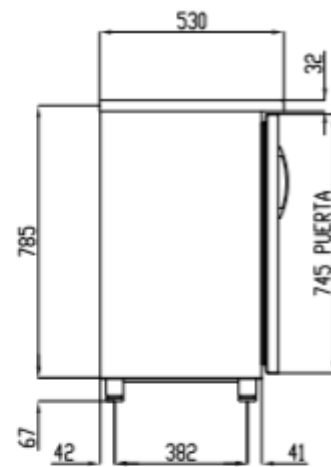
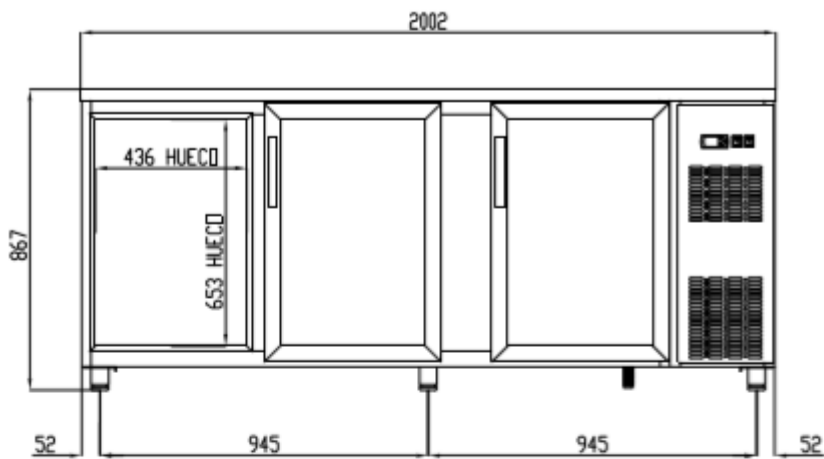


6027010116 - PARRILLA EXTREMOS 465x355 mm
6033210019 - SOPORTE CREMALLERA INOX 17x6

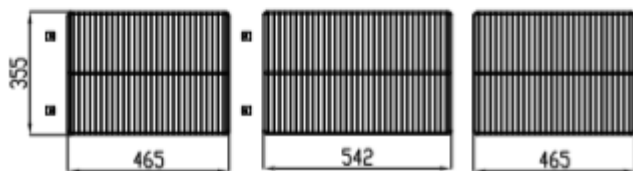
FABRICATION ESPAGNOLE



SBE/SBIE-200

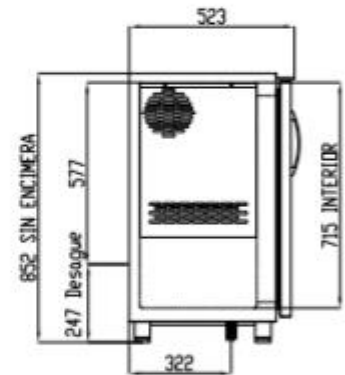
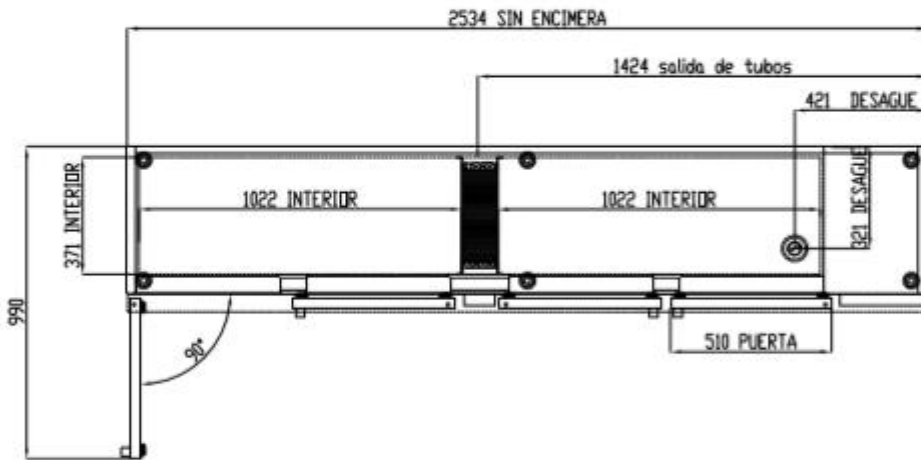
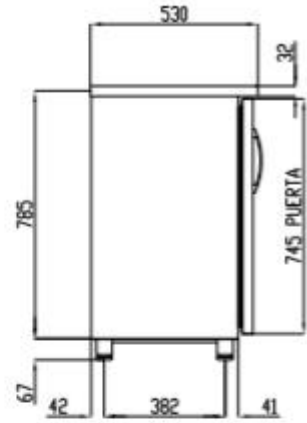
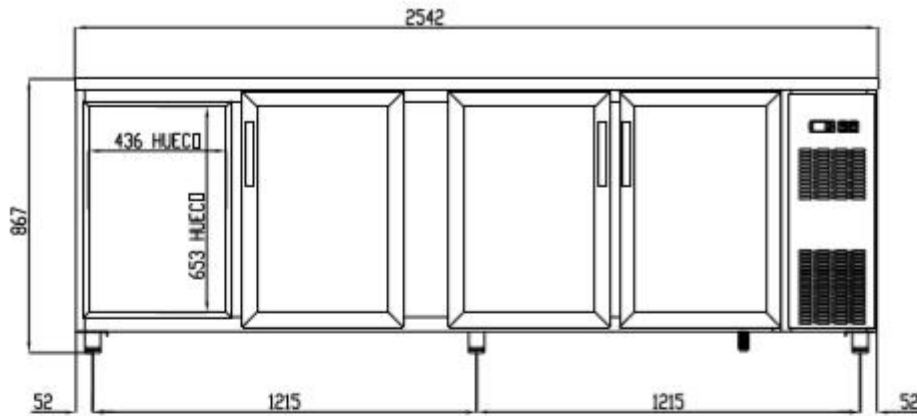


SECCIÓN SIN ENCIMERA

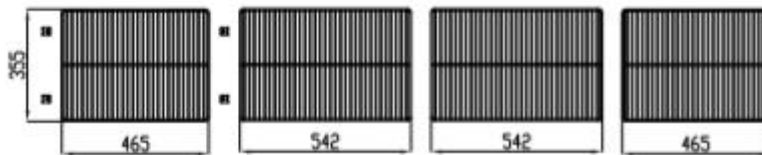


- 6027010116-PARRILLA EXTREMOS 465x355 mm
- 6027010117-PARRILLA CENTRAL 542x355 mm
- 6033210019 - SOPORTE CREMALLERA INOX 17x6

SBE/SBIE-250

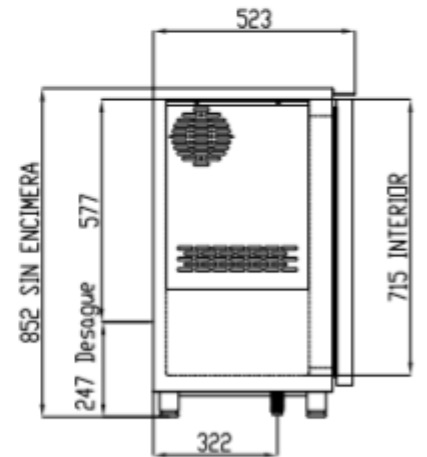
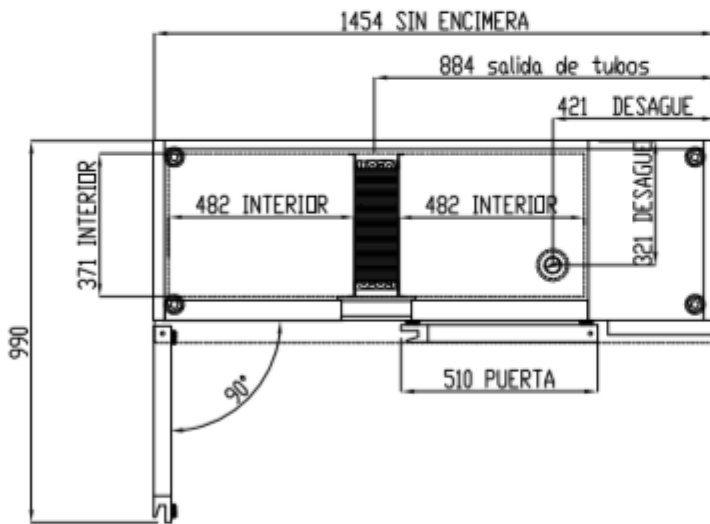
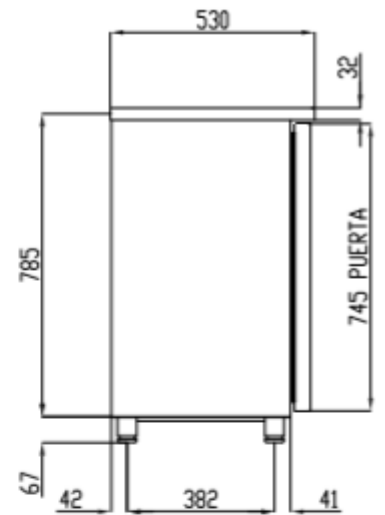
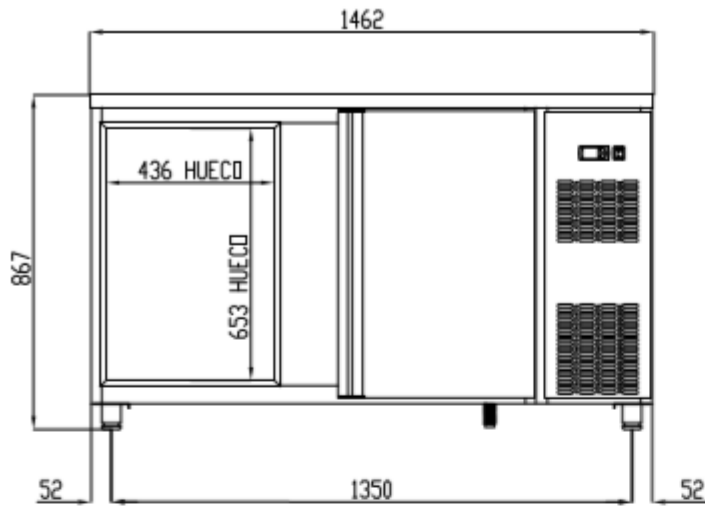


SECCIÓN SIN ENCIMERA

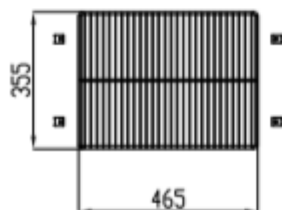


- 6027010116-PARRILLA EXTREMOS 465x355 mm
- 6027010117-PARRILLA CENTRAL 542x355 mm
- 6033210019 - SOPORTE CREMALLERA INOX 17x6

SB/SBI-150

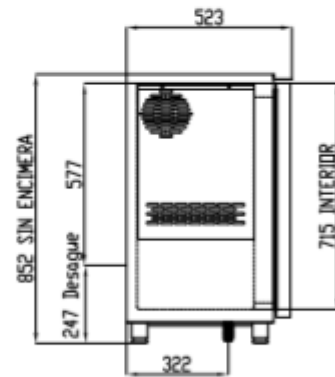
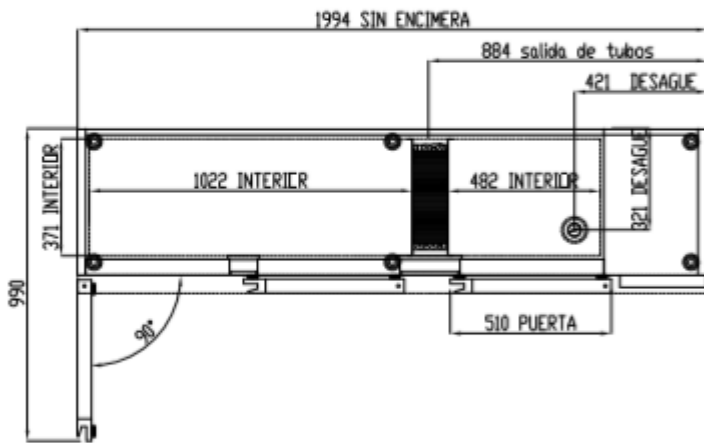
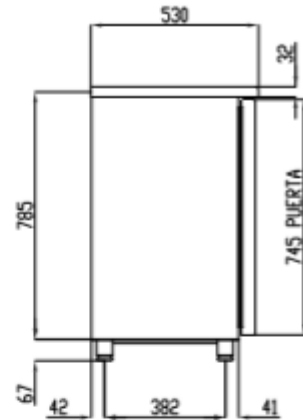
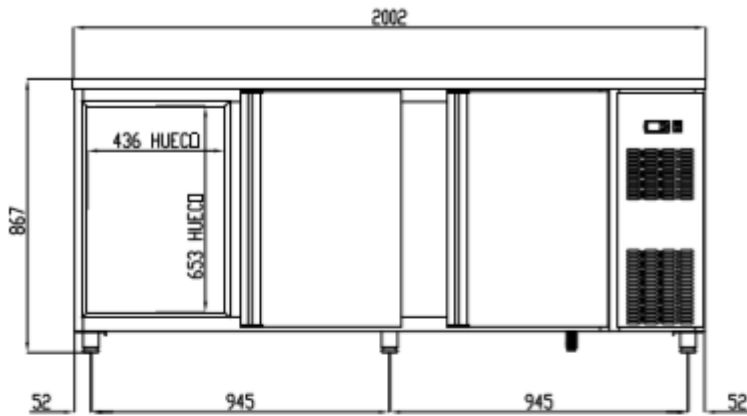


SECCIÓN SIN ENCIMERA

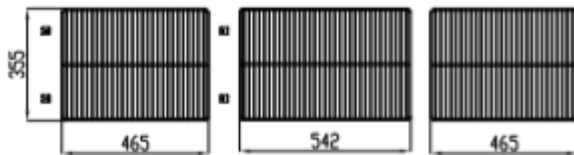


6027010116-PARRILLA EXTREMOS 465x355 mm
 6033210019 - SOPORTE CREMALLERA INOX 17x6

SB/SBI-200



SECCIÓN SIN ENCIMERA

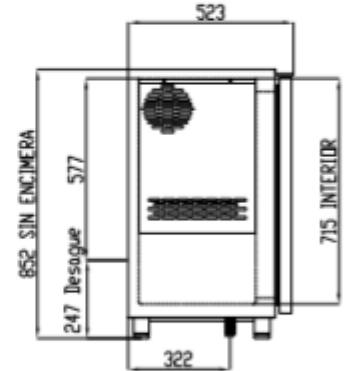
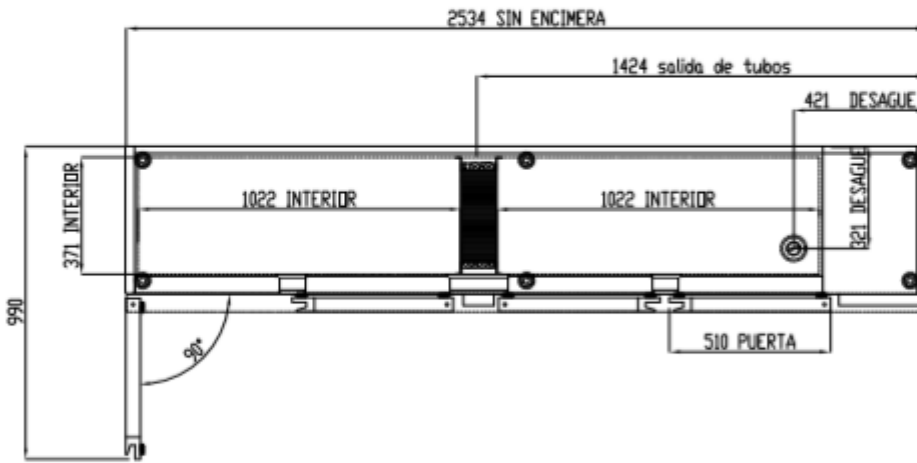
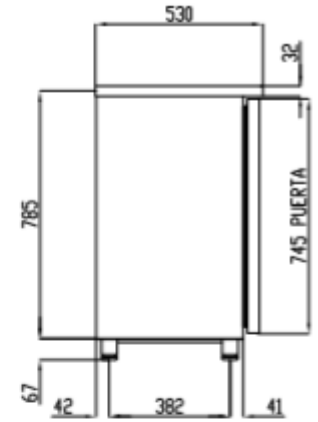
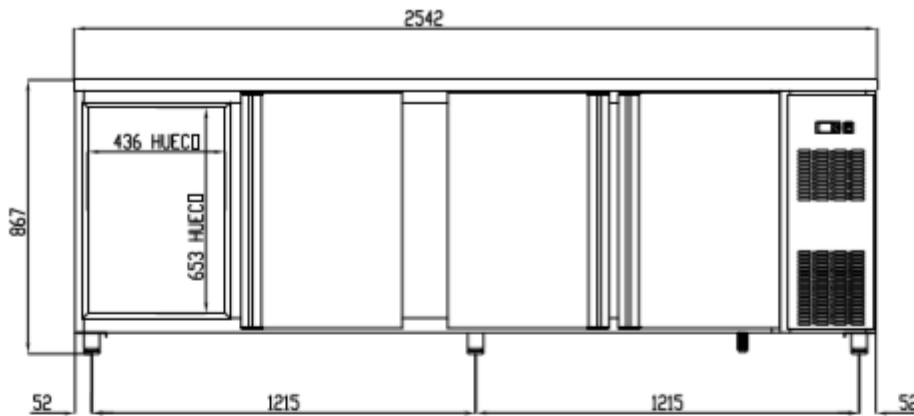


6027010116-PARRILLA EXTREMOS 465x355 mm

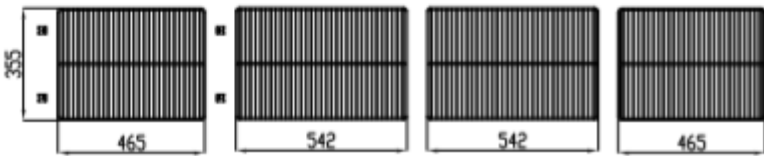
6027010117-PARRILLA CENTRAL 542x355 mm

6033210019 - SOPORTE CREMALLERA INOX 17x6

SB/SBI-250



SECCIÓN SIN ENCIMERA



- 6027010116--PARRILLA EXTREMOS 465x355 mm
- 6027010117--PARRILLA CENTRAL 542x355 mm
- 6033210019 - SOPORTE CREMALLERA INOX 17x6