

ARRIERE-BAR 600

Modèles FMRP

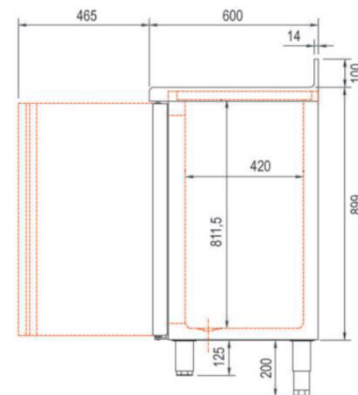
Groupe à distance



FMRP

CARACTERISTIQUES TECHNIQUES

- Extérieur inox AISI-304 18/10 (sauf partie arrière)
 - Intérieur inox AISI-304 18/10 avec angles arrondis et fond embouti
 - Dosseret de 100 mm (sans dosseret sur demande)
 - Porte emboutie ou vitrée, réversible avec rappel de porte, charnières inox et joint de porte magnétique déclinable. Reste ouverte au-delà de 90°
 - Eclairage LED en standard sur modèles vitrés (FMRPV)
 - Pieds inox réglables (hauteur meuble possible 900)
 - Livré sans groupe, sans capillaire et sans détendeur – Bandeaux de commandes latéral et frontal démontables
 - Livré avec 2 clayettes rilsan par porte (460x405 porte extrême – 525x405 sur autres) réglables en hauteur, sur supports inox
 - Evaporateur ventilé traité anti corrosion
 - Thermostat électronique avec afficheur digital, spécial économie d'énergie
 - Isolation polyuréthane injecté densité 40 kg/m³, épaisseur 60 mm
 - Pas d'évaporation ni résistance pour les eaux de condensat
 - Ambiance 43°C - 230/1/50 (60 hz : nous consulter)
- Les compresseurs préconisés (R134) sont indiqués pour une distance maximum de 3 m à -10°C, au-delà passer à la puissance supérieure



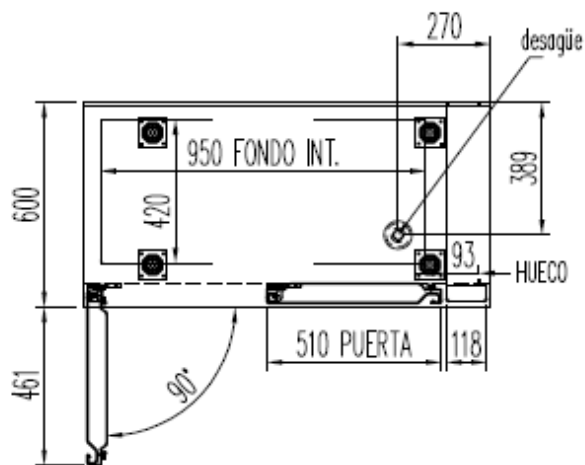
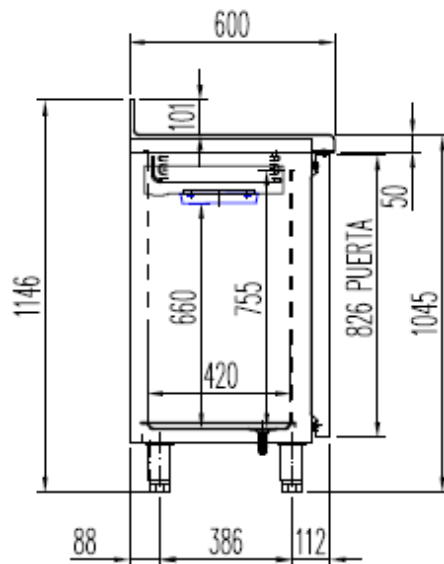
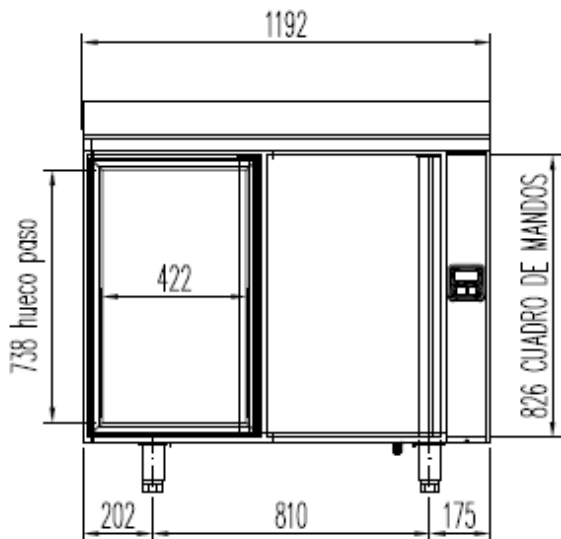
	Température	Nb portes	Dimensions (LxPxH mm)	Capacité (L)	Etagères	Puiss. frigo (w)	Gaz
PORTES PLEINES							
FMRP-120	-2°/+8°C	2	1195X600X1040	325	4	300	R-134a
FMRP-170		3	1720X600X1040	504	6	356	
FMRP-220		4	2245X600X1040	684	8	485	
FMRP-270		5	2770X600X1040	863	10	485	

OPTIONS

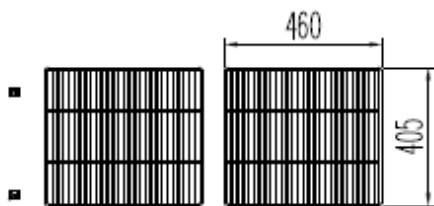
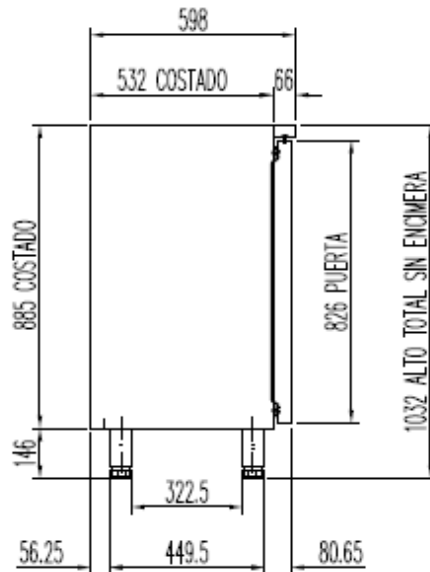
- Clayette rilsan
- Support pour clayette
- Kit de 4 ou 6 roulettes
- Pieds en inox réglable
- Module HACCP
- Serrure
- Connexion côté gauche
- Arrière inox meuble 2,3, 4 ou 5 portes
- Remplacement des LED blanches par LED couleur
- Variateur et changement de couleurs
- Sans dosseret
- Changement de gaz (R-134a pour R-290a)
- 60Hz
- Evaporation automatique

FABRICATION ESPAGNOLE





PERFIL SIN ENCIMERA



6027010079-PARRILLA EXTREMOS

6033210007- SOPORTE CREMALLERA E TIPO F.

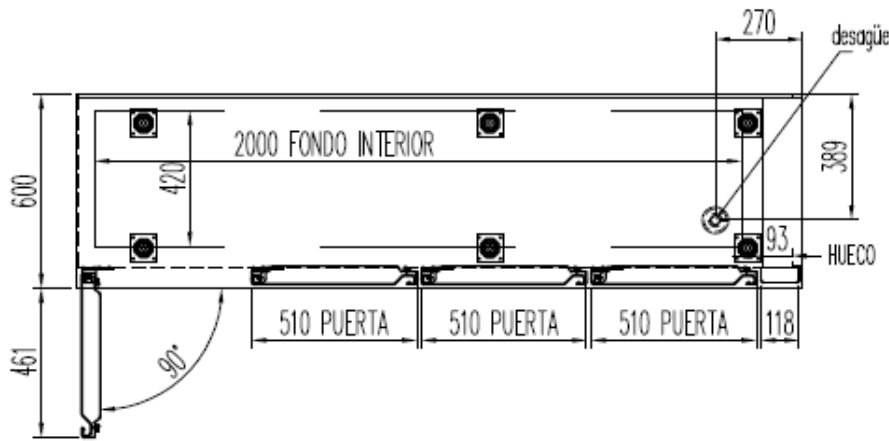
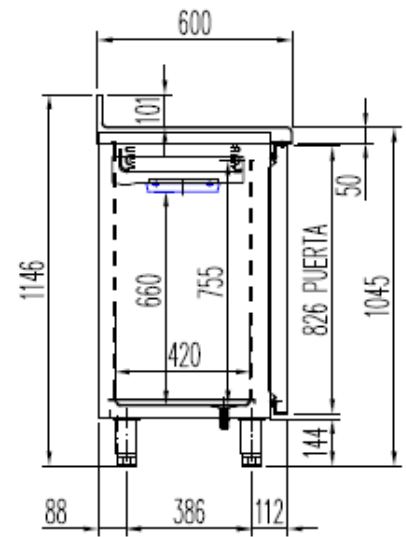
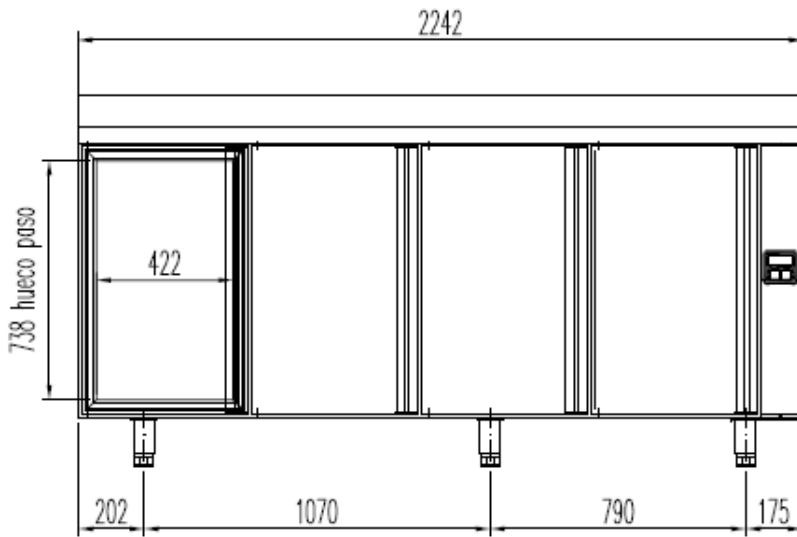
OPCIONAL
CAMBIO DE PATAS POR RUEDAS



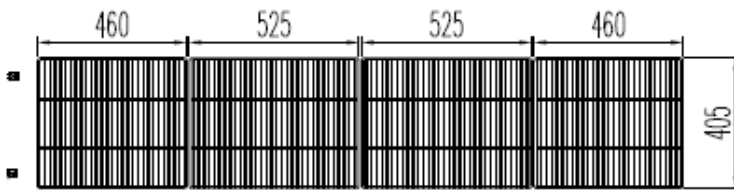
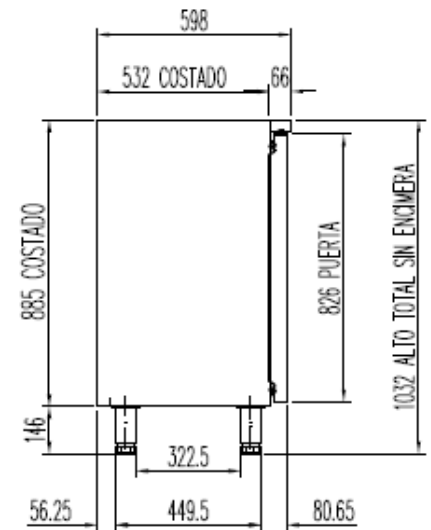
6033130083-RUEDA CON FRENO
6033130084-RUEDA SIN FRENO



FMRP-170



PERFIL SIN ENCIMERA



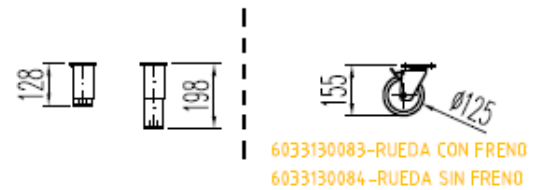
6027010079-PARRILLA EXTREMOS

6033210078-PARRILLA CENTRAL .

6033210007- SOPORTE CREMALLERA E TIPO F.

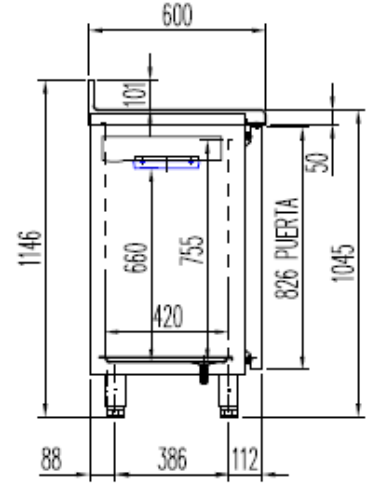
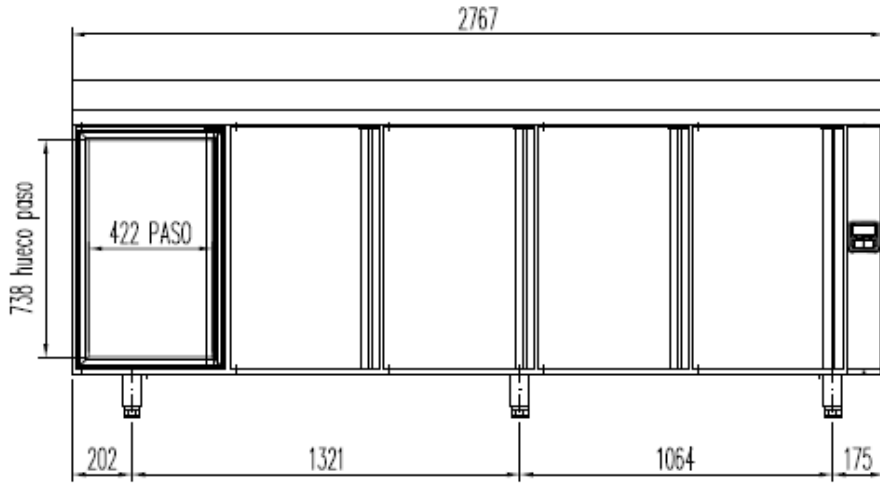
OPCIONAL

CAMBIO DE PATAS POR RUEDAS

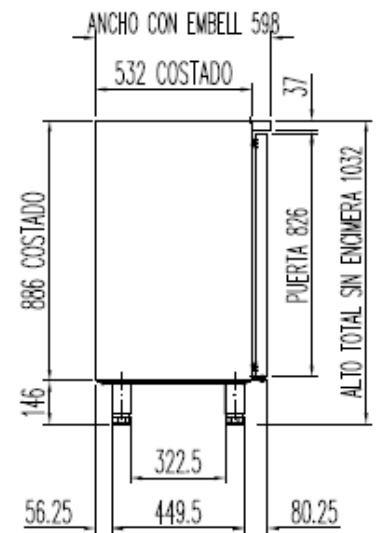
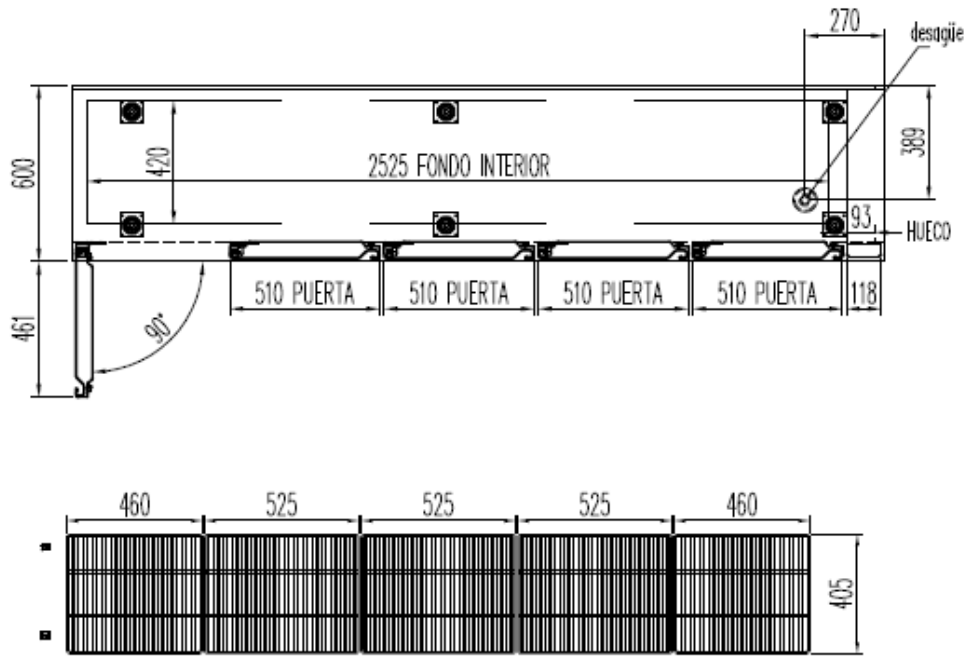


6033130083-RUEDA CON FRENO
6033130084-RUEDA SIN FRENO

FMRP-270



PERFIL SIN ENCIMERA



- 6027010079 - PARRILLA EXTREMOS
- 6033210078 - PARRILLA CENTRAL .
- 6033210007 - SOPORTE CREMALLERA E TIPO F.

OPCIONAL CAMBIO DE PATAS POR RUEDAS



- 6033130083 - RUEDA CON FRENO
- 6033130084 - RUEDA SIN FRENO

