
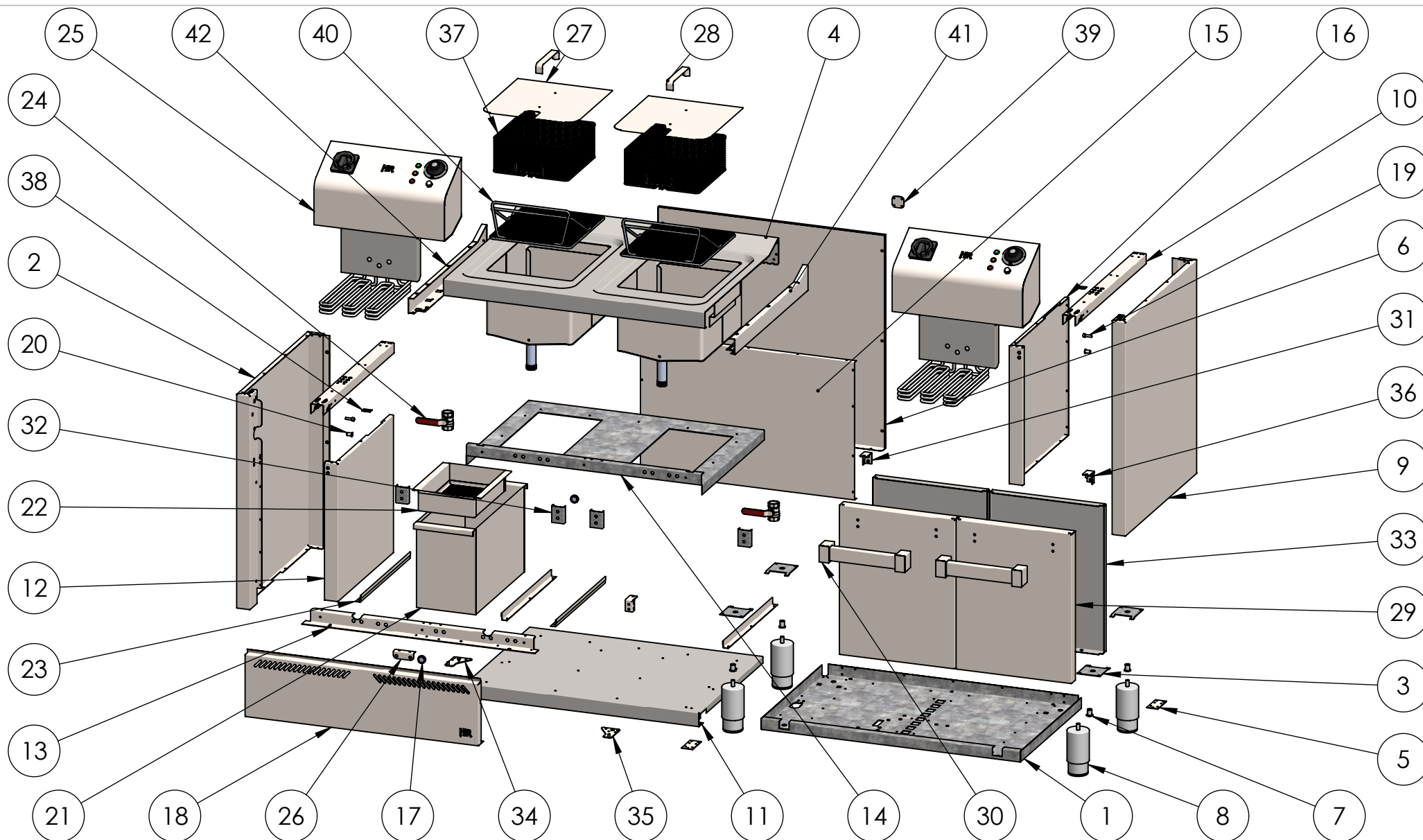


FIRMADO POR: Fº JAVIER ROMERO	REFERENCIA: FREIDORA 10L+10L TRIFASICA 6 SERIE 600 ESTANTE	ESPESOR:	A4	
	NOMBRE DE PIEZA: FD10L10LTRIF600E 2016	VERSIÓN: 20/07/2017 16:59:38		
	Escala 1:13			
Pol. Ind. Mantón de Manila M-3 Parc- 22 CP. 14940 CABRA (Cordoba) TLFNO: 957-52-54-64 FAX: 957-52-46-64		MATERIAL: Material <sin especificar> PESO: 82481.02 gr	FECHA CREACIÓN: 02/02/2017	Hoja 1 de 4



FIRMADO POR:
Fº JAVIER ROMERO

REFERENCIA: FREIDORA 10L+10L TRIFASICA 6 SERIE 600 ESTANTE

ESPESOR:

A4



NOMBRE DE PIEZA:
FD10L10LTRIF600E 2016

VERSIÓN:
20/07/2017 16:59:38

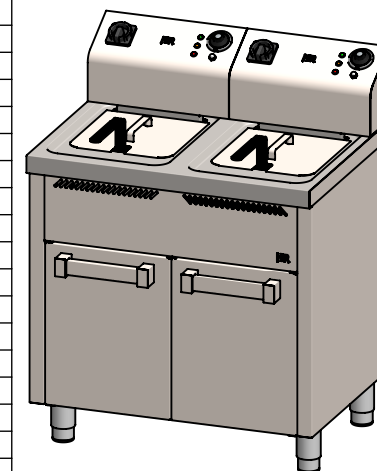
Escala 1:15

Pol. Ind. Mantón de Manila M-3 Parc- 22
CP. 14940 CABRA (Cordoba)
TLFNO: 957-52-54-64 FAX: 957-52-46-64

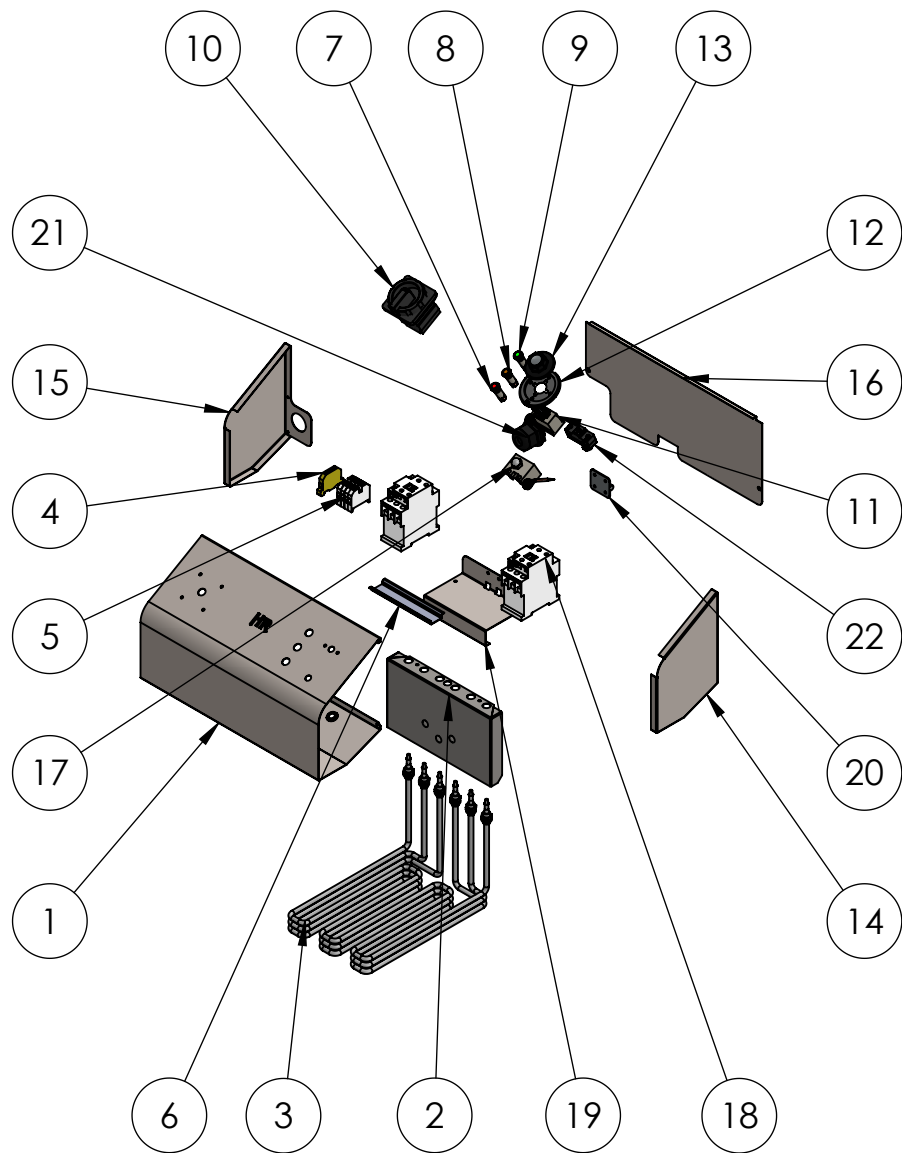
MATERIAL: Material <sin especificar>
PESO: 82481.02 gr

FECHA CREACIÓN: Hoja 2 de 4
02/02/2017

N.º DE ELEMENTO	N.º DE PIEZA	MATERIAL	DESCRIPCIÓN	CANTIDAD	ESPESOR
1	FONDO GALVANIZADO C2F600 2016	Acero galvanizado	110003242	1	1,50
2	COSTADO IZQUIERDO 600 2016	Acero inoxidable (ferrítico)	110003243	1	1
3	REFUERZO PATA COCINA	Acero galvanizado	110001741	4	1,50
4	ENCIMERA COMPLETA FD10L10L600 2016	Material <sin especificar>	110003701	1	
5	CIERRE COSTADO	Acero inoxidable (ferrítico)	110003181	2	1,5
6	RESPALDO C4F750 2016	Acero inoxidable (ferrítico)	110003182	1	0,7
7	REMACHE ROSCA M10	Acero inoxidable al cromo	110001787	4	
8	PATA REGULABLE DE ACERO INOXIDABLE	Acero inoxidable de cromo	110001742	4	
9	COSTADO DERECHO 600 2016	Acero inoxidable (ferrítico)	110003243	1	
10	REFUERZO COSTADO 600 2016	Acero inoxidable (ferrítico)	110003254	2	1,5
11	FONDO INTERIOR COCINA 600X800 2016	Acero inoxidable (ferrítico)	110003423	1	1
12	COSTADO INTERIOR IZQUIERDO 600 2016	Acero inoxidable (ferrítico)	110003425	1	1
13	SUJECCION FRENTE C4F750S	Acero inoxidable (ferrítico)	110003210	1	1,5
14	TECHO INTERIOR FDG 600X800 2016	Acero galvanizado	110003760	1	1,5
15	RESPALDO INTERIOR 750X800 2016	Acero inoxidable (ferrítico)	110003237	1	1
16	COSTADO INTERIOR DERECHO 600 2016	Acero inoxidable (ferrítico)		1	1
17	BASE MAGNETICA WKV DIA. 22X6mm NEO H10 M5		110002313	2	
18	FRENTE FD DOBLE 2016	Acero inoxidable (ferrítico)	110003714	1	1
19	TORNILLO M6X10 DIN933 ZN		110001815	2	
20	TUERCA REMACHABLE M6 SIN CABEZA	Acero inoxidable al cromo	110003171	2	
21	CAJON RECOGE ACEITE SOLDADO		110003362	1	
22	CESTO ACEITE 2016	Material <sin especificar>	110003365	1	
23	GUIA CAJON ACEITE 2016		110003367	4	
24	LLAVE DESAGUE 3-4		110003372	2	
25	CABEZAL COMPLETO FD10L600 6KW TRIFASICO 2016	Material <sin especificar>	110003813	2	
26	TOPE IMAN PUERTAS 2016	Acero inoxidable (ferrítico)	110003408	1	1,5
27	TAPADERA FD PIE 10L 2016	Acero inoxidable (ferrítico)	110003702	2	1
28	TIRADOR ACERO INOX TAPADERA FREIDORA	Acero inoxidable (ferrítico)	110003414	2	
29	PUERTA 800 2016	Acero inoxidable (ferrítico)	110003238	2	1
30	TIRADOR COMPLETO CHICO	Material <sin especificar>	110003399	2	
31	BISAGRA IZQ 2016 SOLDADA	Material <sin especificar>	110003239IS	2	
32	REFUERZO SUJECCION TIRADOR 2016	Acero galvanizado	110003186	4	1,5
33	CONTRAPUERTA 800 2016	Acero inoxidable (ferrítico)	110003241	2	1
34	BISAGRA INFERIOR 2016 SOLDADA	Material <sin especificar>	110003256S	1	
35	BISAGRA INFERIOR 2016 SOLDADA DCHA	Material <sin especificar>	110003256SD	1	
36	BISAGRA DCHA 2016 SOLDADA	Material <sin especificar>	110003239DS	1	
37	CESTA 8L FDG - 10L FDE 230X232X100	Acero inoxidable al cromo	100003576	2	
38	CHAPA UNION COCINAS 2016	Acero inoxidable (ferrítico)	110003328	2	0,7
39	SUJECCION TRASERA ENCIMERA 2016	Acero inoxidable (ferrítico)	110003326	2	1,5
40	SOPORTE CESTA FDG8L - FDE10L 2016	Acero inoxidable al cromo	110003580	2	
41	COSTADO ENCIMERA DERECHO 600 2016	Acero inoxidable (ferrítico)	110003248	1	1,5
42	COSTADO ENCIMERA IZQUIERDO 600 2016	Acero inoxidable (ferrítico)	110003248	1	1,5



FIRMADO POR: Fº JAVIER ROMERO 	REFERENCIA: FREIDORA 10L+10L TRIFASICA 6 SERIE 600 ESTANTE	ESPESOR:	A4
	NOMBRE DE PIEZA: FD10L10LTRIF600E 2016 Pol. Ind. Mantón de Manila M- 3 Parc- 22 CP. 14940 CABRA (Cordoba) TLFNO: 957-52-54-64 FAX: 957-52-46-64	MATERIAL: Material <sin especificar> PESO: 82481.02 gr	FECHA CREACIÓN: 02/02/2017



N.º DE ELEMENTO	N.º DE PIEZA	DESCRIPCIÓN	CANTIDAD
1	CHAPA CABEZAL FD PIE 2016	110003351	1
2	SOPORTE PROTECTOR RESISTENCIAS FD15L-FD12L 2016	110003352	1
3	RESISTENCIA COMPACTA TRIFASICA 6KW	110001136	1
4	BORNE PE 2 CONEXIONES POR TORNILLO VERDE AMARILLO	110001073	1
5	BORNE DE PASO MATERIAL TERMICO AISLANTE CONEXION	110001072	4
6	CARRIL DIN PERFIL SIMÉTRICO FDIPIE 2016		1
7	INDICATOR RED 230V CHEOME BEZEL D16mm	110001067	1
8	INDICATOR AMBER 230V CHROME BEZL D16mm	110001039	1
9	INDICATOR GREEN 230V CHROME BEZEL D16mm	110001066	1
10	GAV-INTERRUPTOR REF. LN5533100 TRIFASICO	110002318	1
11	T. 50-205°C 6K 20A A T85°	110001041	1
12	ARO EMBELLECEDOR PARA MANDO	110001046	1
13	MANDO NEGRO POLIAMIDA 60-200°C_1	110001045	1
14	COSTADO DERECHO FD PIE 2016	110003369	1
15	COSTADO IZQUIERDO FD PIE 2016	110003373	1
16	CHAPA ATRAS CABEZAL FD PIE 2016	110003374	1
17	T. SEG. FIJO 250C 0,5mm INOX 2F6X55RM T-N S-POST	110001040	1
18	SIRIUS INNOVATIONS CONTACTOR AC-3 4KW-400V 1NA+INC	110001065	2
19	APOYO CONTACTOR FD 2016	110003392	1
20	BISAGRA BA-NON PREFERENCIAL 30X30	110003192	1
21	PRENSA ESTOPA AG-32-NG NYLON NEGRO	110001266	1
22	PULSADOR A-20GQ-B7-K (MICRORRUPTOR)	110003909	1

FIRMADO POR:
Fº JAVIER ROMERO



REFERENCIA: FREIDORA 10L+10L TRIFASICA 6 SERIE 600 ESTANTE

ESPESOR:

A4

NOMBRE DE PIEZA:
FD10L10LTRIF600E 2016

VERSIÓN:
20/07/2017 16:59:38

Escala 1:10

Pol. Ind. Mantón de Manila M-3 Parc- 22
CP. 14940 CABRA (Cordoba)
TLFNO: 957-52-54-64 FAX: 957-52-46-64

MATERIAL: Material <sin especificar>
PESO: 82481.02 gr

FECHA CREACIÓN: 02/02/2017
Hoja 4 de 4