
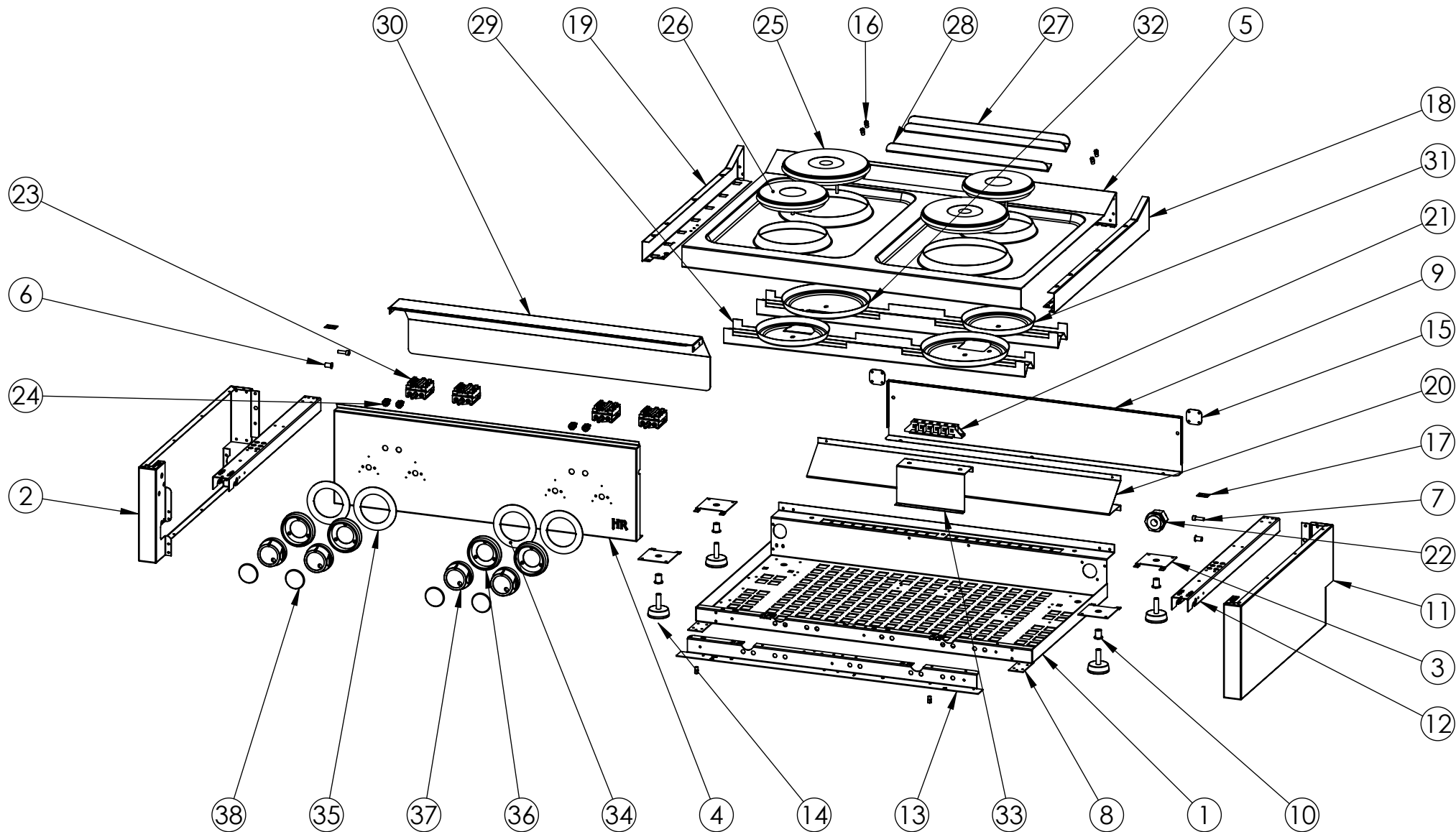

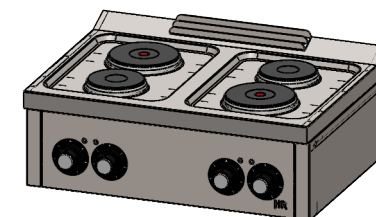


<b>FIRMADO POR:</b> Fº JAVIER ROMERO	<b>REFERENCIA:</b> COCINA ELECT. 4 PLACAS 600 SOBREMESA	<b>ESPESOR:</b>	A4
	<b>NOMBRE DE PIEZA:</b> CE4P600S-2018	<b>VERSIÓN:</b> 03/12/2018 18:42:18 <b>Escala 1:10</b>	
	Pol. Ind. Mantón de Manila M-3 Parc- 22 CP. 14940 CABRA (Cordoba) TLFNO: 957-52-54-64 FAX: 957-52-46-64	<b>MATERIAL:</b> Material <sin especificar> <b>PESO:</b> 29206.04 gr	<b>FECHA CREACIÓN:</b> 14/06/2018



<b>FIRMADO POR:</b> Fº JAVIER ROMERO	<b>REFERENCIA:</b> COCINA ELECT. 4 PLACAS 600 SOBREMESA	<b>ESPESOR:</b>	<b>A4</b>
	<b>NOMBRE DE PIEZA:</b> CE4P600S-2018	<b>FECHA CREACIÓN:</b> 14/06/2018	<b>VERSIÓN:</b> 03/12/2018 18:42:18  <b>Escala 1:12</b>
	Pol. Ind. Mantón de Manila M-3 Parc- 22 CP. 14940 CABRA (Cordoba) TLFNO: 957-52-54-64 FAX: 957-52-46-64		<b>MATERIAL:</b> Material <sin especificar> <b>PESO:</b> 29206.04 gr

N.º DE ELEMENTO	N.º DE PIEZA	DESCRIPCIÓN	CANTIDAD
1	FONDO GALVANIZADO CB4F600S 2016	110003531	1
2	COSTADO IZQUIERDO 600 SOBREMESA 2016	110003532	1
3	REFUERZO PATA COCINA	110001741	4
4	FRENTE CE4P750S 2018	110004570	1
5	ENCIMERA EMBUTIDA CE4P600H SOLDADA	110004133S	1
6	TUERCA REMACHABLE M6 SIN CABEZA	110003171	2
7	TORNILLO M6X10 DIN933 ZN	110001815	2
8	CIERRE COSTADO	110003181	2
9	RESPALDO C4F750S 2016	110003207	1
10	REMACHE ROSCA M10	110001787	4
11	COSTADO DERECHO 600 SOBREMESA 2016	110003533	1
12	REFUERZO COSTADO 600 2016	110003254	2
13	SUJECCION FRENTE C4F750S	110003210	1
14	NIVELADOR PMDA NEGRA M.10	110001919	4
15	SUJECCION TRASERA ENCIMERA 2016	110003326	2
16	TUERCA REMACHABLE M5 HEX SIN CABEZA	110001725	6
17	CHAPA UNION COCINAS 2016	110003328	2
18	COSTADO ENCIMERA DERECHO 600 2016	110003249	1
19	COSTADO ENCIMERA IZQUIERDO 600 2016	110003248	1
20	CHAPA ANTISALPICADURA 800 2016	110004023	1
21	REGLETA CONEXIONES FV122V-V	110003993	1
22	PRENSA ESTOPA AG-32-NG NYLON NEGRO	110001266	1
23	SWITCH 6 POS EGO 49-27215-746	110004006	4
24	PILOTO P12 PND 220V NARANJA	110003963	4
25	RESISTENCIA PLACA CIRCULAR 180	110004134	2
26	RESISTENCIA PLACA CIRCULAR 145	110004135	2
27	RESPIRADOR TRASERO C4F750 2016 CUADRADO	110003178	1
28	RESPIRADOR TRASERO C4F750 UNICO 2016 CUADRADO	110003179	1
29	REFUERZO PLACAS COCINA 800	110004000	2
30	PROTECTOR TERMOSTATOS COCINA 800	110003999	1
31	PLATO INFERIOR RESISTENCIA CIRCULAR 145	110004169	2
32	PLATO INFERIOR RESISTENCIA CIRCULAR 180	110004168	2
33	SOPORTE REGLETA CE SOBREMESA	110004386	1
34	EMBELLECEDOR PLACA ELECTRICA ARRIBA 2018	110004358	2
35	EMBELLECEDOR PLACA ELECTRICA ABAJO 2018	110004357	2
36	EMBELLECEDOR PLASTICO MANDO 2018	110004253	4
37	MANDO 2018 EJE 6 POSICION 1	110004252	4
38	EMBELLECEDOR FRONTAL INOX SOLDADO	110004255S	4



<b>FIRMADO POR:</b> Fº JAVIER ROMERO	<b>REFERENCIA:</b> COCINA ELECT. 4 PLACAS 600 SOBREMESA	<b>ESPESOR:</b>	A4
	<b>NOMBRE DE PIEZA:</b> CE4P600S-2018		<b>VERSIÓN:</b> 03/12/2018 18:42:18
			<b>Escala 1:20</b>
Pol. Ind. Mantón de Manila M- 3 Parc- 22 CP. 14940 CABRA (Cordoba) TLFNO: 957-52-54-64 FAX: 957-52-46-64	<b>MATERIAL:</b> Material <sin especificar>	<b>FECHA CREACIÓN:</b>	Hoja 3 de 3
	<b>PESO:</b> 29206.04 gr	14/06/2018	