

FIRMADO POR:
Fº JAVIER ROMERO



REFERENCIA: COCINA 4 FUEGOS 900 ESTANTE **ESPEJOR:**

NOMBRE DE PIEZA:
C4F900E

Pol. Ind. Mantón de Manila M-3 Parc- 22
CP. 14940 CABRA (Cordoba)
TLFNO: 957-52-54-64 FAX: 957-52-46-64

MATERIAL: Material <sin especificar>
PESO: 83200.00 gr

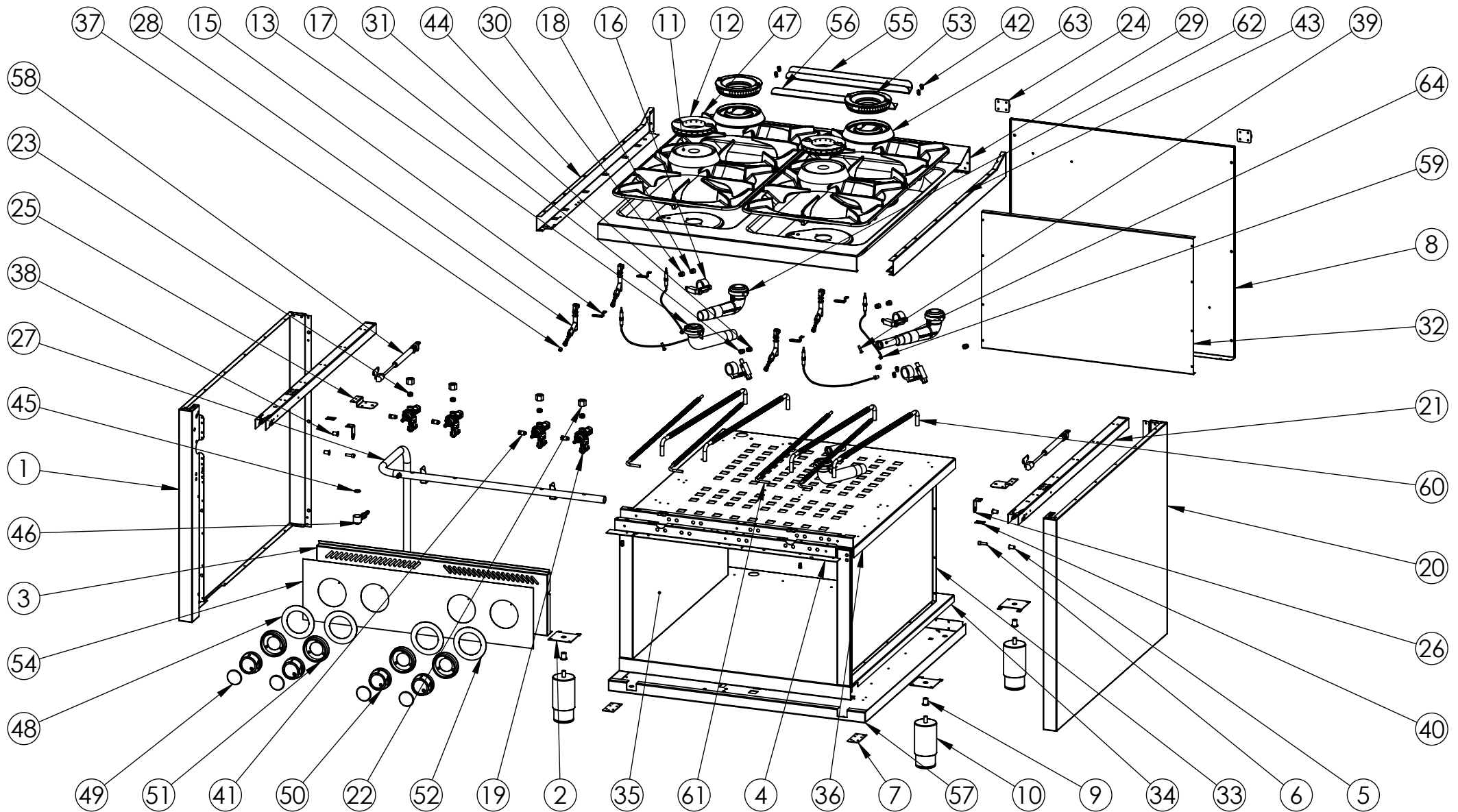
FECHA CREACIÓN:
05/07/2018

A4

VERSIÓN:
03/04/2019 12:22:55

Escala 1:15

Hoja 1 de 3



FIRMADO POR:
Fº JAVIER ROMERO



REFERENCIA: COCINA 4 FUEGOS 900 ESTANTE **ESPEJOR:**

A4

NOMBRE DE PIEZA:
C4F900E

VERSIÓN:
03/04/2019 12:22:55

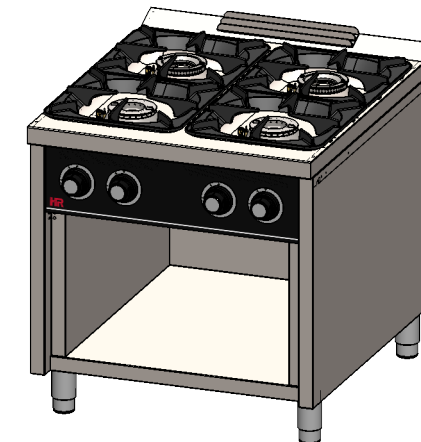
Escala 1:15


Pol. Ind. Mantón de Manila M-3 Parc- 22
CP. 14940 CABRA (Cordoba)
TLFNO: 957-52-54-64 FAX: 957-52-46-64

MATERIAL: Material <sin especificar>
PESO: 83200.00 gr

FECHA CREACIÓN: 05/07/2018
Hoja 2 de 3

N.º DE ELEMENTO	N.º DE PIEZA	DESCRIPCIÓN	CANTIDAD
1	COSTADO IZQUIERDO 900 2016	110004309	1
2	REFUERZO PATA COCINA	110001741	4
3	FRENTE C4F750E 2018	110004342	1
4	SUJECCION FRENTE C4F750S	110003210	1
5	TUERCA REMACHABLE M6 SIN CABEZA	110003171	2
6	TORNILLO M6X10 DIN933 ZN	110001815	2
7	CIERRE COSTADO	110003181	2
8	RESPALDO C4F750 2016	110003182	1
9	REMACHE ROSCA M10	110001787	4
10	PATA REGULABLE DE ACERO INOXIDABLE	110001742	4
11	CUERPO QUEMADOR E ESTANCO NIQUELADO	110001888	2
12	DIFUSOR DE LLAMA F NIQUELADO	110001686	2
13	VENTURI SERIE 651 HORIZONTAL E ESTANCO	110001889	2
14	GUARNICION PARA QUEMADOR 651	110002191	4
15	SUJECCION PILOTO Y TERMOPAR COCINA 2015	110003126P	4
16	PORTAINYECTOR SERIE 651	110001887	4
17	INYECTOR GAS BUTANO 1,30 EX 11-M10X1	110003411	2
18	INYECTOR GAS NATURAL 1,45 EX 11-M10X1	110003908	2
19	VALVULA PEL21S+BD21(777058)	110002761	4
20	COSTADO DERECHO 900 2016	110004310	1
21	REFUERZO COSTADO 900 2018	110004311	2
22	RACORD TUBO 10 LAT. HEX 19X15	110001896	4
23	BICONO TUBO 10 LAT. 13,4X8	110001895	4
24	BISAGRA BA-NON PREFERENTIAL 30X30	110003192	2
25	SUJECCION PISTON 2018	110004758	2
26	SUJECCION ENCIMERA	110003195	2
27	TUBO GAS C4F750E 2018	110004522	1
28	CONJUNTO PILOTO AUTOLIMPIABLE G30 D0,20	110003152	4
29	ENCIMERA SOLDADA C4F900H 2018	110004704S	1
30	INYECTOR GAS NATURAL 2,35 EX 11-M10X1	110004333	2
31	INYECTOR GAS NATURAL 2,20 EX 11-M10X1	110003477	2
32	RESPALDO INTERIOR 750X800 2016	110003237	1
33	COSTADO INTERIOR DERECHO 900 2016	110004313	1
34	FONDO INTERIOR COCINA 900X800 2016	110004707	1
35	COSTADO INTERIOR IZQUIERDO 900 2016	110004312	1
36	TECHO INTERIOR 900X800 2018	110004706	1
37	INYECTOR D. 0,35mm G20 PILOTO AUTOLIMP SIT 160	110002853	2
38	TUERCA REMACHABLE M6	110003216	2
39	TORNILLO M5x20 DIN 966 ZN	110001957	2
40	CHAPA UNION COCINAS 2016	110003328	2
41	TUERCA QUEMADOR PILOTO X TUBO 6mm	110001989	4
42	TUERCA REMACHABLE M5 HEX SIN CABEZA	110001725	8
43	COSTADO ENCIMERA DERECHO 900 2018	110004317	1
44	COSTADO ENCIMERA IZQUIERDO 900 2018	110004316	1
45	JUNTA TECNOFREE(KLINGERIT)	110001257	1
46	PORTAGOMA ANGULO 90° 1-2 GNAT+GBUT	110001256	1
47	PARRILLA COCINAS 389X364 SERIE 900	110004686	4
48	EMBELLECEDOR INOX COCINA MANDO ARRIBA 2018	110004399	2
49	EMBELLECEDOR FRONTAL INOX SOLDADO	110004255S	4
50	MANDO 2018 EJE 8 POSICION 1	110004250	4
51	EMBELLECEDOR PLASTICO MANDO 2018	110004253	4
52	EMBELLECEDOR INOX COCINA MANDO ABAJO 2018	110004400	2
53	DIFUSOR DE LLAMA F NIQUELADO	110004685	2
54	FRENTE PC C4F900E 713X186,5	110004419	1
55	RESPIRADOR TRASERO C4F750 2016 CUADRADO	110003178	1
56	RESPIRADOR TRASERO C4F750 UNICO 2016 CUADRADO	110003179	1
57	FONDO GALVANIZADO C4F900 2018	110004708	1
58	PISTON DE 20KG REF. 1244825	110004679	2
59	TERMOPAR 800mm M8	110003445	4
60	TUBO FLEXIBLE 3-8" 650mm REDUCCIONES Ø10	110004680	4
61	TUBO FLEXIBLE 3-8" 700mm REDUCCIONES Ø6	110004681	4
62	VENTURI SERIE 651 HORIZONTAL F ESTANCO	110004653	2
63	CUERPO QUEMADOR F ESTANCO NIQUELADO	110004652	2
64	REGULADOR AIRE QUEMADOR ESTANCO	INCLUIDO EN 110004653	2



FIRMADO POR: Fº JAVIER ROMERO	REFERENCIA: COCINA 4 FUEGOS 900 ESTANTE ESPEJOR:	A4
	NOMBRE DE PIEZA: C4F900E	VERSIÓN: 03/04/2019 12:22:55
		Escala 1:20
Pol. Ind. Mantón de Manila M- 3 Parc- 22 CP. 14940 CABRA (Cordoba) TLFNO: 957-52-54-64 FAX: 957-52-46-64	MATERIAL: Material <sin especificar> PESO: 83200.00 gr	FECHA CREACIÓN: Hoja 3 de 3 05/07/2018