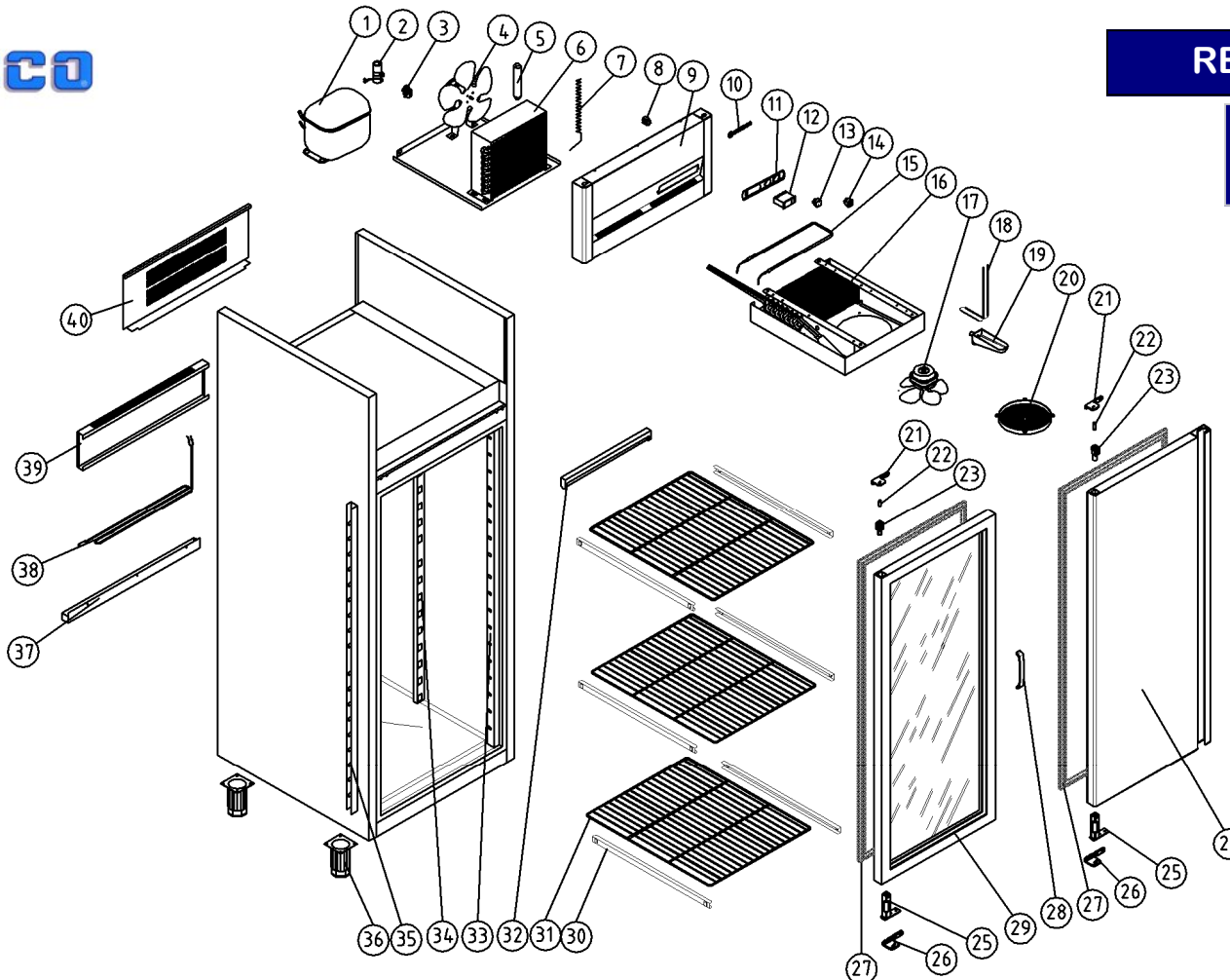


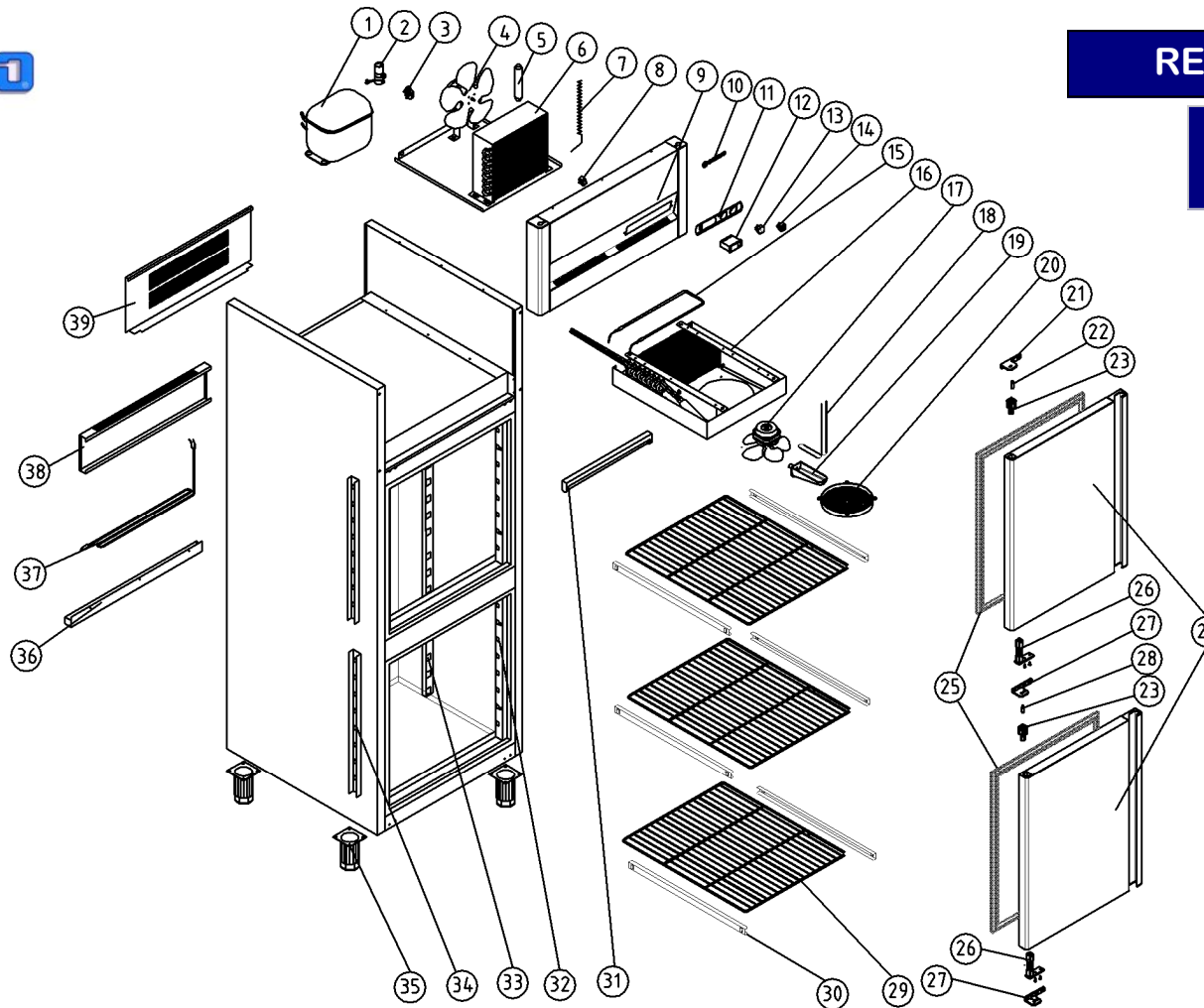
Nº	DESCRIPCION	DESCRIPTION	AGR-50	PVP	AGRE-50	PVP	ACG-50	PVP
1	COMPRESOR	COMPRESSOR					6021010001	
2	CONDENSADOR DE ARRANQUE	TO START CONDENSER						
3	RELE DE ARRANQUE	TO STAT RELAY						
4	VENTILADOR CONDENSADOR	CONDENSER FAN	6021050002		6021050002		6021050002	
5	FILTRO DESHIDRATADOR	DEHYDRTION FILTER	6047010003		6047010003		6047010003	
6	CONDENSADOR	CONDENSER						
7	TAPA CUADRO DE MANDOS	COVER CONTROL PANEL	A109170209		A109170209		A109170209	
8	CABEZA CUADRO DE MANDOS	CONTROL PANEL	A177010213		A177010213		A177010213	
9	MICRORRUPTOR	COMMUTATOR SWITCH	6021130032		6021130032		6021130032	
10	LOGOTIPO	LOGOTYPE STICKER	6023010551		6023010551		6023010551	
11	CARATULA CROMADA	CHROMEPLATED COVER	6003010476		6003010476		6003010476	
12	TERMOSTATO	THERMOSTATO	6021350098		6021350098		6021350098	
13	INTERRUPTOR GENERAL	MAIN SWITCH ON/OFF	6021130011		6021130011		6021130011	
14	PILOTO LUMINOSO	LIGHT PILOT	6021130013		6021130012		6021130013	
15	EVAPORADOR	EVAPORATOR						
16	DESAGÜE 1/2	DRAIN PIPE 1/2	6003010125		6003010125		6003010125	
17	REJILLA VENTILDOR	FAN GRILLE	A107090002		A107090002		A107090002	

Nº	DESCRIPCION	DESCRIPTION	AGR-50	PVP	AGRE-50	PVP	ACG-50	PVP
18	REJILLA VENTILDOR	FAN GRILLE	A107090002		A107090002		A107090002	
19	SOPORTE BISAGRA SUP. IZQ.	UPPER SUPPORT LEFT HINGE	6033010110		6033010110		6033010110	
20	EJE PUERTA	SPINDLE DOOR	6033090064		6033090064		6033090064	
21	CAJA ALOJAMIENTO MUELLE	HINGE PIN SUPPORT	6003010136		6003010136		6003010136	
22	PUERTA INOX	INOX DOOR	6031030024				6031030024	
23	BISAGRA	HINGE	6033010100		6033010100		6033010100	
24	SOPORTE BISAGRA INF. IZQ.	LOWER LEFT SUPPORT HINGE	6033010098		6033010098		6033010098	
25	BURLETE	SEAL	6045010170		6045010170		6045010170	
26	TIRADOR PUERTA	HANDLE DOOR			6033010127			
27	PUERTA DE CRISTAL	GLAZING DOOR			6031070124			
28	ESTANTE PARRILLA	LAMINATED SHELF	6027010003		6027010003		6027010003	
29	JUEGO DE GUIAS	SET OF SHELF SLIDES	6033050038		6033050038		6033050038	
30	REGLETA FLUORESCENTE	FLUORESCENT KIT TUBE	6021290052		6021290052		6021290052	
31	CREMALLERA DELANTERA	FRONT SHELF RACK	A109050566		A109050566		A109050566	
32	CREMALLERA INTERIOR	INTO SHELF RACK	A109050571		A109050571		A109050571	
33	CUBRE CANAL DESAGÜE Y CABLES	DRAIN CANAL TO COVER	A109010428		A109010428		A109010428	
34	PATA REGULADORA	ADJUSTABLE FEET	6007050017		6007050017		6007050017	



Nº	DESCRIPCION	DESCRIPTION	AGR-751	PVP	AGRE-751	PVP	ACG-751	PVP
1	COMPRESOR	COMPRESSOR	6021010007		6021010007		6021010002	
2	CONDENSADOR DE ARRANQUE	TO START CONDENSER	6021010151		6021010151		6021010035	
3	RELE DE ARRANQUE	TO STAT RELAY	6021010025		6021010025		6021010028	
4	VENTILADOR CONDENSADOR	CONDENSER FAN	6021050002		6021050002		6021050002	
5	FILTRO DESHIDRATADOR	DEHYDRATION FILTER	6047010003		6047010003		6047010003	
6	CONDENSADOR	CONDENSER	6029020002		6029020002		6029020013	
7	CAPILAR	CAPILARY	A107020002		A107020002		M107020003	
8	MICRORRUPTOR	COMMUTATOR SWITCH	6021130032		6021130032		6021130032	
9	CABEZA CUADRO MANDOS	CONTROL PANEL	A177010202		A177010202		A177010202	
10	LOGOTIPO	LOGOTYPE STICKER	6023010551		6023010551		6023010551	
11	CARATULA CROMADA	CHROMEPLATED COVER	6003010476		6003010476		6003010476	
12	TERMOSTATO	THERMOSTATO	6021350098		6021350098		6021350096	
13	INTERRUPTOR GENERAL	MAIN SWITCH ON/OFF	6021130011		6021130011		6021130011	
14	PILOTO LUMINOSO	LIGHT PILOT	6021130013		6021130012		6021130013	
15	RESISTENCIA EVAPORADOR	EVAPORATOR RESISTANCE					6021250080	
16	EVAPORADOR	EVAPORATOR	6029010138		6029010138		6029010137	
17	VENTILADOR EVAPORADOR	EVAPORATOR FAN	6021050072		6021050072		6021050072	
18	RESISTENCIA DESAGÜE	DRAIN RESISTANCE					6021250011	
19	DESAGÜE CANALIZADOR	DRAIN CANAL	6003010184		6003010184		6003010192	
20	REJILLA VENTILADOR	FAN GRILLE	6003010475		6003010475		6003010475	

Nº	DESCRIPCION	DESCRIPTION	AGR-751	PVP	AGRE-751	PVP	ACG-751	PVP
21	SOPORTE BISAGRA SUP. IZQ.	UPPER SUPPORT LEFT HINGE	6033010110		6033010110		6033010110	
22	EJE PUERTA	SPINDLE DOOR	6033090064		6033090064		6033090064	
23	CAJA ALOJAMIENTO MUELLE	HINGE PIN SUPPORT	6003010136		6003010136		6003010136	
24	PUERTA INOX	INOX DOOR	A169010077		A169010077		A169010077	
25	BISAGRA	HINGE	6033010100		6033010100		6033010100	
26	SOP. BISAGRA INF. IZQ.	LOWER LEFT HINGE SUPPORT	6033010098		6033010098		6033010098	
27	BURLETE	SEAL	6045010131		6045010131		6045010131	
28	TIRADOR PUERTA	HANDLE DOOR			6033010127			
29	PUERTA DE CRISTAL	GLAZING DOOR			6031070067			
30	JUEGO DE GUIAS	SET OF SHELF SLIDES	6033050025		6033050025		6033050025	
31	ESTANTE PARRILLA	LAMINATED SHELF	6027010009		6027010009		6027010009	
32	REGLETA FLUORESCENTE	FLUORESCENT KIT TUBE	6021290052		6021290052		6021290052	
33	CREMALLERA DELT. DCH.	RIGH FRONT SHELF RACK	A109050564		A109050564		A109050564	
34	CREMALLERA INTERIOR	INTO SHELF RACK	A109050479		A109050479		A109050479	
35	CREMALLERA DELT. IZQ.	LEFT FRONT SHELF RACK	A109050563		A109050563		A109050563	
36	PATA REGULADORA	ADJUSTABLE FEET	6007050017		6007050017		6007050017	
37	BANDEJA EVAP. AUTM.	AUTOMATIC EVAPORATION TRAY	A109050469		A109050469		A109050469	
38	RESISTENCIA EVAP. AUTM.	EVAPORATION RESISTANCE	6021250073		6021250073		6021250073	
39	CUBRE BANDEJA EVAPORACION	EVAPORATION COVER TRAY	A109170173		A109170173		A109170173	
40	REJILLA TRASERA MOTOR	REAR MOTOR GRILLE	A109170174		A109170174		A109170174	



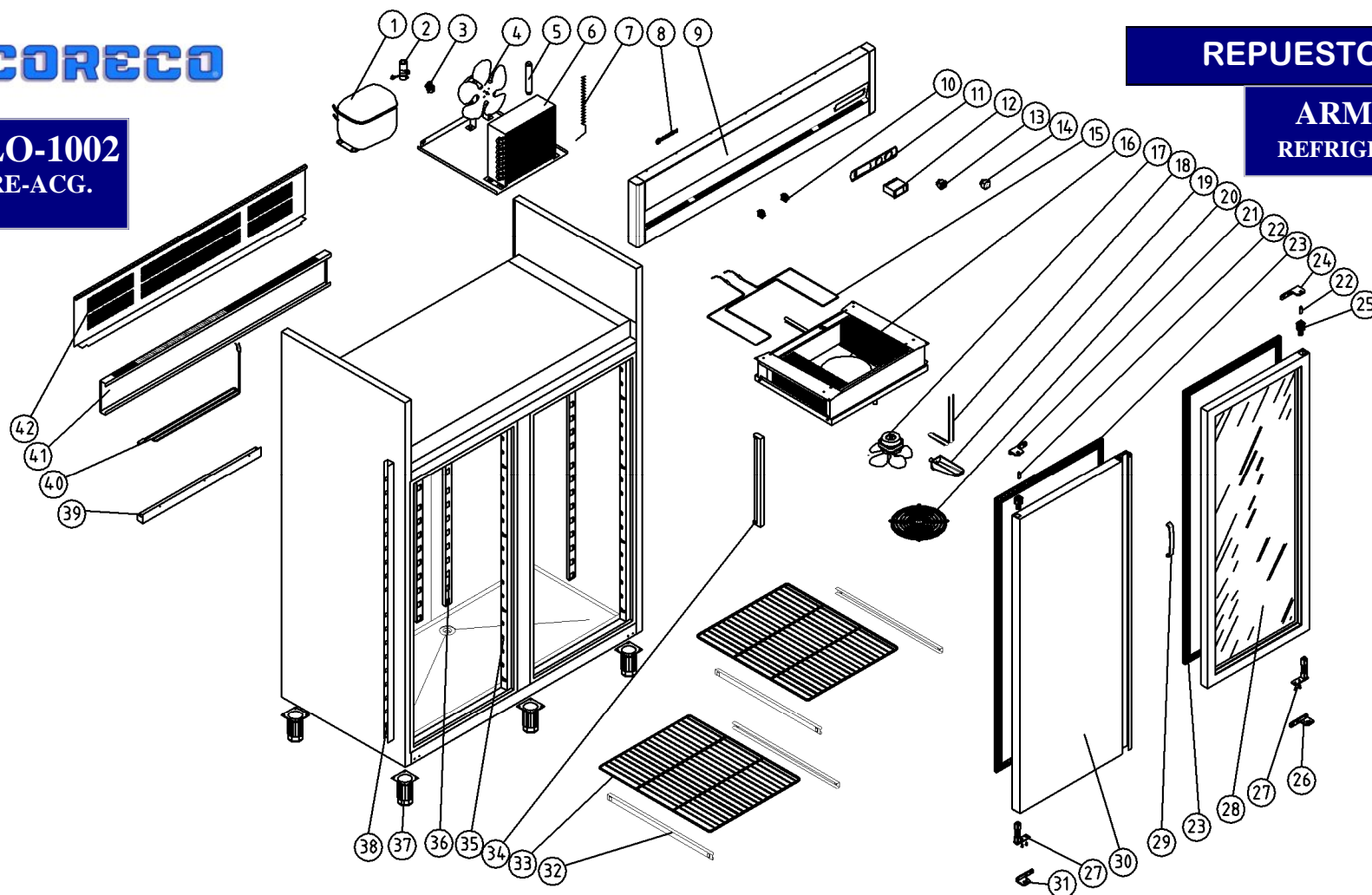
Nº	DESCRIPCION	DESCRIPTION	AGR-752	PVP	ACG-752	PVP
1	COMPRESOR	COMPRESSOR	6021010007		6021010002	
2	CONDENSADOR DE ARRANQUE	TO START CONDENSER	6021010151		6021010035	
3	RELE DE ARRANQUE	TO STAT RELAY	6021010025		6021010028	
4	VENTILADOR CONDENSADOR	CONDENSER FAN	6021050002		6021050002	
5	FILTRO DESHIDRATADOR	DEHYDRTION FILTER	6047010003		6047010003	
6	CONDENSADOR	CONDENSER	6029020002		6029020013	
7	CAPILAR	CAPILARY	A107020002		M107020003	
8	MICRORRUPTOR	COMMUTATOR SWITCH	6021130032		6021130032	
9	CABEZA CUADRO MANDOS	CONTROL PANEL	A177010202		A177010202	
10	LOGOTIPO	LOGOTYPE STICKER	6023010551		6023010551	
11	CARATULA CROMADA	CHROMEPLATED COVER	6003010476		6003010476	
12	TERMOSTATO	THERMOSTATO	6021350098		6021350096	
13	INTERRUPTOR GENERAL	MAIN SWITCH ON/OF	6021130011		6021130011	
14	PILOTO LUMINOSO	LIGHT PILOT	6021130013		6021130013	
15	RESISTENCIA EVAPORADOR	EVAPORATOR RESISTANCE			6021250080	
16	EVAPORADOR	EVAPORATOR	6029010138		6029010137	
17	VENTILADOR EVAPORADOR	EVAPORATOR FAN	6021050072		6021050072	
18	RESISTENCIA DESAGÜE	DRAIN RESISTANCE			6021250011	
19	DESAGÜE CANALIZADOR	DRAIN CANAL	6003010184		6003010192	
20	REJILLA VENTILADOR	FAN GRILLE	6003010475		6003010475	

Nº	DESCRIPCION	DESCRIPTION	AGR-752	PVP	ACG-752	PVP
21	SOPORTE BISAGRA SUP. IZQ.	UPPER SUPPORT LEFT HINGE	6033010110		6033010110	
22	EJE PUERTA	SPINDLE DOOR	6033090064		6033090064	
23	CAJA ALOJAMIENTO MUELLE	HINGE PIN SUPPORT	6003010136		6003010136	
24	PUERTA	DOOR	A169010078		A169010078	
25	BURLETE	SEAL	6045010132		6045010132	
26	BISAGRA	HINGE	6033010100		6033010100	
27	SOPORTE BISAGRA INF. IZQ.	LOWER LEFT SUPPORT HINGE	6033010098		6033010098	
28	EJE PUERTA	SPINDLE DOOR	6033090068		6033090068	
29	ESTANTE PARRILLA	LAMINATED SHELF	6027010009		6027010009	
30	JUEGO DE GUIAS	SET OF SHELF SLIDES	6033050025		6033050025	
31	REGLETA FLUORESCENTE	FLUORESCENT KIT TUBE	6021290052		6021290052	
32	CREMALLERA DELT. DCH.	RIGHT FRONT SHELF RACK	A109050558		A109050558	
33	CREMALLERA INTERIOR	INTO SHELF RACK	A109050479		A109050479	
34	CREMALLERA DELT. IZQ.	LEFT FRONT SHELF RACK	A109050559		A109050559	
35	PATA REGULADORA	ADJUSTABLE FEET	6007050017		6007050017	
36	BANDEJA EVAP. AUTM.	AUTOMATIC EVAPORATION TRAY	A109050469		A109050469	
37	RESISTENCIA EVAP. AUTM.	EVAPORATION RESISTANCE	6021250073		6021250073	
38	CUBRE BANDEJA EVAPORACION	EVAPORATION COVER TRAY	A109170173		A109170173	
39	REJILLA TRASERA MOTOR	REAR MOTOR GRILLE	A109170174		A109170174	
40						

MODELO-1002
AGR-AGRE-ACG.

REPUESTOS GAMA 2010

ARMARIO GASTRO 2/1
REFRIGERACION Y CONGELADOS.



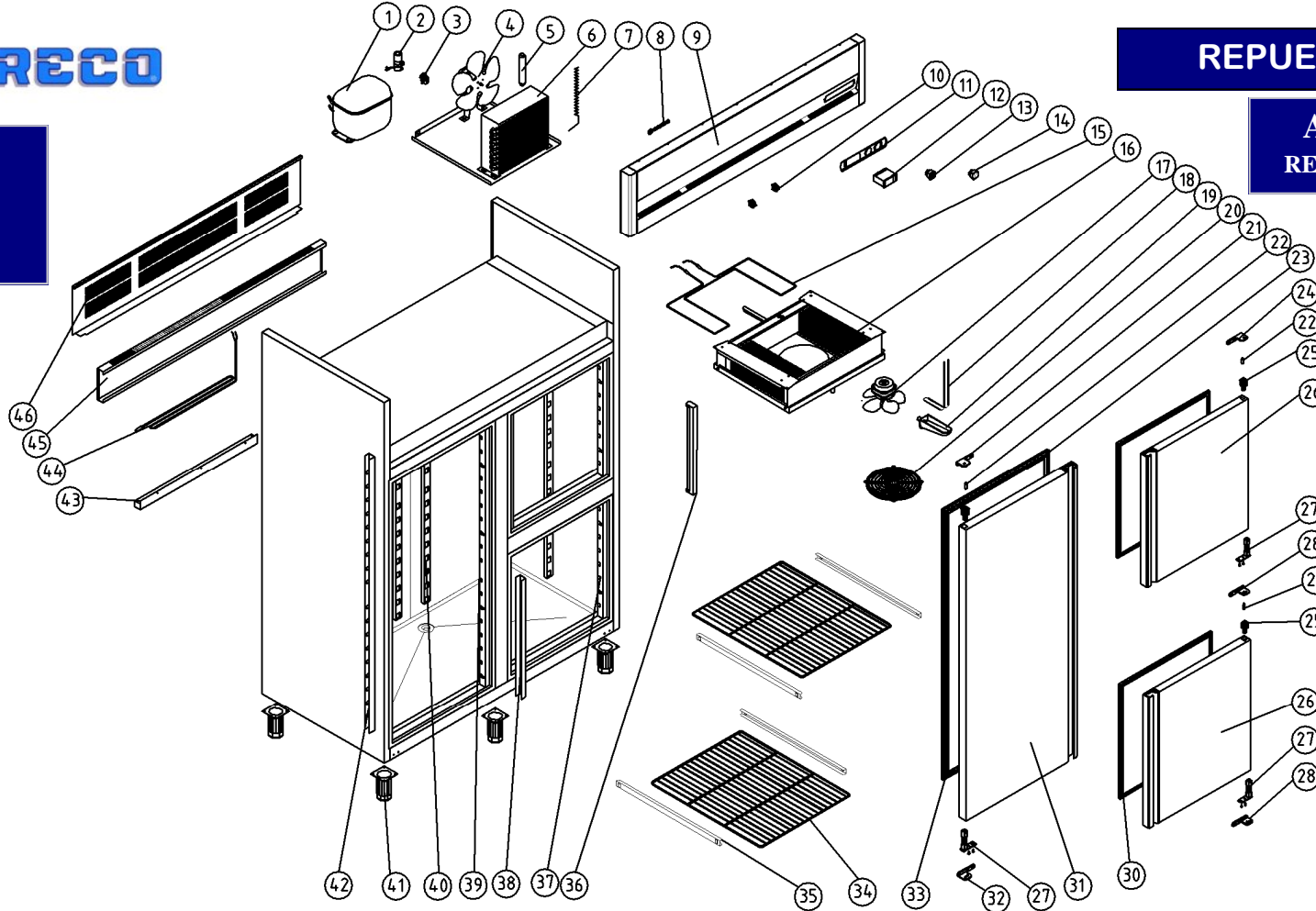
Nº	DESCRIPCION	DESCRIPTION	AGR-1002	PVP	AGRE-1002	PVP	ACG-1002	PVP
1	COMPRESOR	COMPRESSOR	6021010142		6021010142		6021010020	
2	CONDENSADOR DE ARRANQUE	TO START CONDENSER	6021010151		6021010037		6021010037	
3	RELE DE ARRANQUE	TO STAT RELAY	6021010028		6021010150		6021010150	
4	VENTILADOR CONDENSADOR	CONDENSER FAN	6021050002		6021050002		6021050002	
5	FILTRO DESHIDRATADOR	DEHYDRATION FILTER	6047010003		6047010003		6047010003	
6	CONDENSADOR	CONDENSER	6029020003		6029020003		6029020016	
7	CAPILAR	CAPILARY	M107020002		A107020002		M107020008	
8	LOGOTIPO	LOGOTYPE STICKER	6023010551		6023010551		6023010551	
9	CABEZA CUADRO MANDOS	CONTROL PANEL	A177010203		A177010203		A177010203	
10	MICRORRUPTOR	COMMUTATOR SWITCH	6021130032		6021130032		6021130032	
11	CARATULA CROMADA	CHROMEPLATED COVER	6003010476		6003010476		6003010476	
12	TERMOSTATO	THERMOSTATO	6021350098		6021350098		6021350096	
13	INTERRUPTOR GENERAL	MAIN SWITCH ON/OFF	6021130011		6021130011		6021130011	
14	PILOTO LUMINOSO	LIGHT PILOT	6021130013		6021130012		6021130013	
15	RESISTENCIA EVAPORADOR	EVAPORATOR RESISTANCE			6021250081		6021250081	
16	EVAPORADOR	EVAPORATOR	6029010136		6029010136		6029010135	
17	VENTILADOR EVAPORADOR	EVAPORATOR FAN	6021050064		6021050064		6021050064	
18	RESISTENCIA DESAGÜE	DRAIN RESISTANCE			6021250011		6021250011	
19	DESAGÜE CANALIZADOR	DRAIN CANAL	6003010184		6003010184		6003010192	
20	REJILLA VENTILADOR	FAN GRILLE	A107090002		A107090002		A107090002	
21	SOPORTE BISAGRA SUP. IZQ.	UPPER SUPPORT LEFT HINGE	6033010110		6033010110		6033010110	

Nº	DESCRIPCION	DESCRIPTION	AGR-1002	PVP	AGRE-1002	PVP	ACG-1002	PVP
22	EJE PUERTA	SPINDLE DOOR	6033090064		6033090064		6033090064	
23	BURLETE	SEAL	6045010131		6045010131		6045010131	
24	SOPORTE BISAGRA SUP. DCH.	UPPER SUPPORT RIGHT HINGE	6033010109		6033010109		6033010109	
25	CAJA ALOJAMIENTO MUELLE	HINGE PIN SUPPORT	6003010136		6003010136		6003010136	
26	SOP. BISAGRA INF. DCH.	LOWER RIGHT. HINGE SUPPORT	6033010099		6033010099		6033010099	
27	BISAGRA	HINGE	6033010100		6033010100		6033010100	
28	PUERTA DE CRISTAL	GLAZING DOOR			6031070067		6031070067	
29	TIRADOR PUERTA	HANDLE DOOR			6033010127		6033010127	
30	PUERTA INOX	INOX DOOR	A169010077				A169010077	
31	SOPORTE BISAGRA INF. IZQ.	LOWER LEFT SUPPORT HINGE	6033010098		6033010098		6033010098	
32	JUEGO DE GUIAS	SET OF SHELF SLIDES	6033050025		6033050025		6033050025	
33	ESTANTE PARRILLA	LAMINATED SHELF	6027010009		6027010009		6027010009	
34	REGLETA FLUORESCENTE	FLUORESCENT KIT TUBE	6021290052		6021290051		6021290051	
35	CREMALLERA DELT. DCH.	RIGH FRONT SHELF RACK	A109050564		A109050564		A109050564	
36	CREMALLERA INTERIOR	INTO SHELF RACK	A109050479		A109050479		A109050479	
37	PATA REGULADORA	ADJUSTABLE FEET	6007050017		6007050017		6007050017	
38	CREMALLERA DELT. IZQ.	LEFT FRONT SHELF RACK	A109050563		A109050563		A109050563	
39	BANDEJA EVAP. AUTM.	AUTOMATIC EVAPORATION TRAY	A109050469		A109050469		A109050469	
40	RESISTENCIA EVAP. AUTM.	EVAPORATION RESISTANCE	6021250073		6021250073		6021250073	
41	CUBRE BANDEJA EVAPORACION	EVAPORATION COVER TRAY	A109170167		A109170167		A109170167	
42	REJILLA TRASERA MOTOR	REAR MOTOR GRILLE	A109170170		A109170170		A109170170	

**MODELO
1003-1004
AGR-ACG.**

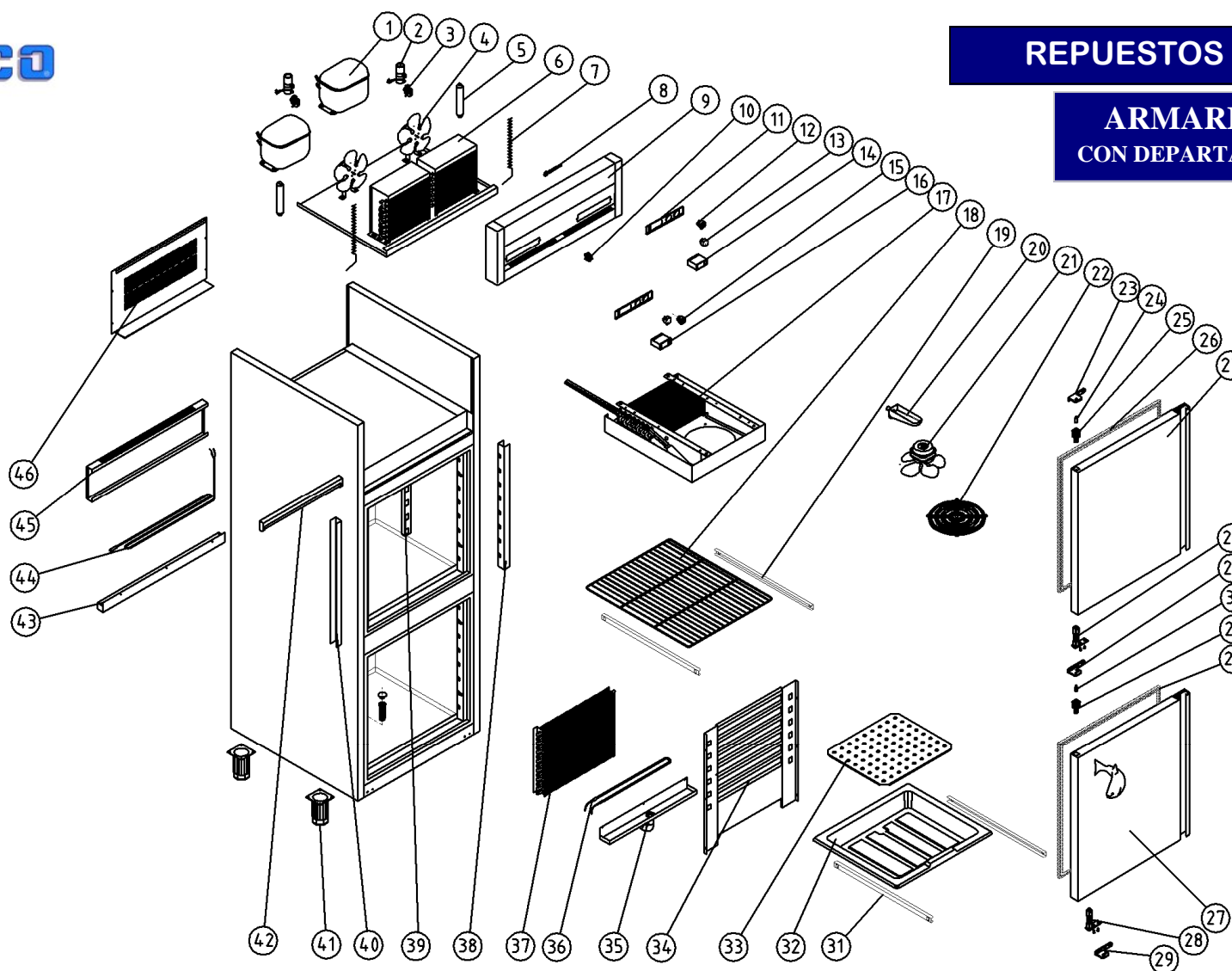
REPUESTOS GAMA 2010

**ARMARIO GASTRO 2/1
REFRIGERACION Y CONGELADOS.**



Nº	DESCRIPCION	DESCRIPTION	AGR-1003	PVP	AGR-1004	PVP	ACG-1003	PVP	ACG-1004	PVP
1	COMPRESOR	COMPRESSOR	6021010142		6021010142		6021010020		6021010020	
2	CONDENSADOR DE ARRANQUE	TO START CONDENSER	6021010151		6021010151		6021010037		6021010037	
3	RELE DE ARRANQUE	TO STAT RELAY	6021010028		6021010028		6021010150		6021010150	
4	VENTILADOR CONDENSADOR	CONDENSER FAN	6021050002		6021050002		6021050002		6021050002	
5	FILTRO DESHIDRATADOR	DEHYDRTION FILTER	6047010003		6047010003		6047010003		6047010003	
6	CONDENSADOR	CONDENSER	6029020003		6029020003		6029020016		6029020016	
7	CAPILAR	CAPILARY	M107020002		A107020002		M107020008		M107020008	
8	LOGOTIPO	LOGOTYPE STICKER	6023010551		6023010551		6023010551		6023010551	
9	CABEZA CUADRO MANDOS	CONTROL PANEL	A177010203		A177010203		A177010203		A177010203	
10	MICRORRUPTOR	COMMUTATOR SWITCH	6021130032		6021130032		6021130032		6021130032	
11	CARATULA CROMADA	CHROMEPLATED COVER	6003010476		6003010476		6003010476		6003010476	
12	TERMOSTATO	THERMOSTATO	6021350098		6021350098		6021350096		6021350096	
13	INTERRUPTOR GENERAL	MAIN SWITCH ON/OFF	6021130011		6021130011		6021130011		6021130011	
14	PILOTO LUMINOSO	LIGHT PILOT	6021130013		6021130013		6021130013		6021130013	
15	RESISTENCIA EVAPORADOR	EVAPORATOR RESISTANCE					6021250081		6021250081	
16	EVAPORADOR	EVAPORATOR	6029010136		6029010136		6029010135		6029010135	
17	VENTILADOR EVAPORADOR	EVAPORATOR FAN	6021050064		6021050064		6021050064		6021050064	
18	RESISTENCIA DESAGÜE	DRAIN RESISTANCE					6021250011		6021250011	
19	DESAGÜE CANALIZADOR	DRAIN CANAL	6003010184		6003010184		6003010192		6003010192	
20	REJILLA VENTILADOR	FAN GRILLE	A107090002		A107090002		A107090002		A107090002	
21	SOPORTE BISAGRA SUP. IZQ.	UPPER SUPPORT LEFT HINGE	6033010110		6033010110		6033010110		6033010110	
22	EJE PUERTA	SPINDLE DOOR	6033090064		6033090064		6033090064		6033090064	
23	BURLETE	SEAL	6045010131		6045010131		6045010131		6045010131	

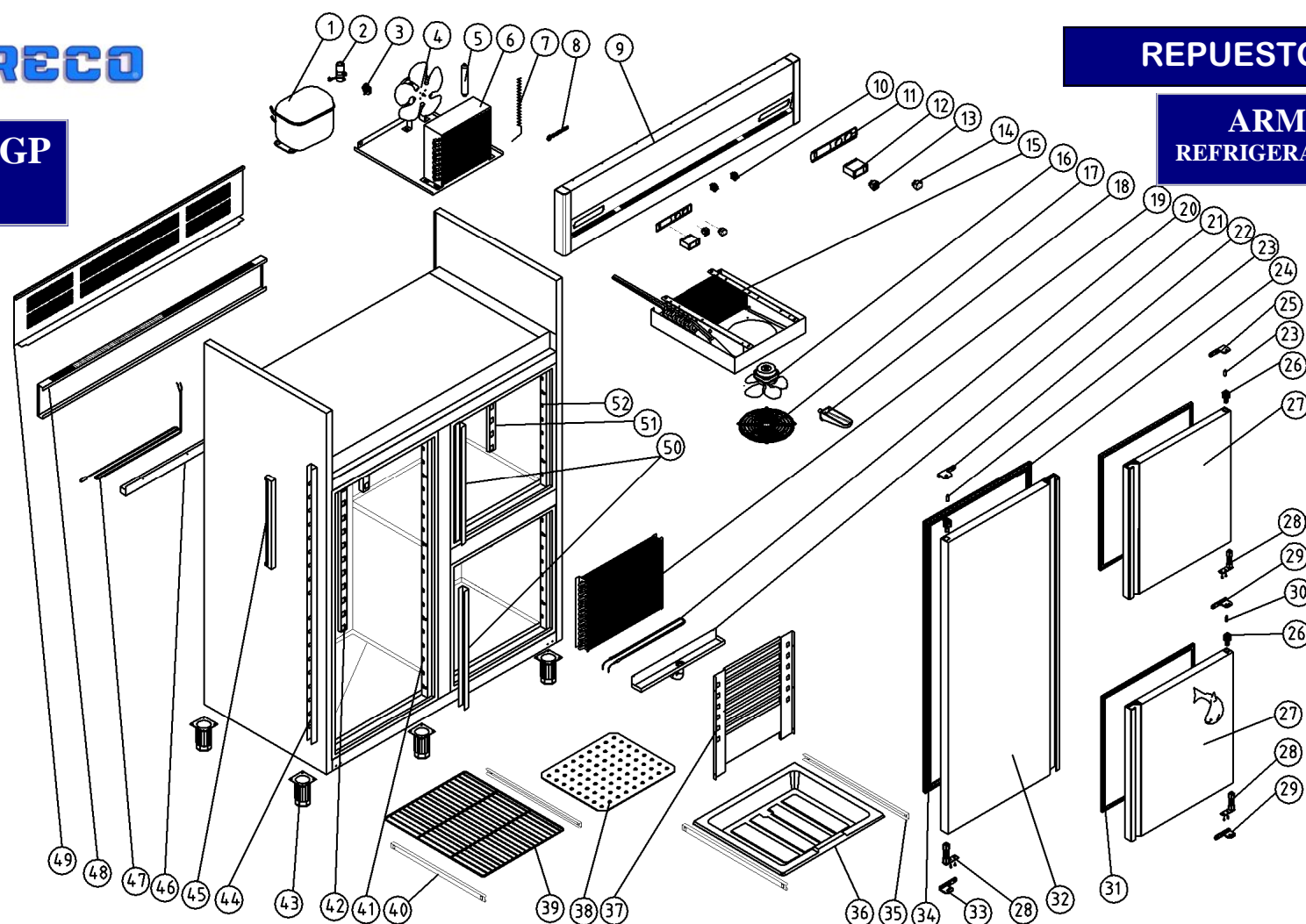
Nº	DESCRIPCION	DESCRIPTION	AGR-1003	PVP	AGR-1004	PVP	ACG-1003	PVP	ACG-1004	PVP
24	SOPORTE BISAGRA SUP. DCH.	UPPER SUPPORT RIGHT HINGE	6033010109		6033010109		6033010109		6033010109	
25	CAJA ALOJAMIENTO MUELLE	HINGE PIN SUPPORT	6003010136		6003010136		6003010136		6003010136	
26	PUERTA PEQUEÑA	SMALL DOOR	A169010078		A169010078		A169010078		A169010078	
27	BISAGRA	HINGE	6033010100		6033010100		6033010100		6033010100	
28	SOP. BISAGRA INF. DCH.	LOWER RIGHT. HINGE SUPPORT	6033010099		6033010099		6033010099		6033010099	
29	EJE PUERTA	SPINDLE DOOR	6033090068		6033090068		6033090068		6033090068	
30	BURLETE	SEAL	6045010132		6045010132		6045010132		6045010132	
31	PUERTA GRANDE	BIG DOOR	A169010077		A169010077		A169010077		A169010077	
32	SOPORTE BISAGRA INF. IZQ.	LOWER LEFT SUPPORT HINGE	6033010098		6033010098		6033010098		6033010098	
33	BURLETE GRANDE	BIG SEAL	6045010131		6045010131		6045010131		6045010131	
34	ESTANTE PARRILLA	LAMINATED SHELF	6027010009		6027010009		6027010009		6027010009	
35	JUEGO DE GUIAS	SET OF SHELF SLIDES	6033050025		6033050025		6033050025		6033050025	
36	REGLETA FLUORESCENTE	FLUORESCENT KIT TUBE	6021290052		6021290052		6021290052		6021290052	
37	CREMALLERA DELT. DCH.	RIGH FRONT SHELF RACK	A109050558		A109050558		A109050558		A109050558	
38	CREMALLERA DELT. IZQ.	LEFT FRONT SHELF RACK	A109050559		A109050559		A109050559		A109050559	
39	CREMALLERA DELT. DCH.	RIGH FRONT SHELF RACK	A109050564		A109050564		A109050564		A109050564	
40	CREMALLERA INTERIOR	INTO SHELF RACK	A109050479		A109050479		A109050479		A109050479	
41	PATA REGULADORA	ADJUSTABLE FEET	6007050017		6007050017		6007050017		6007050017	
42	CREMALLERA DELT. IZQ.	LEFT FRONT SHELF RACK	A109050563		A109050563		A109050563		A109050563	
43	BANDEJA EVAP. AUTM.	AUTOMATIC EVAPORATION TRAY	A109050469		A109050469		A109050469		A109050469	
44	RESISTENCIA EVAP. AUTM.	EVAPORATION RESISTANCE	6021250073		6021250073		6021250073		6021250073	
45	CUBRE BANDEJA EVAPORACION	EVAPORATION COVER TRAY	A109170167		A109170167		A109170167		A109170167	
46	REJILLA TRASERA MOTOR	REAR MOTOR GRILLE	A109170170		A109170170		A109170170		A109170170	



Nº	DESCRIPCION	DESCRIPTION	AGP-752	PVP
1	COMPRESOR	COMPRESSOR	6021010003	
2	CONDENSADOR DE ARRANQUE	TO START CONDENSER	6021010007	
3	RELE DE ARRANQUE	TO START RELAY	6021010025	
4	VENTILADOR CONDENSADOR	CONDENSER FAN	6021050002	
5	FILTRO DESHIDRATADOR	DEHYDRATION FILTER	6047010003	
6	CONDENSADOR	CONDENSER	6029020008	
7	CAPILAR	CAPILARY	A107020002	
8	LOGOTIPO	LOGOTYPE	6023010551	
9	CABEZA CUADRO DE MANDOS	CONTROL PANEL	A177010204	
10	MICRORRUPTOR	COMMUTATOR SWITCH	6021130032	
11	CARATULA CROMADA	CHROMEPLATED COVER	6003010476	
12	INTERRUPTOR VERDE	GREEN SWITCH	6021130012	
13	INTERRUPTOR GENERAL	MAIN SWITCH ON/OFF	6021130011	
14	TERMOSTATO	THERMOSTAT	6021350098	
15	PILOTO LUMINOSO ROJO	RED LIGHT PILOT	6021130013	
16	TERMOSTATO	THERMOSTAT	6021350096	

Nº	DESCRIPCION	DESCRIPTION	AGP-752	PVP
17	EVAPORADOR	EVAPORATOR	6029010138	
18	ESTANTE PARRILLA	LAMINATED SHELF	6027010009	
19	JUEGO GUIAS	SET OF SLIDES	6033050025	
20	DESAGÜE CANALIZADOR	DRAIN CANAL	6003010184	
21	VENTILADOR EVAPORADOR	EVAPORATOR FAN	6021050072	
22	REJILLA VENTILADOR	FAN GRILLE	6003010475	
23	SOPORTE BISAGRA SUP. IZQ.	LEFT UPPER HINGE SUPPORT	6033010110	
24	EJE PUERTA	SPINDLE DOOR	6033090064	
25	CAJA ALOJAMIENTO MUELLE	HINGE PIN SUPPORT	6003010136	
26	BURLETE	SEAL	6045010132	
27	PUERTA	DOOR	A169010078	
28	BIISAGRA	HINGE	6033010100	
29	SOP. BISAGRA INF IZQ.	LOWER LEFT HINGE SUPPORT	6033010098	
30	EJE PUERTA	SPINDLE DOOR	6033090068	
31	JUEGO GUIAS	SET OF SLIDES	6033050029	
32	CAJON DEPTO.	DEPT. CONTAINERS	6003050007	

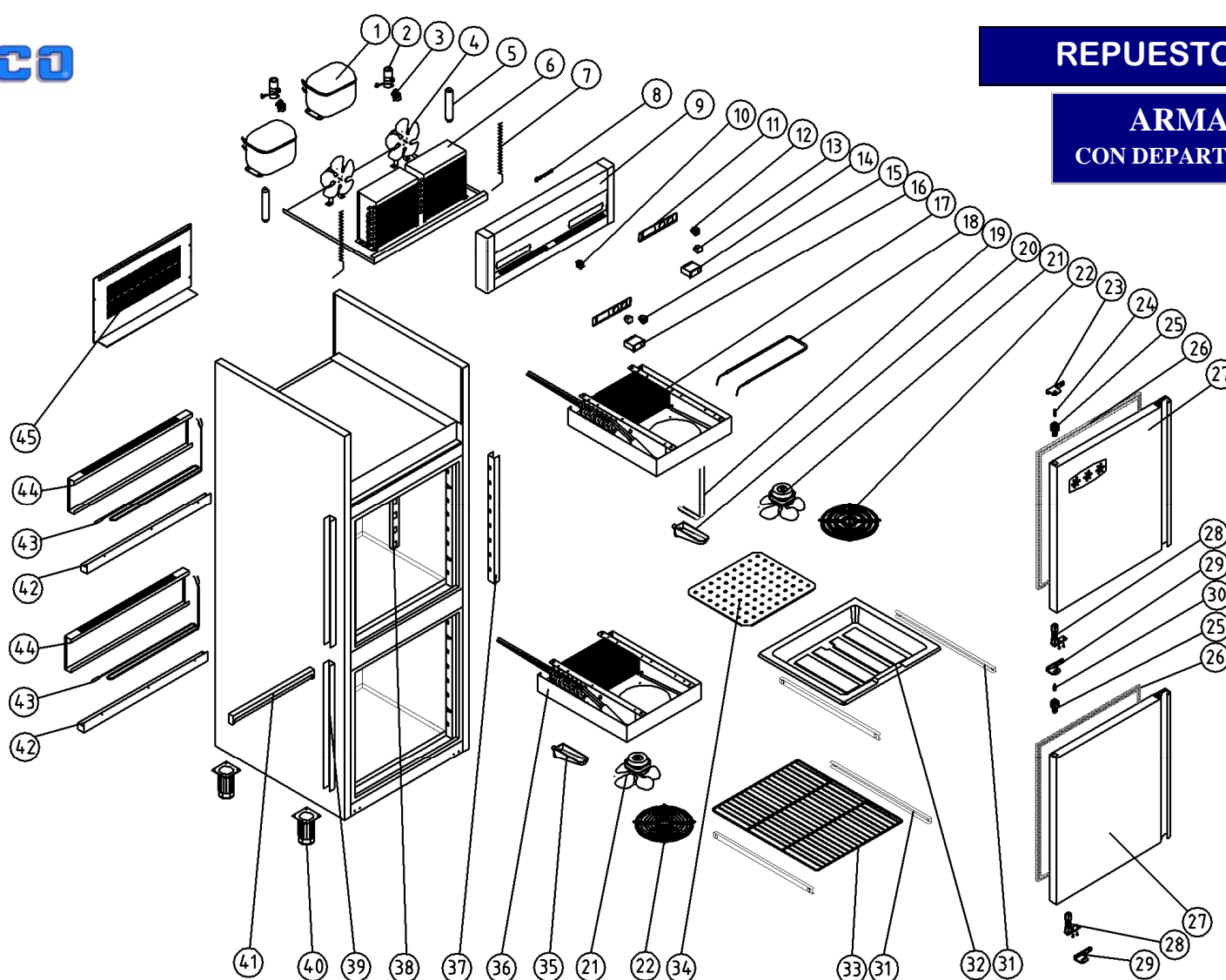
Nº	DESCRIPCION	DESCRIPTION	AGP-752	PVP
33	FONDO PERFORADO	PERFORATED TRAY	A109050432	
34	REJILLA PROTECCION EVAP.	PROTECCION GRILLE	A109050530	
35	BANDEJA EVAPORACION	EVAPORATION TRAY	A109050468	
36	RESISTENCIA EVAPORADOR	EVAPORATOR RESISTANCE	6021250051	
37	EVAPORADOR DPTO.	DEPT EVAPORATOR	A129010009	
38	CREMALLERA DELT. DCH.	RIGHT FRONT RACK	A109050558	
39	CREMALLERA INT.	INTO SHELF RACK	A109050462	
40	CREMALLERA DELT. IZQ.	LEFT FRONT SHELF RACK	A109050559	
41	PATA REGULABLE	ADJUSTABLE FEET	6007050017	
42	REGLETA FLUORESCENTE	FLUORESCENT KIT TUBE	6021290052	
43	BANDEJA EVAPORACION	EVAPORATION TRAY	A109050469	
44	RESISTENCIA EVAP. AUTOM.	AUTOMATIC RESISTANCE EVAP.	6021250073	
45	CUBRE BANDEJA EVAP. AUTM.	EVAPORATION TRAY COVER	6027010087	
46	REJILLA TRASERA MOTOR	REAR MOTOR GRILLE	A109170174	
47				
48				



Nº	DESCRIPCION	DESCRIPTION	AGP-1000	PVP
1	COMPRESOR CAMARA	CHAMBER COMPRESSOR	6021010154	
1	COMPRESOR DPTO.	DEPT.COMPRESSOR	6021010003	
2	CONDENSADOR DE ARRANQUE	TO START CONDENSER	6021010151	
2	CONDENSADOR DE ARRANQUE	TO START CONDENSER	6021010036	
3	RELE DE ARRANQUE CAMARA	CHAMBER TO START RELAY	6021010150	
3	RELE DE ARRANQUE DPTO.	DEPT. TO START RELAY	6021010044	
4	VENTILADOR CONDENSADOR CAM.	CHAMBER CONDENSER FAN	6021050002	
4	VENTILADOR CONDENSADOR DEPT.	DPTO.CONDENSER FAN	6021050004	
5	FILTRO DESHIDRATADOR CAMARA	CHAMBER DEHYDRATION FILTER	6047010003	
5	FILTRO DESHIDRATADOR DPTO.	DPTO.DEHYDRATION FILTER	6047010004	
6	CONDENSADOR CAMARA	CHAMBER CONDENSER	6029020008	
6	CONDENSADOR DEPARTAMENTO	DPTO. CONDENSER	6029020013	
7	CAPILAR	CAPILARY	M107020002	
8	LOGOTIPO	LOGOTYPE	6023010551	
9	CABEZA CUADRO DE MANDOS	CONTROL PANEL	A177010205	
10	MICRORRUPTOR	COMMUTATOR SWITCH	6021130032	
11	CARATULA CROMADA	CHROMEPLATED COVER	6003010476	
12	TERMOSTATO CAMARA	CHAMBER THERMOSTAT	6021350098	
12	TERMOSTATO DPT.	DEPT. THERMOSTAT	6021350096	
13	PILOTO LUMINOSO ROJO	RED PILTO LIGHT	6021130013	

Nº	DESCRIPCION	DESCRIPTION	AGP-1000	PVP
14	INTERRUPTOR GENERAL	MAIN SWITCH ON/OFF	6021130011	
15	EVAPORADOR CAMARA	CHAMBER EVAPORATOR	6029010136	
16	VENTILADOR EVAPORADOR	EVAPORATOR FAN	6021050064	
17	REJILLA VENTILADOR	FAN GRILLE	A107090002	
18	DESAGÜE CANALIZADOR	DRAIN CANAL	6003010184	
19	EVAPORADOR DPTO.	DEPT. EVAPORATOR	A129010009	
20	RESISTENCIA EVAPORADOR	EVAPORATOR RESISTANCE	6021250051	
21	BANDEJA DESAGÜE EVAPORADOR	EVAPORATOR DRAIN TRAY	A109050468	
22	SOPORTE BISAGRA SUP. IZQ.	LEFT UPPER HINGE SUPPORT	6033010110	
23	EJE PUERTA	SPINDLE DOOR	6033090064	
24	BURLETE	SEAL	6045010131	
25	SOP.SUP.DCH.BISAGRA	UPPER HINGE RIGHT SUPPORT	6033010109	
26	CAJA ALOJAMIENTO MUELLE	HINGE PIN SUPPORT	6003010136	
27	PUERTA PEQUEÑA	SMALL DOOR	A169010078	
28	BIISAGRA	HINGE	6033010100	
29	SOP.INF.DCH.BISAGRA	LOWER HINGE RIGHT SUPPORT	6033010099	
30	EJE ROSCADO PUERTA	THREAD SPINDLE DOOR	6033090068	
31	BURLETE PEQUEÑO	SMALL SEAL	6045010132	
32	PUERTA GRANDE	BIG DOOR	A169010077	
33	SOP. BISAGRA INF IZQ.	LOWER LEFT HINGE SUPPORT	6033010098	

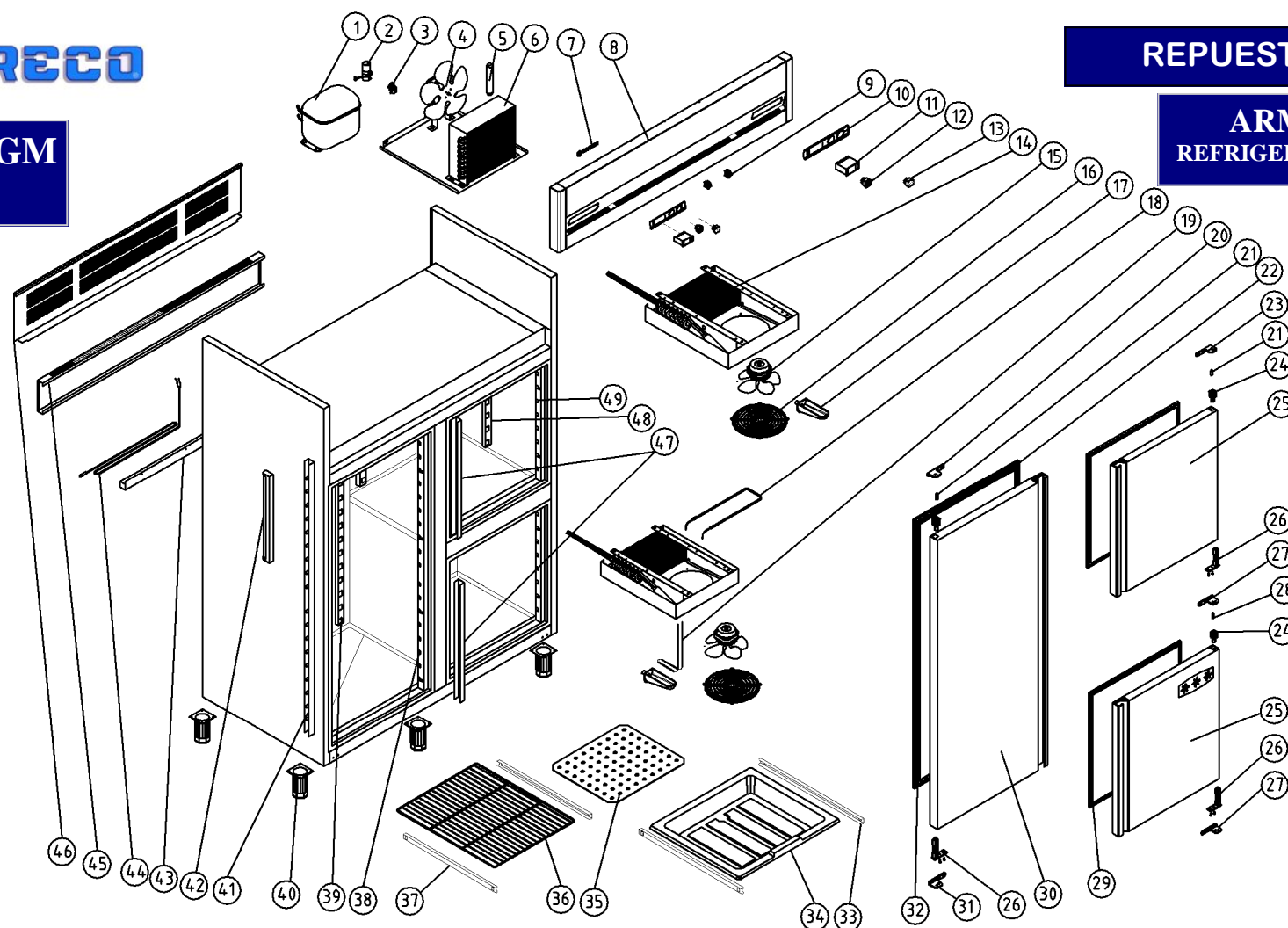
Nº	DESCRIPCION	DESCRIPTION	AGP-1000	PVP
34	BURLETE	SEAL	6045010131	
35	JUEGO DE GUIAS DEPT.	DPTO.SET OF SLIDES SHELF	6033050029	
36	BANDEJA DEPARTAMENTO	CHAMBER CONTAINERS	6003050006	
37	REJILLA PROTECCION EVAP.	EVAPORATOR PROTECTION GRILLE	A109050531	
38	FONDO BANDEJA PERFORADO	PERFORATED TRAY	A109050432	
39	ESTANTE PARRILLA	LAMINATED SHELF	6027010009	
40	JUEGO GUIAS	SET OF SLIDES	6033050025	
41	CREMALLERA DELT. DCH.	RIGHT FRONT RACK	A109050564	
42	CREMALLERA INT.	INTO SHELF RACK	A109050479	
43	PATA REGULABLE	ADJUSTABLE FEET	6007050017	
44	CREMALLERA DELT. IZQ.	LEFT FRONT SHELF RACK	A109050563	
45	REGLETA FLUORESCENTE	FLUORESCENT KIT TUBE	6021290052	
46	BANDEJA EVAPORACION	EVAPORATION TRAY	A109050469	
47	RESISTENCIA EVAP.AUTOM.	AUTOMATIC RESISTANCE EVAP.	6021250073	
48	CUBRE BANDEJA EVAP.AUTM.	EVAPORATION TRAY COVER	6027010087	
49	REJILLA TRASERA MOTOR	REAR MOTOR GRILLE	A109170174	
50	CREMALLERA DELT. PEQ. IZQ.	FRONT SMALL LEFT SHELF RACK	A109050559	
51	CREMALLERA INT. PEQ.	SMALL INSIDE SHELF RACK	A109050462	
52	CREMALLERA DELT.PEQ.DCH.	FRONT SMALL RIGHT SHELF RACK	A109050558	
53				



Nº	DESCRIPCION	DESCRIPTION	AGM-752	PVP
1	COMPRESOR	COMPRESSOR	6021010003	
1	COMPRESOR	COMPRESSOR	6021010001	
2	CONDENSADOR DE ARRANQUE	TO START CONDENSER	6021010037	
2	CONDENSADOR DE ARRANQUE	TO START CONDENSER	6021010029	
3	RELE DE ARRANQUE	TO START RELAY	6021010025	
3	RELE DE ARRANQUE	TO START RELAY	6021010042	
4	VENTILADOR CONDENSADOR	CONDENSER FAN	6021050002	
5	FILTRO DESHIDRATADOR	DEHYDRATION FILTER	6047010003	
6	CONDENSADOR	CONDENSER	6029020008	
6	CONDENSADOR	CONDENSER	6029020013	
7	CAPILAR	CAPILARY	A107020003	
8	LOGOTIPO	LOGOTYPE	6023010551	
9	CABEZA CUADRO DE MANDOS	CONTROL PANEL	A177010204	
10	MICRORRUPTOR	COMMUTATOR SWITCH	6021130032	
11	CARATULA CROMADA	CHROMEPLATED COVER	6003010476	
12	INTERRUPTOR VERDE	GREEN SWITCH	602130012	
13	INTERRUPTOR GENERAL	MAIN SWITCH ON/OFF	6021130011	

Nº	DESCRIPCION	DESCRIPTION	AGM-752	PVP
14	TERMOSTATO CAMARA	CHAMBER THERMOSTAT	6021350098	
15	PILOTO LUMINOSO ROJO	RED LIGHT PILOT	6021130013	
16	TERMOSTATO DPT.	DEPT. THERMOSTAT	6021350096	
17	EVAPORADOR CAMARA	CHAMBER EVAPORATOR	6029010138	
18	RESISTENCIA EVAP.	EVAPORATOR RESISTANCE	6021250080	
19	RESISTENCIA DESAGÜE	DRAIN RERSISTANCE	6021250011	
20	DESAGÜE CANALIZADOR	DRAIN CANAL	6003010184	
21	VENTILADOR EVAPORADOR	EVAPORATOR FAN	6021050072	
22	REJILLA VENTILADOR	FAN GRILLE	6003010475	
23	SOPORTE BISAGRA SUP. IZQ.	LEFT UPPER HINGE SUPPORT	6033010110	
24	EJE PUERTA	SPINDLE DOOR	6033090064	
25	CAJA ALOJAMIENTO MUELLE	HINGE PIN SUPPORT	6003010136	
26	BURLETE	SEAL	6045010132	
27	PUERTA	DOOR	A169010078	
28	BIISAGRA	HINGE	6033010100	
29	SOP. BISAGRA INF IZQ.	LOWER LEFT HINGE SUPPORT	6033010098	
30	EJE PUERTA	SPINDLE DOOR	6033090068	

Nº	DESCRIPCION	DESCRIPTION	AGM-752	PVP
31	JUEGO GUIAS	SET OF SLIDES	6033050025	
32	CAJON DEPTO.	DEPT. CONTAINERS	6003050006	
33	ESTANTE PARRILLA	LAMINATED SHELF	6027010009	
34	FONDO PERFORADO	PERFORATED TRAY	A109050432	
35	DESAGÜE CANALIZADOR	DRAIN CANAL	6003010192	
36	EVAPORADOR DPTO.	DEPT. EVAPORATOR	6029010137	
37	CREMALLERA DELT. DCH.	RIGHT FRONT RACK	A109050558	
38	CREMALLERA INT.	INTO SHELF RACK	A109050462	
39	CREMALLERA DELT. IZQ.	LEFT FRONT SHELF RACK	A109050559	
40	PATA REGULABLE	ADJUSTABLE FEET	6007050017	
41	REGLETA FLUORESCENTE	FLUORESCENT KIT TUBE	6021290052	
42	BANDEJA EVAPORACION	EVAPORATION TRAY	A109050469	
43	RESISTENCIA EVAP. AUTOM.	AUTOMATIC RESISTANCE EVAP.	6021250073	
44	CUBRE BANDEJA EVAP. AUTM.	EVAPORATION TRAY COVER	6027010087	
45	REJILLA TRASERA MOTOR	REAR MOTOR GRILLE	A109170174	
46				
47				



Nº	DESCRIPCION	DESCRIPTION	AGM-1000	PVP
1	COMPRESOR CAMARA	CHAMBER COMPRESSOR	6021010154	
1	COMPRESOR DPTO.	DEPT.COMPRESSOR	6021010001	
2	CONDENSADOR DE ARRANQUE	TO START CONDENSER	6021010035	
2	CONDENSADOR DE ARRANQUE	TO START CONDENSER	6021010129	
3	RELE DE ARRANQUE CAMARA	CHAMBER TO START RELAY	6021010019	
3	RELE DE ARRANQUE DPTO.	DEPT. TO START RELAY	6021010042	
4	VENTILADOR CONDENSADOR CAM.	CHAMBER CONDENSER FAN	6021050002	
5	FILTRO DESHIDRATADOR CAMARA	CHAMBER DEHYDRATION FILTER	6047010003	
6	CONDENSADOR CAMARA	CHAMBER CONDENSER	6029020003	
6	CONDENSADOR DPTO.	DPTO.CONDENSER	6029020013	
7	LOGOTIPO	LOGOTYPE	6023010551	
8	CABEZA CUADRO DE MANDOS	CONTROL PANEL	A177010205	
9	MICRORRUPTOR	COMMUTATOR SWITCH	6021130032	
10	CARATULA CROMADA	CHROMEPLATED COVER	6003010476	
11	TERMOSTATO CAMARA	CHAMBER THERMOSTAT	6021350098	
11	TERMOSTATO DPT.	DEPT. THERMOSTAT	6021350096	
12	PILOTO LUMINOSO ROJO	RED PILTO LIGHT	6021130013	
13	INTERRUPTOR GENERAL	MAIN SWITCH ON/OF	6021130011	
14	EVAPORADOR CAMARA	CHAMBER EVAPORATOR	6029010136	
14	EVAPORADOR DPTO.	DEPT. EVAPORATOR	6029010137	

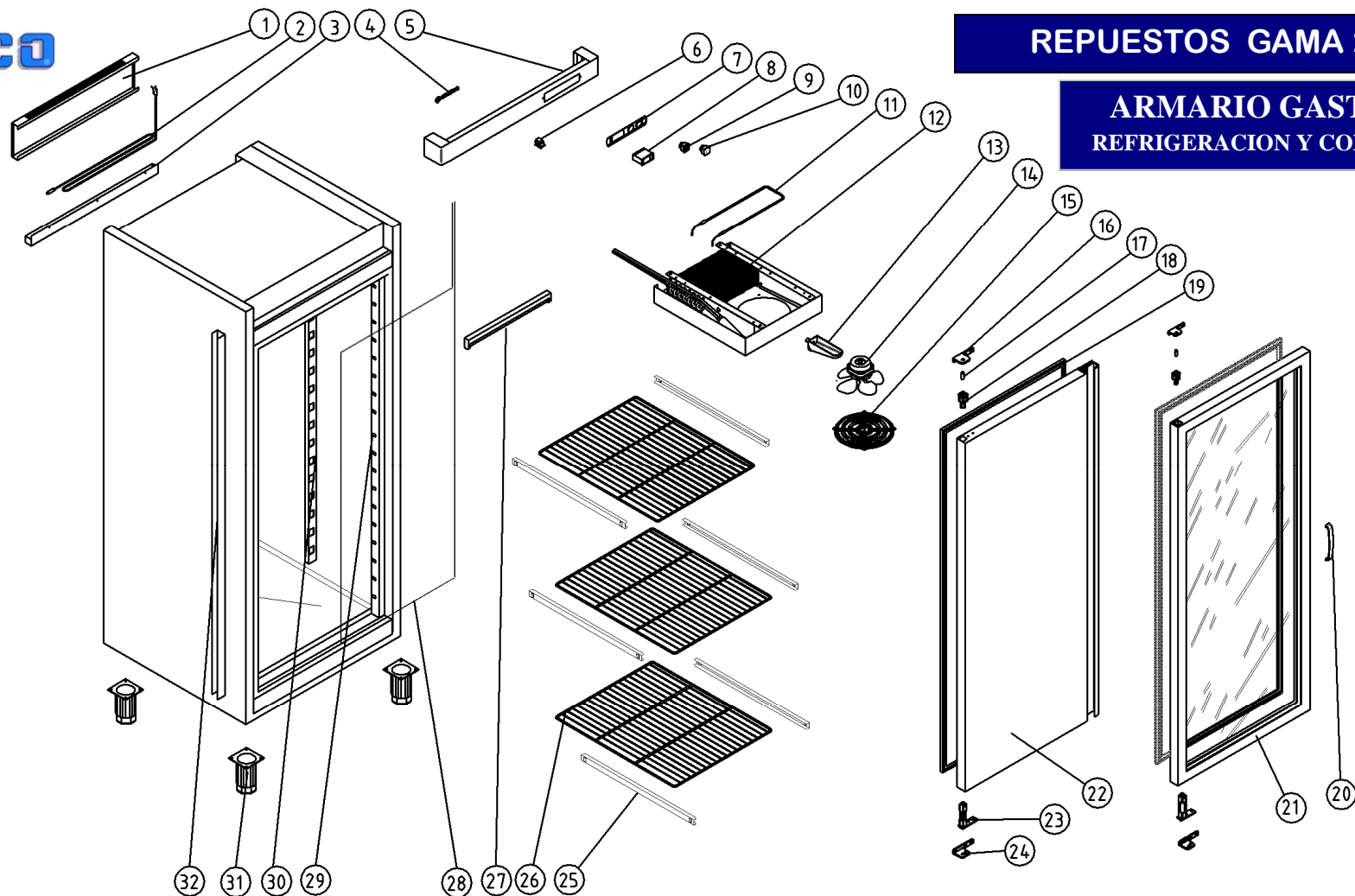
Nº	DESCRIPCION	DESCRIPTION	AGM-1000	PVP
15	VENTILADOR EVAP. CAMARA	CHAMBER EVAPORATOR FAN	6021050064	
15	VENTILADOR EVAP.DEPT.	DPTO.EVAPORATOR FAN	6021050072	
16	REJILLA VENTILADOR CAMARA	CHAMBER FAN GRILLE	A107090002	
16	REJILLA VENTILADOR DPTO.	DPTO. FAN GRILLE	6003010475	
17	DESAGÜE CANALIZADOR CAMARA	CHAMBER DRAIN CANAL	6003010184	
17	DESAGÜE CANALIZADOR DPTO.	DPTO.DRAIN CANAL	6003010192	
18	RESISTENCIA EVAPORADOR	EVAPORATOR RESISTANCE	6021250080	
19	RESISTENCIA DESAGÜE EVP.	EVAPORATOR DRAIN RESISTANCE	6021250011	
20	SOPORTE BISAGRA SUP.IZQ.	LEFT UPPER HINGE SUPPORT	6033010110	
21	EJE PUERTA	SPINDLE DOOR	6033090064	
22	BURLETE	SEAL	6045010131	
23	SOP.SUP.DCH.BISAGRA	UPPER HINGE RIGHT SUPPORT	6033010109	
24	CAJA ALOJAMIENTO MUELLE	HINGE PIN SUPPORT	6003010136	
25	PUERTA PEQUEÑA	SMALL DOOR	A169010078	
26	BISAGRA	HINGE	6033010100	
27	SOP.INF.DCH.BISAGRA	LOWER HINGE RIGHT SUPPORT	6033010099	
28	EJE ROSCADO PUERTA	THREAD SPINDLE DOOR	6033090068	
29	BURLETE PEQUEÑO	SMALL SEAL	6045010132	
30	PUERTA GRANDE	BIG DOOR	A169010077	
31	SOP. BISAGRA INF IZQ.	LOWER LEFT HINGE SUPPORT	6033010098	

Nº	DESCRIPCION	DESCRIPTION	AGM-1000	PVP
32	BURLETE	SEAL	6045010131	
33	JUEGO DE GUIAS DEPT.	DPTO.SET OF SLIDES SHELF	6033050029	
34	BANDEJA DEPARTAMENTO	CHAMBER CONTAINERS	6003050006	
35	FONDO BANDEJA PERFORADO	PERFORATED TRAY	A109050432	
36	ESTANTE PARRILLA	LAMINATED SHELF	6027010009	
37	JUEGO GUIAS	SET OF SLIDES	6033050025	
38	CREMALLERA DELT. DCH.	RIGHT FRONT RACK	A109050564	
39	CREMALLERA INT.	INTO SHELF RACK	A109050479	
40	PATA REGULABLE	ADJUSTABLE FEET	6007050017	
41	CREMALLERA DELT. IZQ.	LEFT FRONT SHELF RACK	A109050563	
42	REGLETA FLUORESCENTE	FLUORESCENT KIT TUBE	6021290052	
43	BANDEJA EVAPORACION	EVAPORATION TRAY	A109050469	
44	RESISTENCIA EVAP.AUTOM.	AUTOMATIC RESISTANCE EVAP.	6021250073	
45	CUBRE BANDEJA EVAP.AUTM.	EVAPORATION TRAY COVER	6027010087	
46	REJILLA TRASERA MOTOR	REAR MOTOR GRILLE	A109170174	
47	CREMALLERA DELT. PEQ. IZQ.	FRONT SMALL LEFT SHELF RACK	A109050559	
48	CREMALLERA INT. PEQ.	SMALL INSIDE SHELF RACK	A109050462	
49	CREMALLERA DELT.PEQ.DCH.	FRONT SMALL RIGHT SHELF RACK	A109050558	
50				
51				

MODELO-751
AGRP-AGREP-ACGP.
PRE-INSTALACION

REPUESTOS GAMA 2010

ARMARIO GASTRO 2/1
REFRIGERACION Y CONGELADOS.



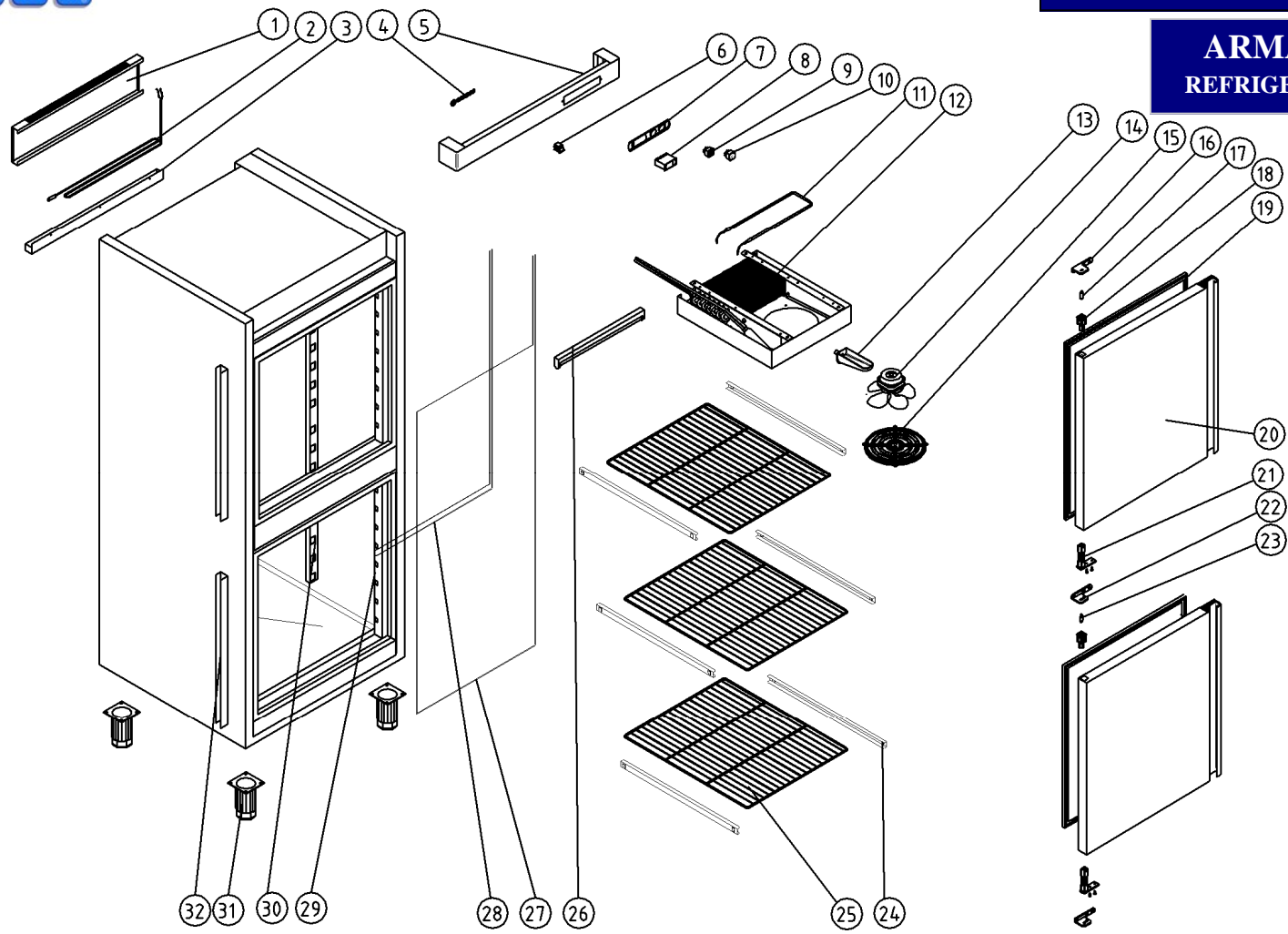
Nº	DESCRIPCION	DESCRIPTION	AGRP-751	PVP	AGREP-751	PVP	ACGP-751	PVP
1	CUBRE BANDEJA EVAPORACION	EVAPORATION COVER TRAY	A109170173		A109170173		A109170173	
2	RESISTECIA EVAP. AUTM.	EVAPORATION RESISTANCE	6021250073		6021250073		6021250073	
3	BANDEJA EVAP. AUTM.	AUTOMATIC EVAPORATION TRAY	A109050469		A109050469		A109050469	
4	LOGOTIPO	LOGOTYPE STICKER	6023010551		6023010551		6023010551	
5	CABEZA CUADRO MANDOS	CONTROL PANEL	A109010419		A109010419		A109010419	
6	MICRORRUPTOR	COMMUTATOR SWITCH	6021130032		6021130032		6021130032	
7	CARATULA CROMADA	CHROMEPLATED COVER	6003010476		6003010476		6003010476	
8	TERMOSTATO	THERMOSTATO	6021350098		6021350098		6021350098	
9	PILOTO LUMINOSO	LIGHT PILOT	6021130013		6021130012		6021130013	
10	INTERRUPTOR GENERAL	MAIN SWITCH ON/OFF	6021130011		6021130011		6021130011	
11	RESISTENCIA EVAP.	EVAPORATOR RESISTANCE					6021250080	
12	EVAPORADOR	EVAPORATOR	6029010138		6029010138		6029010137	
13	DESAGÜE CANALIZADOR	DRAIN CANAL	6003010184		6003010184		6003010192	
14	VENTILADOR EVAPORADOR	EVAPORATOR FAN	6021050072		6021050072		6021050072	
15	REJILLA VENTILADOR	FAN GRILLE	6003010475		6003010475		6003010475	
16	SOPORTE BISAGRA SUP. IZQ.	UPPER SUPPORT LEFT HINGE	6033010110		6033010110		6033010110	

Nº	DESCRIPCION	DESCRIPTION	AGRP-751	PVP	AGREP-751	PVP	ACGP-751	PVP
17	EJE PUERTA	SPINDLE DOOR	6033090064		6033090064		6033090064	
18	CAJA ALOJAMIENTO MUELLE	HINGE PIN SUPPORT	6003010136		6003010136		6003010136	
19	BURLETE	SEAL	6045010131		6045010131		6045010131	
20	TIRADOR PUERTA	HANDLE DOOR			6033010127			
21	PUERTA DE CRISTAL	GLAZING DOOR			6031070067			
22	PUERTA INOX	INOX DOOR	A169010077				A169010077	
23	BISAGRA	HINGE	6033010100		6033010100		6033010100	
24	SOPORTE BISAGRA INF. IZQ.	LOWER LEFT SUPPORT HINGE	6033010098		6033010098		6033010098	
25	JUEGO DE GUIAS	SET OF SHELF SLIDES	6033050025		6033050025		6033050025	
26	ESTANTE PARRILLA	LAMINATED SHELF	6027010009		6027010009		6027010009	
27	REGLETA FLUORESCENTE	FLUORESCENT KIT TUBE	6021290052		6021290052		6021290052	
28	RESISTENCIA MARCO	FRAME RESISTANCE					6021250009	
29	CREMALLERA DELT. DCH.	RIGH FRONT SHELF RACK	A109050564		A109050564		A109050564	
30	CREMALLERA INTERIOR	INTO SHELF RACK	A109050479		A109050479		A109050479	
31	PATA REGULABLE	ADJUSTABLE FEET	6007050017		6007050017		6007050017	
32	CREMALLERA DELT. IZQ.	LEFT FRONT SHELF RACK	A109050563		A109050563		A109050563	

MODELO-752
AGRP-ACGP.
PRE-INSTALACION

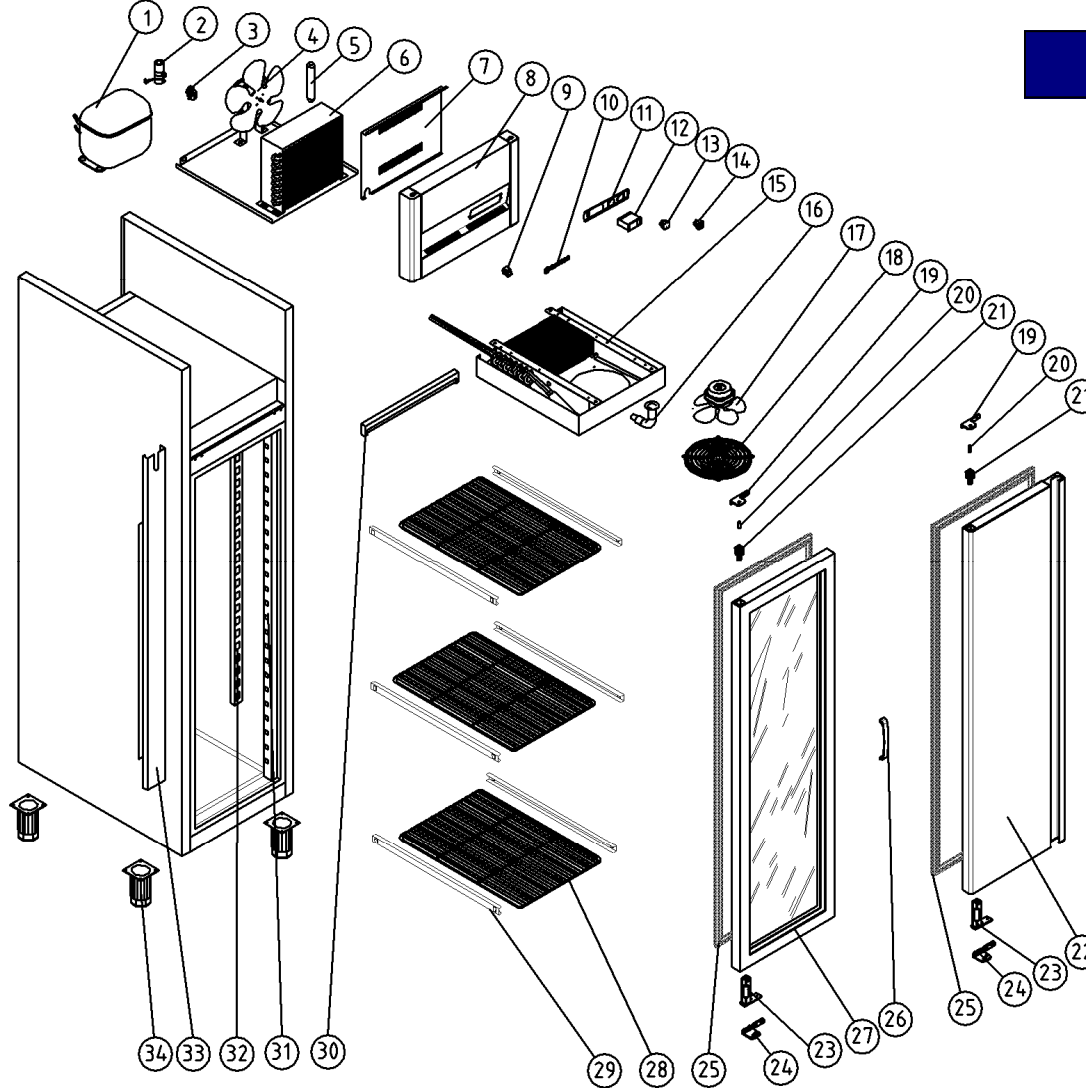
REPUESTOS GAMA 2010

ARMARIO GASTRO 2/1
REFRIGERACION Y CONGELADOS.



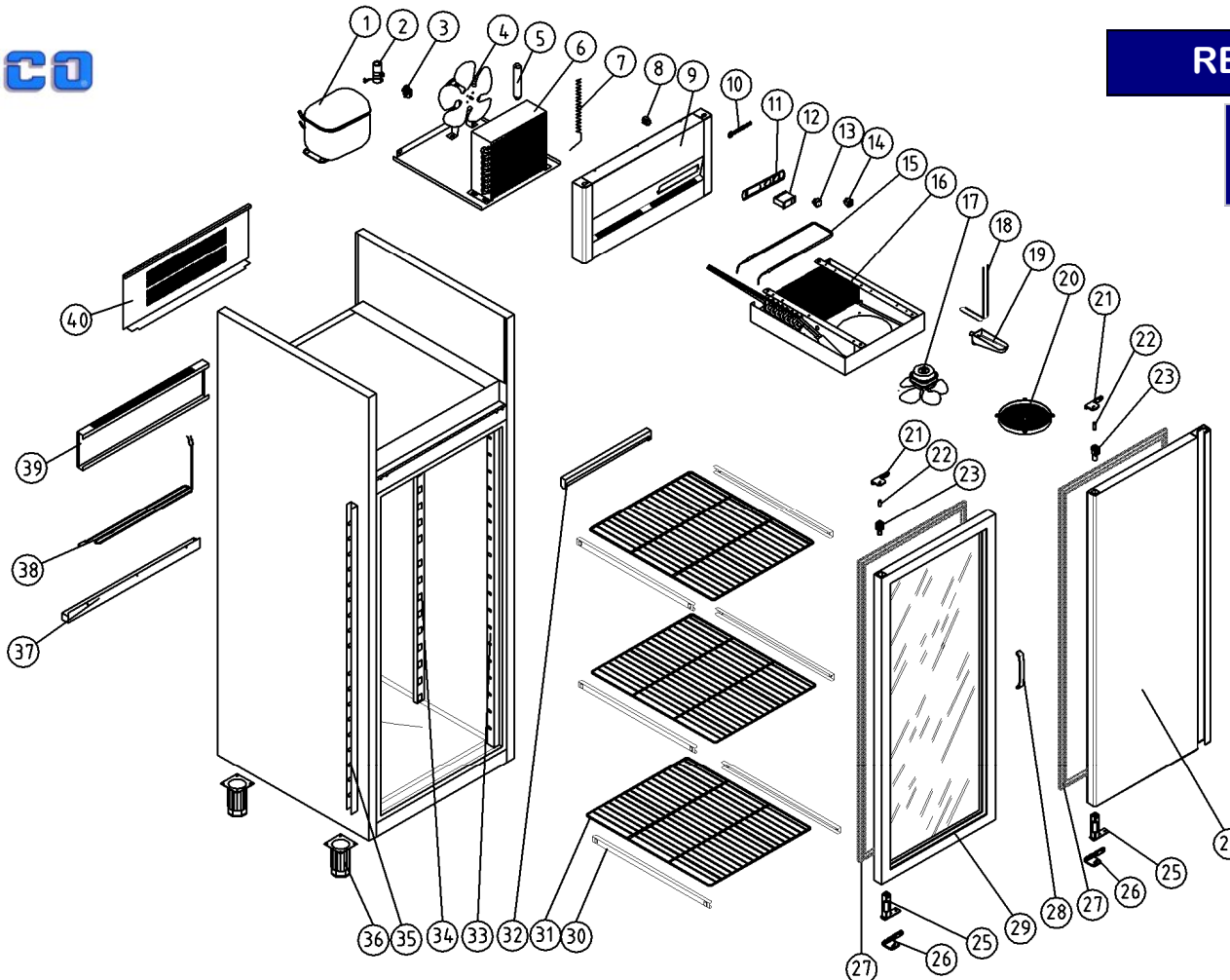
Nº	DESCRIPCION	DESCRIPTION	AGRP-752	PVP	ACGP-752	PVP
1	CUBRE BANDEJA EVAPORACION	EVAPORATION COVER TRAY	A109170173		A109170173	
2	RESISTECIA EVAP. AUTM.	EVAPORATION RESISTANCE	6021250073		6021250073	
3	BANDEJA EVAP. AUTM.	AUTOMATIC EVAPORATION TRAY	A109050469		A109050469	
4	LOGOTIPO	LOGOTYPE STICKER	6023010551		6023010551	
5	CABEZA CUADRO MANDOS	CONTROL PANEL	A109010419		A109010419	
6	MICRORRUPTOR	COMMUTATOR SWITCH	6021130032		6021130032	
7	CARATULA CROMADA	CHROMEPLATED COVER	6003010476		6003010476	
8	TERMOSTATO	THERMOSTATO	6021350098		6021350098	
9	PILOTO LUMINOSO	LIGHT PILOT	6021130013		6021130013	
10	INTERRUPTOR GENERAL	MAIN SWITCH ON/OF	6021130011		6021130011	
11	RESISTENCIA EVAP.	EVAPORATOR RESISTANCE			6021250080	
12	EVAPORADOR	EVAPORATOR	6029010138		6029010137	
13	DESAGÜE CANALIZADOR	DRAIN CANAL	6003010184		6003010192	
14	VENTILADOR EVAPORADOR	EVAPORATOR FAN	6021050072		6021050072	
15	REJILLA VENTILADOR	FAN GRILLE	6003010475		6003010475	
16	SOPORTE BISAGRA SUP. IZQ.	UPPER SUPPORT LEFT HINGE	6033010110		6033010110	

Nº	DESCRIPCION	DESCRIPTION	AGRP-752	PVP	ACGP-752	PVP
17	EJE PUERTA	SPINDLE DOOR	6033090064		6033090064	
18	CAJA ALOJAMIENTO MUELLE	HINGE PIN SUPPORT	6003010136		6003010136	
19	BURLETE	SEAL	6045010132		6045010132	
20	PUERTA INOX	INOX DOOR	A169010078		A169010078	
21	BISAGRA	HINGE	6033010100		6033010100	
22	SOPORTE BISAGRA INF. IZQ.	LOWER LEFT SUPPORT HINGE	6033010098		6033010098	
23	EJE ROSCADO PUERTA	THREAD SPINDLE DOOR	6033090068		6033090068	
24	JUEGO DE GUIAS	SET OF SHELF SLIDES	6033050025		6033050025	
25	ESTANTE PARRILLA	LAMINATED SHELF	6027010009		6027010009	
26	REGLETA FLUORESCENTE	FLUORESCENT KIT TUBE	6021290052			
27	RESISTENCIA MARCO	FRAME RESISTANCE			6021250009	
28	RESISTENCIA HORIZONTAL	HORIZONTAL RESISTANCE			6021250008	
29	CREMALLERA DELT. DCH.	RIGH FRONT SHELF RACK	A109050564		A109050564	
30	CREMALLERA INTERIOR	INTO SHELF RACK	A109050479		A109050479	
31	PATA REGULABLE	ADJUSTABLE FEET	6007050017		6007050017	
32	CREMALLERA DELT. IZQ.	LEFT FRONT SHELF RACK	A109050563		A109050563	



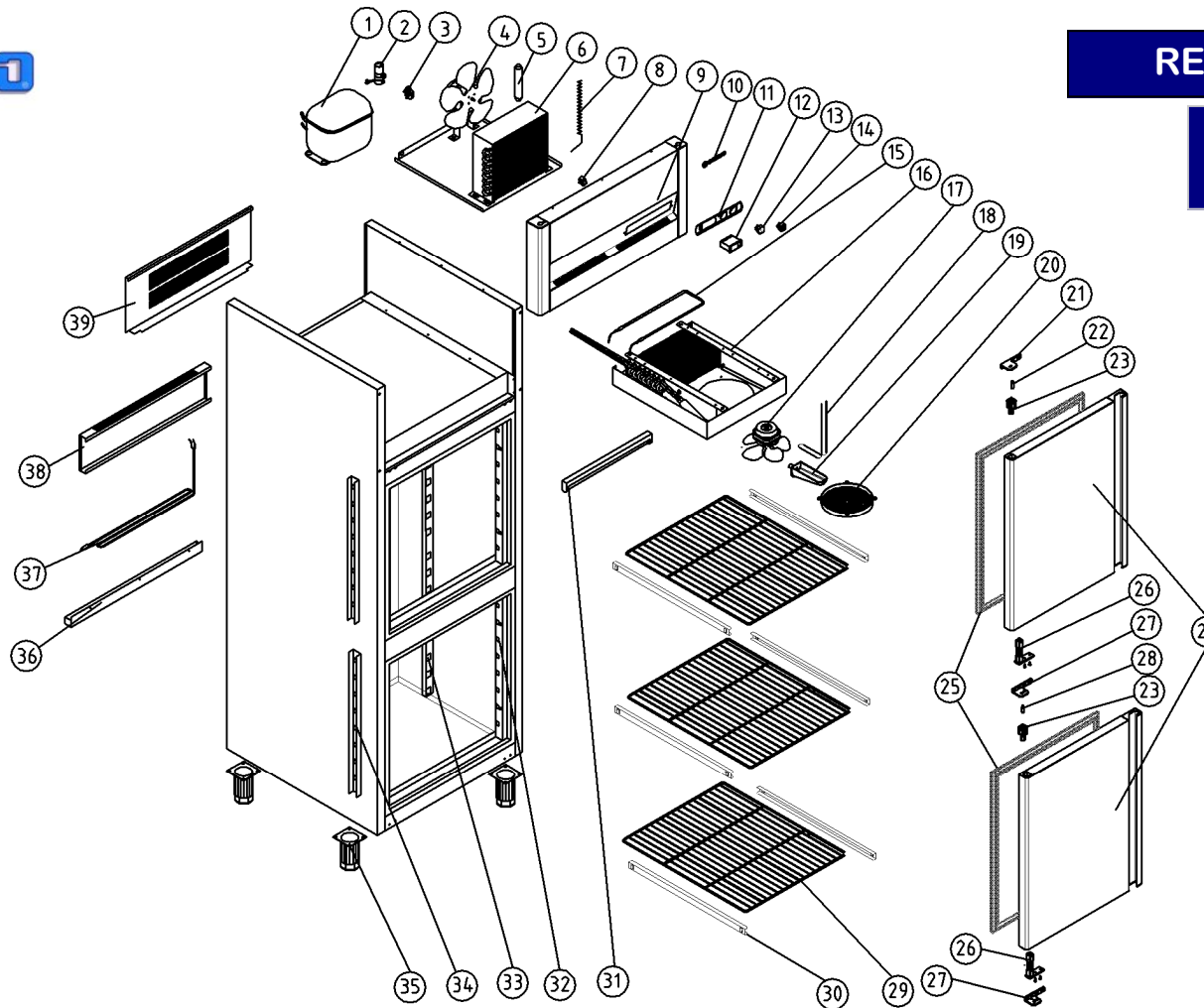
Nº	DESCRIPCION	DESCRIPTION	AGR-50	PVP	AGRE-50	PVP	ACG-50	PVP
1	COMPRESOR	COMPRESSOR					6021010001	
2	CONDENSADOR DE ARRANQUE	TO START CONDENSER						
3	RELE DE ARRANQUE	TO STAT RELAY						
4	VENTILADOR CONDENSADOR	CONDENSER FAN	6021050002		6021050002		6021050002	
5	FILTRO DESHIDRATADOR	DEHYDRTION FILTER	6047010003		6047010003		6047010003	
6	CONDENSADOR	CONDENSER						
7	TAPA CUADRO DE MANDOS	COVER CONTROL PANEL	A109170209		A109170209		A109170209	
8	CABEZA CUADRO DE MANDOS	CONTROL PANEL	A177010213		A177010213		A177010213	
9	MICRORRUPTOR	COMMUTATOR SWITCH	6021130032		6021130032		6021130032	
10	LOGOTIPO	LOGOTYPE STICKER	6023010551		6023010551		6023010551	
11	CARATULA CROMADA	CHROMEPLATED COVER	6003010476		6003010476		6003010476	
12	TERMOSTATO	THERMOSTATO	6021350098		6021350098		6021350096	
13	INTERRUPTOR GENERAL	MAIN SWITCH ON/OFF	6021130011		6021130011		6021130011	
14	PILOTO LUMINOSO	LIGHT PILOT	6021130013		6021130012		6021130013	
15	EVAPORADOR	EVAPORATOR						
16	DESAGÜE 1/2	DRAIN PIPE 1/2	6003010125		6003010125		6003010125	
17	REJILLA VENTILDOR	FAN GRILLE	A107090002		A107090002		A107090002	

Nº	DESCRIPCION	DESCRIPTION	AGR-50	PVP	AGRE-50	PVP	ACG-50	PVP
18	REJILLA VENTILDOR	FAN GRILLE	A107090002		A107090002		A107090002	
19	SOPORTE BISAGRA SUP.IZQ.	UPPER SUPPORT LEFT HINGE	6033010110		6033010110		6033010110	
20	EJE PUERTA	SPINDLE DOOR	6033090064		6033090064		6033090064	
21	CAJA ALOJAMIENTO MUELLE	HINGE PIN SUPPORT	6003010136		6003010136		6003010136	
22	PUERTA INOX	INOX DOOR	6031030024				6031030024	
23	BISAGRA	HINGE	6033010100		6033010100		6033010100	
24	SOPORTE BISAGRA INF.IZQ.	LOWER LEFT SUPPORT HINGE	6033010098		6033010098		6033010098	
25	BURLETE	SEAL	6045010170		6045010170		6045010170	
26	TIRADOR PUERTA	HANDLE DOOR			6033010127			
27	PUERTA DE CRISTAL	GLAZING DOOR			6031070124			
28	ESTANTE PARRILLA	LAMINATED SHELF	6027010003		6027010003		6027010003	
29	JUEGO DE GUIAS	SET OF SHELF SLIDES	6033050038		6033050038		6033050038	
30	REGLETA FLUORESCENTE	FLUORESCENT KIT TUBE	6021290052		6021290052		6021290052	
31	CREMALLERA DELANTERA	FRONT SHELF RACK	A109050566		A109050566		A109050566	
32	CREMALLERA INTERIOR	INTO SHELF RACK	A109050571		A109050571		A109050571	
33	CUBRE CANAL DESAGÜE Y CABLES	DRAIN CANAL TO COVER	A109010428		A109010428		A109010428	
34	PATA REGULADORA	ADJUSTABLE FEET	6007050017		6007050017		6007050017	



Nº	DESCRIPCION	DESCRIPTION	AGR-751	PVP	AGRE-751	PVP	ACG-751	PVP
1	COMPRESOR	COMPRESSOR	6021010007		6021010007		6021010002	
2	CONDENSADOR DE ARRANQUE	TO START CONDENSER	6021010151		6021010151		6021010035	
3	RELE DE ARRANQUE	TO STAT RELAY	6021010025		6021010025		6021010028	
4	VENTILADOR CONDENSADOR	CONDENSER FAN	6021050002		6021050002		6021050002	
5	FILTRO DESHIDRATADOR	DEHYDRATION FILTER	6047010003		6047010003		6047010003	
6	CONDENSADOR	CONDENSER	6029020002		6029020002		6029020013	
7	CAPILAR	CAPILARY	A107020002		A107020002		M107020003	
8	MICRORRUPTOR	COMMUTATOR SWITCH	6021130032		6021130032		6021130032	
9	CABEZA CUADRO MANDOS	CONTROL PANEL	A177010202		A177010202		A177010202	
10	LOGOTIPO	LOGOTYPE STICKER	6023010551		6023010551		6023010551	
11	CARATULA CROMADA	CHROMEPLATED COVER	6003010476		6003010476		6003010476	
12	TERMOSTATO	THERMOSTATO	6021350098		6021350098		6021350096	
13	INTERRUPTOR GENERAL	MAIN SWITCH ON/OFF	6021130011		6021130011		6021130011	
14	PILOTO LUMINOSO	LIGHT PILOT	6021130013		6021130012		6021130013	
15	RESISTENCIA EVAPORADOR	EVAPORATOR RESISTANCE					6021250080	
16	EVAPORADOR	EVAPORATOR	6029010138		6029010138		6029010137	
17	VENTILADOR EVAPORADOR	EVAPORATOR FAN	6021050072		6021050072		6021050072	
18	RESISTENCIA DESAGÜE	DRAIN RESISTANCE					6021250011	
19	DESAGÜE CANALIZADOR	DRAIN CANAL	6003010184		6003010184		6003010192	
20	REJILLA VENTILADOR	FAN GRILLE	6003010475		6003010475		6003010475	

Nº	DESCRIPCION	DESCRIPTION	AGR-751	PVP	AGRE-751	PVP	ACG-751	PVP
21	SOPORTE BISAGRA SUP. IZQ.	UPPER SUPPORT LEFT HINGE	6033010110		6033010110		6033010110	
22	EJE PUERTA	SPINDLE DOOR	6033090064		6033090064		6033090064	
23	CAJA ALOJAMIENTO MUELLE	HINGE PIN SUPPORT	6003010136		6003010136		6003010136	
24	PUERTA INOX	INOX DOOR	A169010077		A169010077		A169010077	
25	BISAGRA	HINGE	6033010100		6033010100		6033010100	
26	SOP. BISAGRA INF. IZQ.	LOWER LEFT HINGE SUPPORT	6033010098		6033010098		6033010098	
27	BURLETE	SEAL	6045010131		6045010131		6045010131	
28	TIRADOR PUERTA	HANDLE DOOR			6033010127			
29	PUERTA DE CRISTAL	GLAZING DOOR			6031070067			
30	JUEGO DE GUIAS	SET OF SHELF SLIDES	6033050025		6033050025		6033050025	
31	ESTANTE PARRILLA	LAMINATED SHELF	6027010009		6027010009		6027010009	
32	REGLETA FLUORESCENTE	FLUORESCENT KIT TUBE	6021290052		6021290052		6021290052	
33	CREMALLERA DELT. DCH.	RIGH FRONT SHELF RACK	A109050564		A109050564		A109050564	
34	CREMALLERA INTERIOR	INTO SHELF RACK	A109050479		A109050479		A109050479	
35	CREMALLERA DELT. IZQ.	LEFT FRONT SHELF RACK	A109050563		A109050563		A109050563	
36	PATA REGULADORA	ADJUSTABLE FEET	6007050017		6007050017		6007050017	
37	BANDEJA EVAP. AUTM.	AUTOMATIC EVAPORATION TRAY	A109050469		A109050469		A109050469	
38	RESISTENCIA EVAP. AUTM.	EVAPORATION RESISTANCE	6021250073		6021250073		6021250073	
39	CUBRE BANDEJA EVAPORACION	EVAPORATION COVER TRAY	A109170173		A109170173		A109170173	
40	REJILLA TRASERA MOTOR	REAR MOTOR GRILLE	A109170174		A109170174		A109170174	



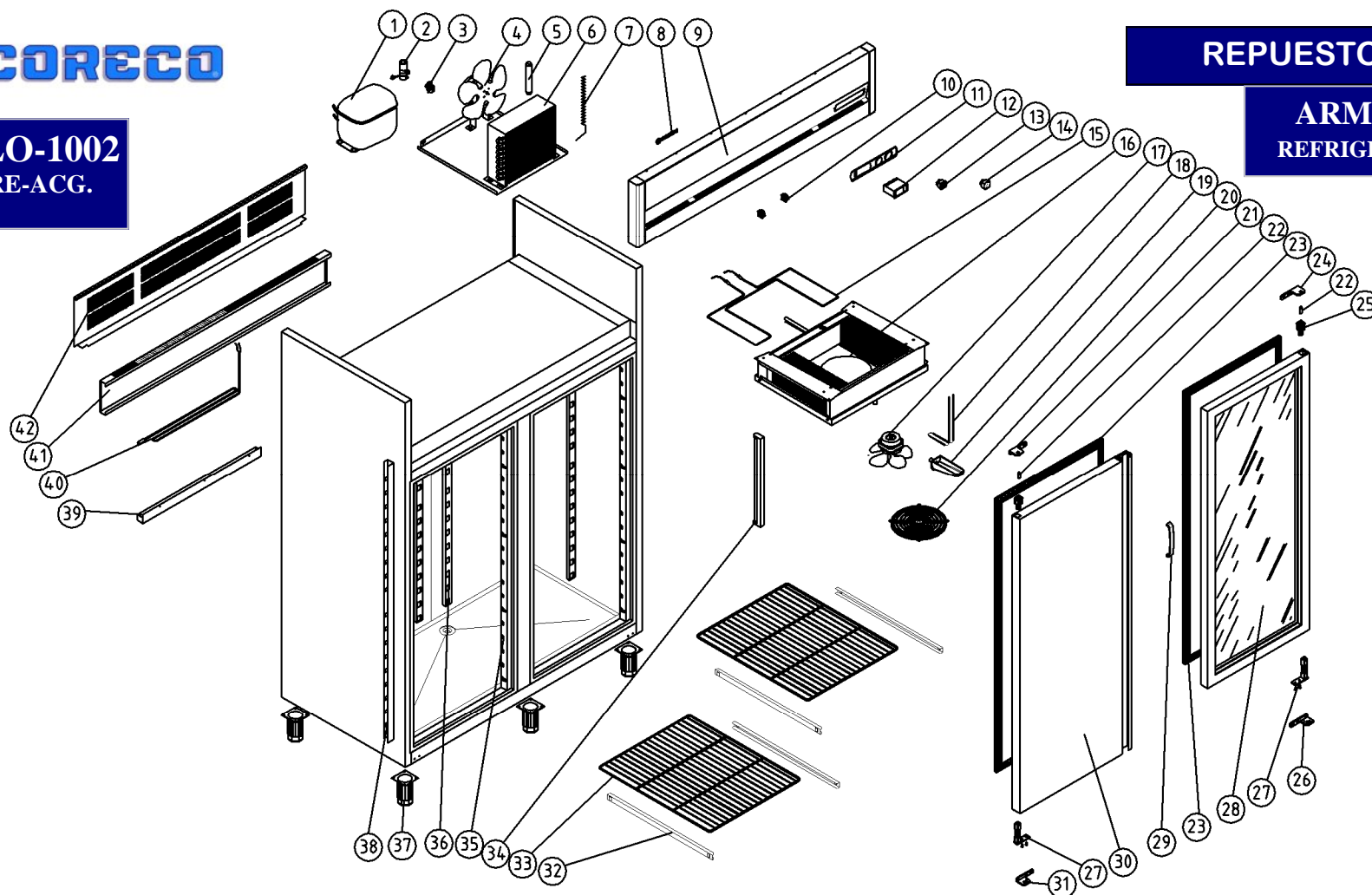
Nº	DESCRIPCION	DESCRIPTION	AGR-752	PVP	ACG-752	PVP
1	COMPRESOR	COMPRESSOR	6021010007		6021010002	
2	CONDENSADOR DE ARRANQUE	TO START CONDENSER	6021010151		6021010035	
3	RELE DE ARRANQUE	TO STAT RELAY	6021010025		6021010028	
4	VENTILADOR CONDENSADOR	CONDENSER FAN	6021050002		6021050002	
5	FILTRO DESHIDRATADOR	DEHYDRTION FILTER	6047010003		6047010003	
6	CONDENSADOR	CONDENSER	6029020002		6029020013	
7	CAPILAR	CAPILARY	A107020002		M107020003	
8	MICRORRUPTOR	COMMUTATOR SWITCH	6021130032		6021130032	
9	CABEZA CUADRO MANDOS	CONTROL PANEL	A177010202		A177010202	
10	LOGOTIPO	LOGOTYPE STICKER	6023010551		6023010551	
11	CARATULA CROMADA	CHROMEPLATED COVER	6003010476		6003010476	
12	TERMOSTATO	THERMOSTATO	6021350098		6021350098	
13	INTERRUPTOR GENERAL	MAIN SWITCH ON/OFF	6021130011		6021130011	
14	PILOTO LUMINOSO	LIGHT PILOT	6021130013		6021130013	
15	RESISTENCIA EVAPORADOR	EVAPORATOR RESISTANCE			6021250080	
16	EVAPORADOR	EVAPORATOR	6029010138		6029010137	
17	VENTILADOR EVAPORADOR	EVAPORATOR FAN	6021050072		6021050072	
18	RESISTENCIA DESAGÜE	DRAIN RESISTANCE			6021250011	
19	DESAGÜE CANALIZADOR	DRAIN CANAL	6003010184		6003010192	
20	REJILLA VENTILADOR	FAN GRILLE	6003010475		6003010475	

Nº	DESCRIPCION	DESCRIPTION	AGR-752	PVP	ACG-752	PVP
21	SOPORTE BISAGRA SUP. IZQ.	UPPER SUPPORT LEFT HINGE	6033010110		6033010110	
22	EJE PUERTA	SPINDLE DOOR	6033090064		6033090064	
23	CAJA ALOJAMIENTO MUELLE	HINGE PIN SUPPORT	6003010136		6003010136	
24	PUERTA	DOOR	A169010078		A169010078	
25	BURLETE	SEAL	6045010132		6045010132	
26	BISAGRA	HINGE	6033010100		6033010100	
27	SOPORTE BISAGRA INF. IZQ.	LOWER LEFT SUPPORT HINGE	6033010098		6033010098	
28	EJE PUERTA	SPINDLE DOOR	6033090068		6033090068	
29	ESTANTE PARRILLA	LAMINATED SHELF	6027010009		6027010009	
30	JUEGO DE GUIAS	SET OF SHELF SLIDES	6033050025		6033050025	
31	REGLETA FLUORESCENTE	FLUORESCENT KIT TUBE	6021290052		6021290052	
32	CREMALLERA DELT. DCH.	RIGHT FRONT SHELF RACK	A109050558		A109050558	
33	CREMALLERA INTERIOR	INTO SHELF RACK	A109050479		A109050479	
34	CREMALLERA DELT. IZQ.	LEFT FRONT SHELF RACK	A109050559		A109050559	
35	PATA REGULADORA	ADJUSTABLE FEET	6007050017		6007050017	
36	BANDEJA EVAP. AUTM.	AUTOMATIC EVAPORATION TRAY	A109050469		A109050469	
37	RESISTENCIA EVAP. AUTM.	EVAPORATION RESISTANCE	6021250073		6021250073	
38	CUBRE BANDEJA EVAPORACION	EVAPORATION COVER TRAY	A109170173		A109170173	
39	REJILLA TRASERA MOTOR	REAR MOTOR GRILLE	A109170174		A109170174	
40						

MODELO-1002
AGR-AGRE-ACG.

REPUESTOS GAMA 2010

ARMARIO GASTRO 2/1
REFRIGERACION Y CONGELADOS.



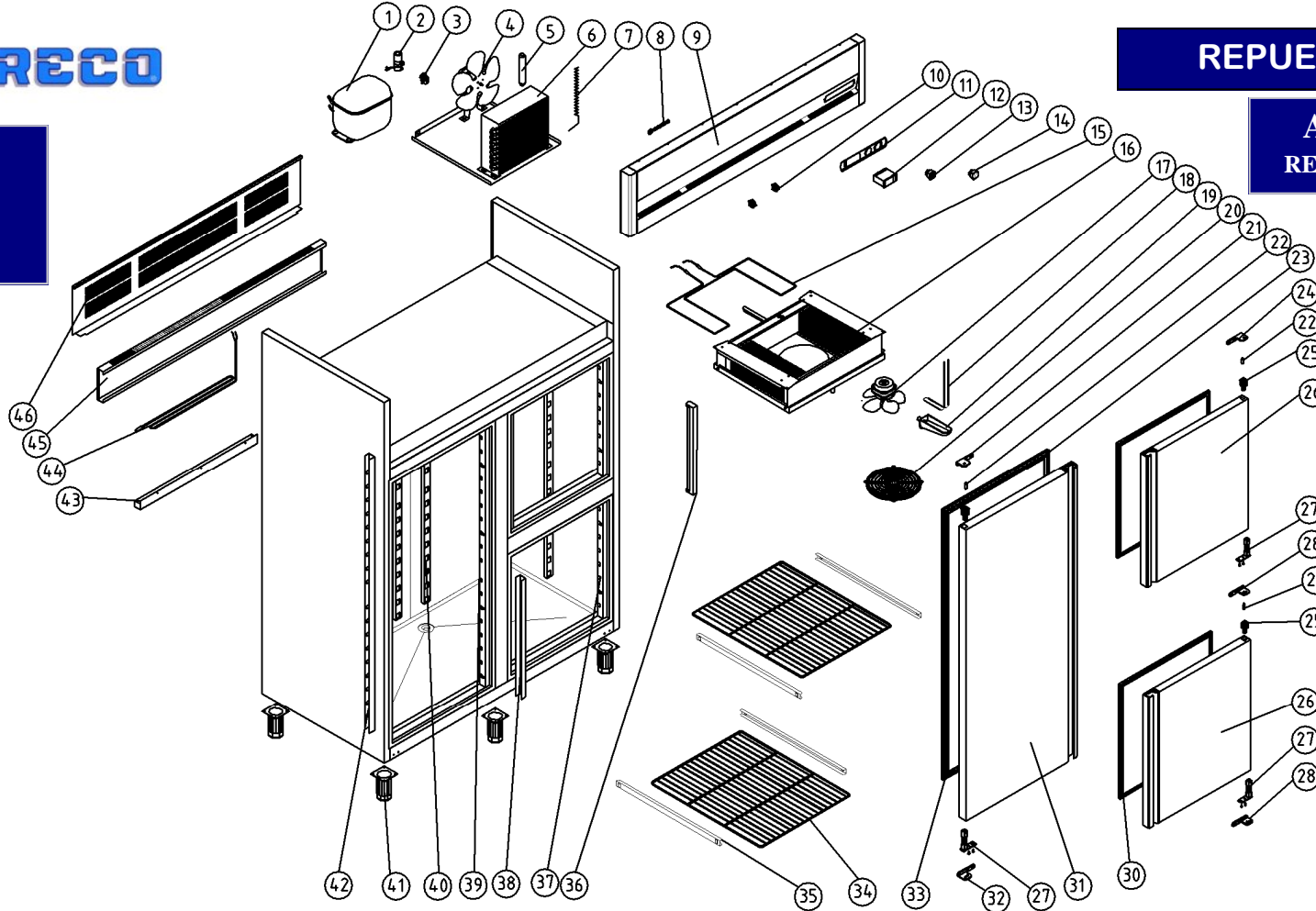
Nº	DESCRIPCION	DESCRIPTION	AGR-1002	PVP	AGRE-1002	PVP	ACG-1002	PVP
1	COMPRESOR	COMPRESSOR	6021010142		6021010142		6021010020	
2	CONDENSADOR DE ARRANQUE	TO START CONDENSER	6021010151		6021010037		6021010037	
3	RELE DE ARRANQUE	TO STAT RELAY	6021010028		6021010150		6021010150	
4	VENTILADOR CONDENSADOR	CONDENSER FAN	6021050002		6021050002		6021050002	
5	FILTRO DESHIDRATADOR	DEHYDRATION FILTER	6047010003		6047010003		6047010003	
6	CONDENSADOR	CONDENSER	6029020003		6029020003		6029020016	
7	CAPILAR	CAPILARY	M107020002		A107020002		M107020008	
8	LOGOTIPO	LOGOTYPE STICKER	6023010551		6023010551		6023010551	
9	CABEZA CUADRO MANDOS	CONTROL PANEL	A177010203		A177010203		A177010203	
10	MICRORRUPTOR	COMMUTATOR SWITCH	6021130032		6021130032		6021130032	
11	CARATULA CROMADA	CHROMEPLATED COVER	6003010476		6003010476		6003010476	
12	TERMOSTATO	THERMOSTATO	6021350098		6021350098		6021350096	
13	INTERRUPTOR GENERAL	MAIN SWITCH ON/OFF	6021130011		6021130011		6021130011	
14	PILOTO LUMINOSO	LIGHT PILOT	6021130013		6021130012		6021130013	
15	RESISTENCIA EVAPORADOR	EVAPORATOR RESISTANCE			6021250081		6021250081	
16	EVAPORADOR	EVAPORATOR	6029010136		6029010136		6029010135	
17	VENTILADOR EVAPORADOR	EVAPORATOR FAN	6021050064		6021050064		6021050064	
18	RESISTENCIA DESAGÜE	DRAIN RESISTANCE			6021250011		6021250011	
19	DESAGÜE CANALIZADOR	DRAIN CANAL	6003010184		6003010184		6003010192	
20	REJILLA VENTILADOR	FAN GRILLE	A107090002		A107090002		A107090002	
21	SOPORTE BISAGRA SUP. IZQ.	UPPER SUPPORT LEFT HINGE	6033010110		6033010110		6033010110	

Nº	DESCRIPCION	DESCRIPTION	AGR-1002	PVP	AGRE-1002	PVP	ACG-1002	PVP
22	EJE PUERTA	SPINDLE DOOR	6033090064		6033090064		6033090064	
23	BURLETE	SEAL	6045010131		6045010131		6045010131	
24	SOPORTE BISAGRA SUP. DCH.	UPPER SUPPORT RIGHT HINGE	6033010109		6033010109		6033010109	
25	CAJA ALOJAMIENTO MUELLE	HINGE PIN SUPPORT	6003010136		6003010136		6003010136	
26	SOP. BISAGRA INF. DCH.	LOWER RIGHT. HINGE SUPPORT	6033010099		6033010099		6033010099	
27	BISAGRA	HINGE	6033010100		6033010100		6033010100	
28	PUERTA DE CRISTAL	GLAZING DOOR			6031070067		6031070067	
29	TIRADOR PUERTA	HANDLE DOOR			6033010127		6033010127	
30	PUERTA INOX	INOX DOOR	A169010077				A169010077	
31	SOPORTE BISAGRA INF. IZQ.	LOWER LEFT SUPPORT HINGE	6033010098		6033010098		6033010098	
32	JUEGO DE GUIAS	SET OF SHELF SLIDES	6033050025		6033050025		6033050025	
33	ESTANTE PARRILLA	LAMINATED SHELF	6027010009		6027010009		6027010009	
34	REGLETA FLUORESCENTE	FLUORESCENT KIT TUBE	6021290052		6021290051		6021290051	
35	CREMALLERA DELT. DCH.	RIGH FRONT SHELF RACK	A109050564		A109050564		A109050564	
36	CREMALLERA INTERIOR	INTO SHELF RACK	A109050479		A109050479		A109050479	
37	PATA REGULADORA	ADJUSTABLE FEET	6007050017		6007050017		6007050017	
38	CREMALLERA DELT. IZQ.	LEFT FRONT SHELF RACK	A109050563		A109050563		A109050563	
39	BANDEJA EVAP. AUTM.	AUTOMATIC EVAPORATION TRAY	A109050469		A109050469		A109050469	
40	RESISTENCIA EVAP. AUTM.	EVAPORATION RESISTANCE	6021250073		6021250073		6021250073	
41	CUBRE BANDEJA EVAPORACION	EVAPORATION COVER TRAY	A109170167		A109170167		A109170167	
42	REJILLA TRASERA MOTOR	REAR MOTOR GRILLE	A109170170		A109170170		A109170170	

**MODELO
1003-1004
AGR-ACG.**

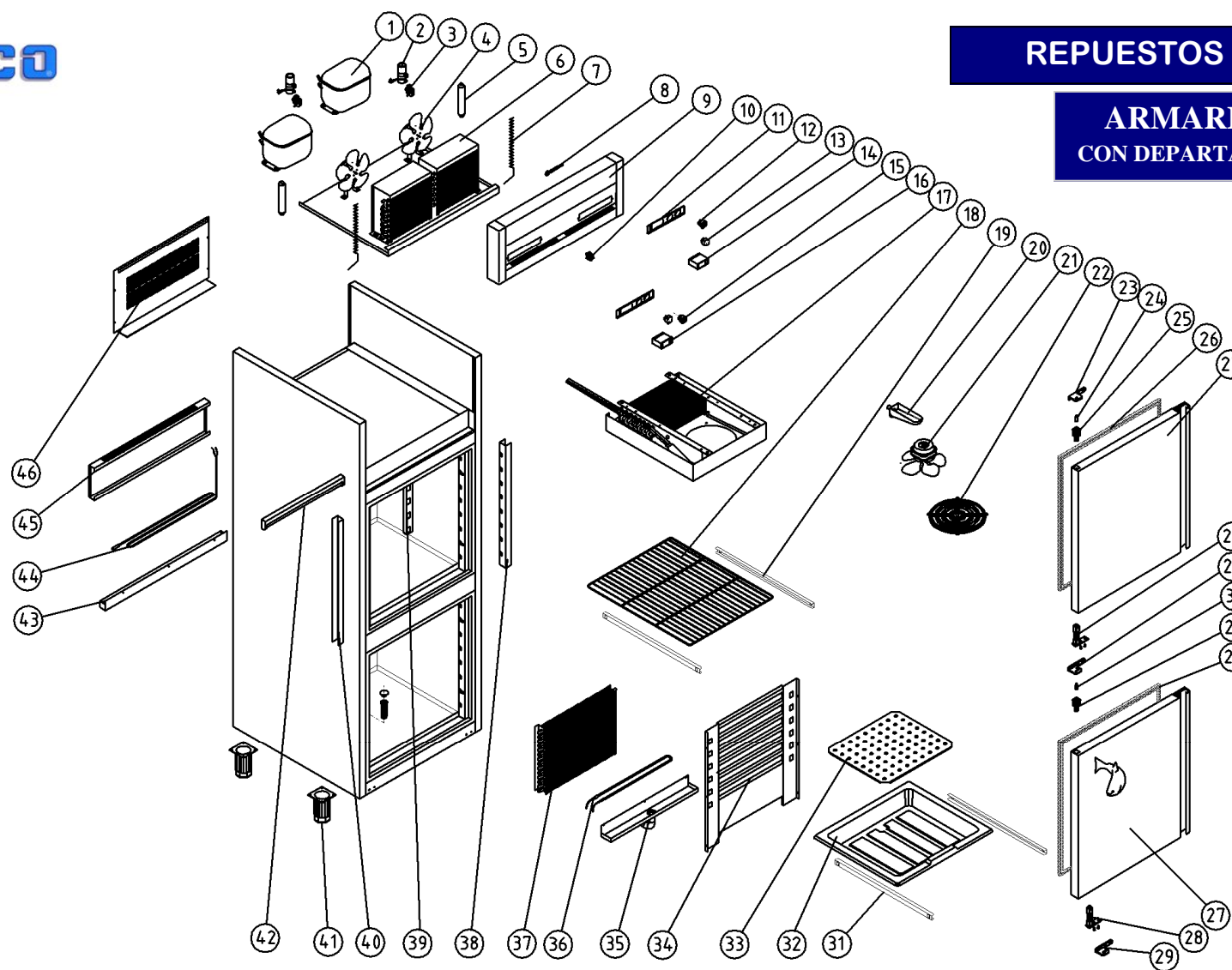
REPUESTOS GAMA 2010

**ARMARIO GASTRO 2/1
REFRIGERACION Y CONGELADOS.**



Nº	DESCRIPCION	DESCRIPTION	AGR-1003	PVP	AGR-1004	PVP	ACG-1003	PVP	ACG-1004	PVP
1	COMPRESOR	COMPRESSOR	6021010142		6021010142		6021010020		6021010020	
2	CONDENSADOR DE ARRANQUE	TO START CONDENSER	6021010151		6021010151		6021010037		6021010037	
3	RELE DE ARRANQUE	TO STAT RELAY	6021010028		6021010028		6021010150		6021010150	
4	VENTILADOR CONDENSADOR	CONDENSER FAN	6021050002		6021050002		6021050002		6021050002	
5	FILTRO DESHIDRATADOR	DEHYDRATION FILTER	6047010003		6047010003		6047010003		6047010003	
6	CONDENSADOR	CONDENSER	6029020003		6029020003		6029020016		6029020016	
7	CAPILAR	CAPILARY	M107020002		A107020002		M107020008		M107020008	
8	LOGOTIPO	LOGOTYPE STICKER	6023010551		6023010551		6023010551		6023010551	
9	CABEZA CUADRO MANDOS	CONTROL PANEL	A177010203		A177010203		A177010203		A177010203	
10	MICRORRUPTOR	COMMUTATOR SWITCH	6021130032		6021130032		6021130032		6021130032	
11	CARATULA CROMADA	CHROMEPLATED COVER	6003010476		6003010476		6003010476		6003010476	
12	TERMOSTATO	THERMOSTATO	6021350098		6021350098		6021350096		6021350096	
13	INTERRUPTOR GENERAL	MAIN SWITCH ON/OFF	6021130011		6021130011		6021130011		6021130011	
14	PILOTO LUMINOSO	LIGHT PILOT	6021130013		6021130013		6021130013		6021130013	
15	RESISTENCIA EVAPORADOR	EVAPORATOR RESISTANCE					6021250081		6021250081	
16	EVAPORADOR	EVAPORATOR	6029010136		6029010136		6029010135		6029010135	
17	VENTILADOR EVAPORADOR	EVAPORATOR FAN	6021050064		6021050064		6021050064		6021050064	
18	RESISTENCIA DESAGÜE	DRAIN RESISTANCE					6021250011		6021250011	
19	DESAGÜE CANALIZADOR	DRAIN CANAL	6003010184		6003010184		6003010192		6003010192	
20	REJILLA VENTILADOR	FAN GRILLE	A107090002		A107090002		A107090002		A107090002	
21	SOPORTE BISAGRA SUP. IZQ.	UPPER SUPPORT LEFT HINGE	6033010110		6033010110		6033010110		6033010110	
22	EJE PUERTA	SPINDLE DOOR	6033090064		6033090064		6033090064		6033090064	
23	BURLETE	SEAL	6045010131		6045010131		6045010131		6045010131	

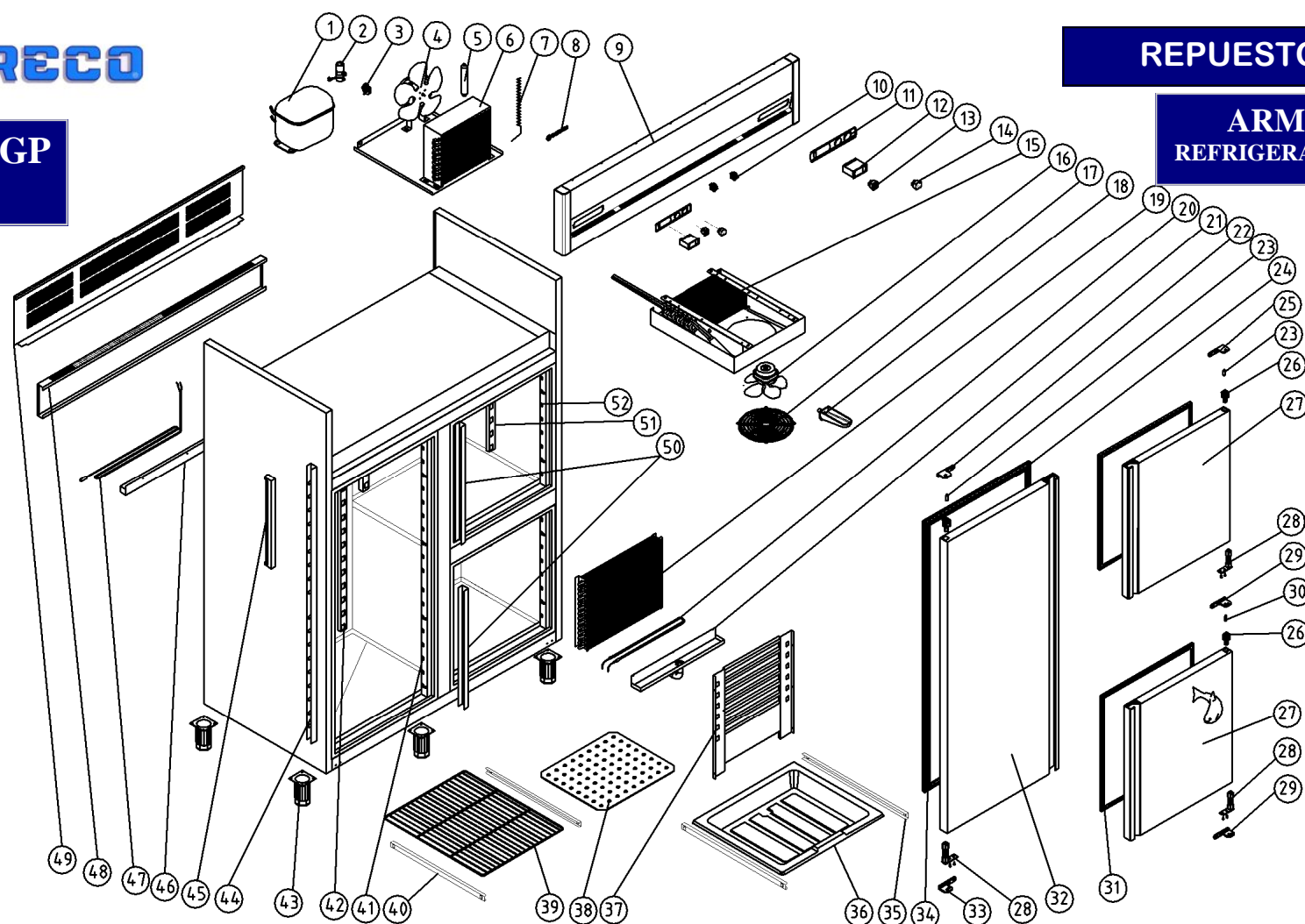
Nº	DESCRIPCION	DESCRIPTION	AGR-1003	PVP	AGR-1004	PVP	ACG-1003	PVP	ACG-1004	PVP
24	SOPORTE BISAGRA SUP. DCH.	UPPER SUPPORT RIGHT HINGE	6033010109		6033010109		6033010109		6033010109	
25	CAJA ALOJAMIENTO MUELLE	HINGE PIN SUPPORT	6003010136		6003010136		6003010136		6003010136	
26	PUERTA PEQUEÑA	SMALL DOOR	A169010078		A169010078		A169010078		A169010078	
27	BISAGRA	HINGE	6033010100		6033010100		6033010100		6033010100	
28	SOP. BISAGRA INF. DCH.	LOWER RIGHT. HINGE SUPPORT	6033010099		6033010099		6033010099		6033010099	
29	EJE PUERTA	SPINDLE DOOR	6033090068		6033090068		6033090068		6033090068	
30	BURLETE	SEAL	6045010132		6045010132		6045010132		6045010132	
31	PUERTA GRANDE	BIG DOOR	A169010077		A169010077		A169010077		A169010077	
32	SOPORTE BISAGRA INF. IZQ.	LOWER LEFT SUPPORT HINGE	6033010098		6033010098		6033010098		6033010098	
33	BURLETE GRANDE	BIG SEAL	6045010131		6045010131		6045010131		6045010131	
34	ESTANTE PARRILLA	LAMINATED SHELF	6027010009		6027010009		6027010009		6027010009	
35	JUEGO DE GUIAS	SET OF SHELF SLIDES	6033050025		6033050025		6033050025		6033050025	
36	REGLETA FLUORESCENTE	FLUORESCENT KIT TUBE	6021290052		6021290052		6021290052		6021290052	
37	CREMALLERA DELT. DCH.	RIGH FRONT SHELF RACK	A109050558		A109050558		A109050558		A109050558	
38	CREMALLERA DELT. IZQ.	LEFT FRONT SHELF RACK	A109050559		A109050559		A109050559		A109050559	
39	CREMALLERA DELT. DCH.	RIGH FRONT SHELF RACK	A109050564		A109050564		A109050564		A109050564	
40	CREMALLERA INTERIOR	INTO SHELF RACK	A109050479		A109050479		A109050479		A109050479	
41	PATA REGULADORA	ADJUSTABLE FEET	6007050017		6007050017		6007050017		6007050017	
42	CREMALLERA DELT. IZQ.	LEFT FRONT SHELF RACK	A109050563		A109050563		A109050563		A109050563	
43	BANDEJA EVAP. AUTM.	AUTOMATIC EVAPORATION TRAY	A109050469		A109050469		A109050469		A109050469	
44	RESISTENCIA EVAP. AUTM.	EVAPORATION RESISTANCE	6021250073		6021250073		6021250073		6021250073	
45	CUBRE BANDEJA EVAPORACION	EVAPORATION COVER TRAY	A109170167		A109170167		A109170167		A109170167	
46	REJILLA TRASERA MOTOR	REAR MOTOR GRILLE	A109170170		A109170170		A109170170		A109170170	



Nº	DESCRIPCION	DESCRIPTION	AGP-752	PVP
1	COMPRESOR	COMPRESSOR	6021010003	
2	CONDENSADOR DE ARRANQUE	TO START CONDENSER	6021010007	
3	RELE DE ARRANQUE	TO START RELAY	6021010025	
4	VENTILADOR CONDENSADOR	CONDENSER FAN	6021050002	
5	FILTRO DESHIDRATADOR	DEHYDRATION FILTER	6047010003	
6	CONDENSADOR	CONDENSER	6029020008	
7	CAPILAR	CAPILARY	A107020002	
8	LOGOTIPO	LOGOTYPE	6023010551	
9	CABEZA CUADRO DE MANDOS	CONTROL PANEL	A177010204	
10	MICRORRUPTOR	COMMUTATOR SWITCH	6021130032	
11	CARATULA CROMADA	CHROMEPLATED COVER	6003010476	
12	INTERRUPTOR VERDE	GREEN SWITCH	6021130012	
13	INTERRUPTOR GENERAL	MAIN SWITCH ON/OFF	6021130011	
14	TERMOSTATO	THERMOSTAT	6021350098	
15	PILOTO LUMINOSO ROJO	RED LIGHT PILOT	6021130013	
16	TERMOSTATO	THERMOSTAT	6021350096	

Nº	DESCRIPCION	DESCRIPTION	AGP-752	PVP
17	EVAPORADOR	EVAPORATOR	6029010138	
18	ESTANTE PARRILLA	LAMINATED SHELF	6027010009	
19	JUEGO GUIAS	SET OF SLIDES	6033050025	
20	DESAGÜE CANALIZADOR	DRAIN CANAL	6003010184	
21	VENTILADOR EVAPORADOR	EVAPORATOR FAN	6021050072	
22	REJILLA VENTILADOR	FAN GRILLE	6003010475	
23	SOPORTE BISAGRA SUP. IZQ.	LEFT UPPER HINGE SUPPORT	6033010110	
24	EJE PUERTA	SPINDLE DOOR	6033090064	
25	CAJA ALOJAMIENTO MUELLE	HINGE PIN SUPPORT	6003010136	
26	BURLETE	SEAL	6045010132	
27	PUERTA	DOOR	A169010078	
28	BIISAGRA	HINGE	6033010100	
29	SOP. BISAGRA INF. IZQ.	LOWER LEFT HINGE SUPPORT	6033010098	
30	EJE PUERTA	SPINDLE DOOR	6033090068	
31	JUEGO GUIAS	SET OF SLIDES	6033050029	
32	CAJON DEPTO.	DEPT. CONTAINERS	6003050007	

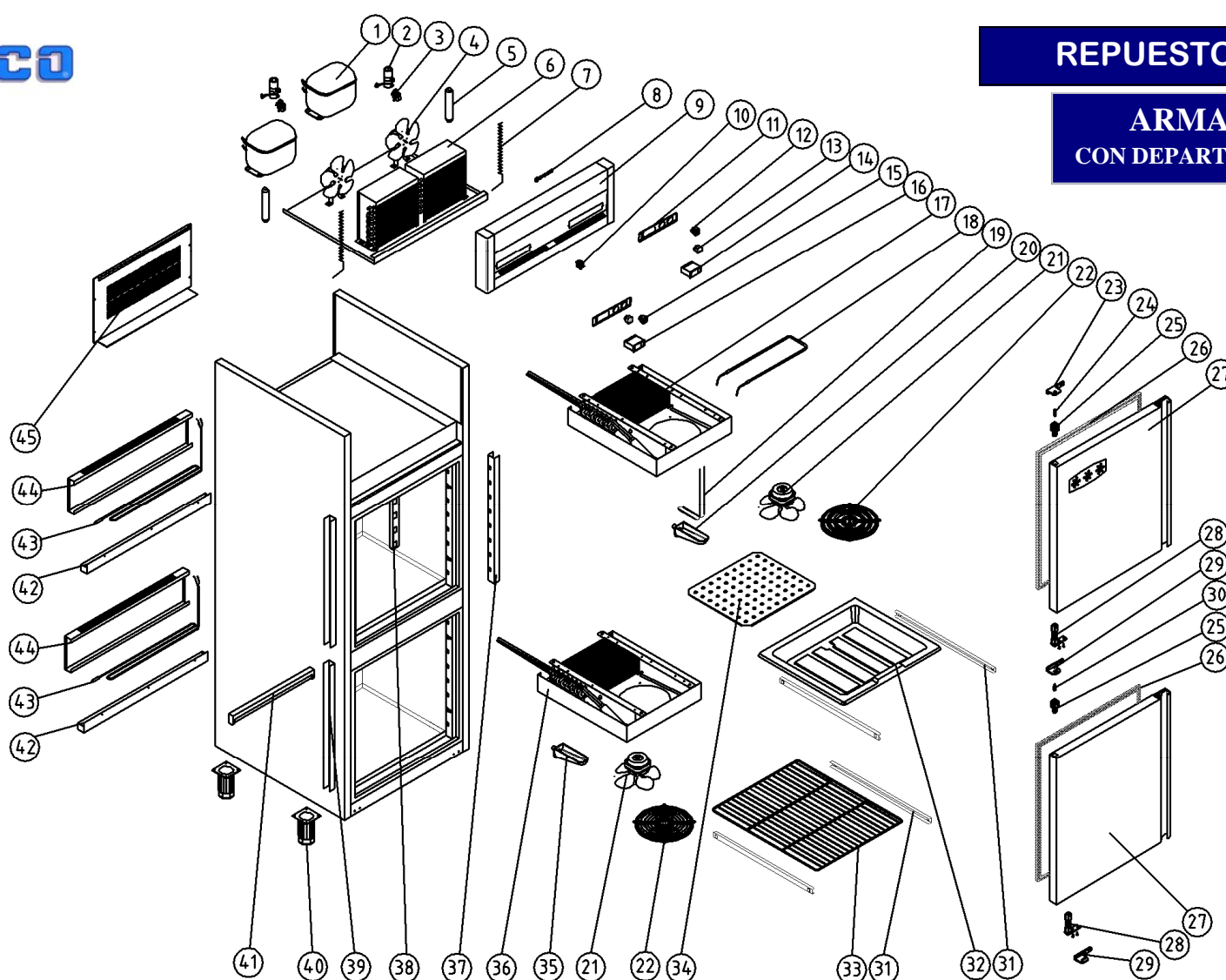
Nº	DESCRIPCION	DESCRIPTION	AGP-752	PVP
33	FONDO PERFORADO	PERFORATED TRAY	A109050432	
34	REJILLA PROTECCION EVAP.	PROTECCION GRILLE	A109050530	
35	BANDEJA EVAPORACION	EVAPORATION TRAY	A109050468	
36	RESISTENCIA EVAPORADOR	EVAPORATOR RESISTANCE	6021250051	
37	EVAPORADOR DPTO.	DEPT EVAPORATOR	A129010009	
38	CREMALLERA DELT. DCH.	RIGHT FRONT RACK	A109050558	
39	CREMALLERA INT.	INTO SHELF RACK	A109050462	
40	CREMALLERA DELT. IZQ.	LEFT FRONT SHELF RACK	A109050559	
41	PATA REGULABLE	ADJUSTABLE FEET	6007050017	
42	REGLETA FLUORESCENTE	FLUORESCENT KIT TUBE	6021290052	
43	BANDEJA EVAPORACION	EVAPORATION TRAY	A109050469	
44	RESISTENCIA EVAP. AUTOM.	AUTOMATIC RESISTANCE EVAP.	6021250073	
45	CUBRE BANDEJA EVAP. AUTM.	EVAPORATION TRAY COVER	6027010087	
46	REJILLA TRASERA MOTOR	REAR MOTOR GRILLE	A109170174	
47				
48				



Nº	DESCRIPCION	DESCRIPTION	AGP-1000	PVP
1	COMPRESOR CAMARA	CHAMBER COMPRESSOR	6021010154	
1	COMPRESOR DPTO.	DEPT.COMPRESSOR	6021010003	
2	CONDENSADOR DE ARRANQUE	TO START CONDENSER	6021010151	
2	CONDENSADOR DE ARRANQUE	TO START CONDENSER	6021010036	
3	RELE DE ARRANQUE CAMARA	CHAMBER TO START RELAY	6021010150	
3	RELE DE ARRANQUE DPTO.	DEPT. TO START RELAY	6021010044	
4	VENTILADOR CONDENSADOR CAM.	CHAMBER CONDENSER FAN	6021050002	
4	VENTILADOR CONDENSADOR DEPT.	DPTO.CONDENSER FAN	6021050004	
5	FILTRO DESHIDRATADOR CAMARA	CHAMBER DEHYDRATION FILTER	6047010003	
5	FILTRO DESHIDRATADOR DPTO.	DPTO.DEHYDRATION FILTER	6047010004	
6	CONDENSADOR CAMARA	CHAMBER CONDENSER	6029020008	
6	CONDENSADOR DEPARTAMENTO	DPTO. CONDENSER	6029020013	
7	CAPILAR	CAPILARY	M107020002	
8	LOGOTIPO	LOGOTYPE	6023010551	
9	CABEZA CUADRO DE MANDOS	CONTROL PANEL	A177010205	
10	MICRORRUPTOR	COMMUTATOR SWITCH	6021130032	
11	CARATULA CROMADA	CHROMEPLATED COVER	6003010476	
12	TERMOSTATO CAMARA	CHAMBER THERMOSTAT	6021350098	
12	TERMOSTATO DPT.	DEPT. THERMOSTAT	6021350096	
13	PILOTO LUMINOSO ROJO	RED PILTO LIGHT	6021130013	

Nº	DESCRIPCION	DESCRIPTION	AGP-1000	PVP
14	INTERRUPTOR GENERAL	MAIN SWITCH ON/OFF	6021130011	
15	EVAPORADOR CAMARA	CHAMBER EVAPORATOR	6029010136	
16	VENTILADOR EVAPORADOR	EVAPORATOR FAN	6021050064	
17	REJILLA VENTILADOR	FAN GRILLE	A107090002	
18	DESAGÜE CANALIZADOR	DRAIN CANAL	6003010184	
19	EVAPORADOR DPTO.	DEPT. EVAPORATOR	A129010009	
20	RESISTENCIA EVAPORADOR	EVAPORATOR RESISTANCE	6021250051	
21	BANDEJA DESAGÜE EVAPORADOR	EVAPORATOR DRAIN TRAY	A109050468	
22	SOPORTE BISAGRA SUP. IZQ.	LEFT UPPER HINGE SUPPORT	6033010110	
23	EJE PUERTA	SPINDLE DOOR	6033090064	
24	BURLETE	SEAL	6045010131	
25	SOP.SUP.DCH.BISAGRA	UPPER HINGE RIGHT SUPPORT	6033010109	
26	CAJA ALOJAMIENTO MUELLE	HINGE PIN SUPPORT	6003010136	
27	PUERTA PEQUEÑA	SMALL DOOR	A169010078	
28	BIISAGRA	HINGE	6033010100	
29	SOP.INF.DCH.BISAGRA	LOWER HINGE RIGHT SUPPORT	6033010099	
30	EJE ROSCADO PUERTA	THREAD SPINDLE DOOR	6033090068	
31	BURLETE PEQUEÑO	SMALL SEAL	6045010132	
32	PUERTA GRANDE	BIG DOOR	A169010077	
33	SOP. BISAGRA INF IZQ.	LOWER LEFT HINGE SUPPORT	6033010098	

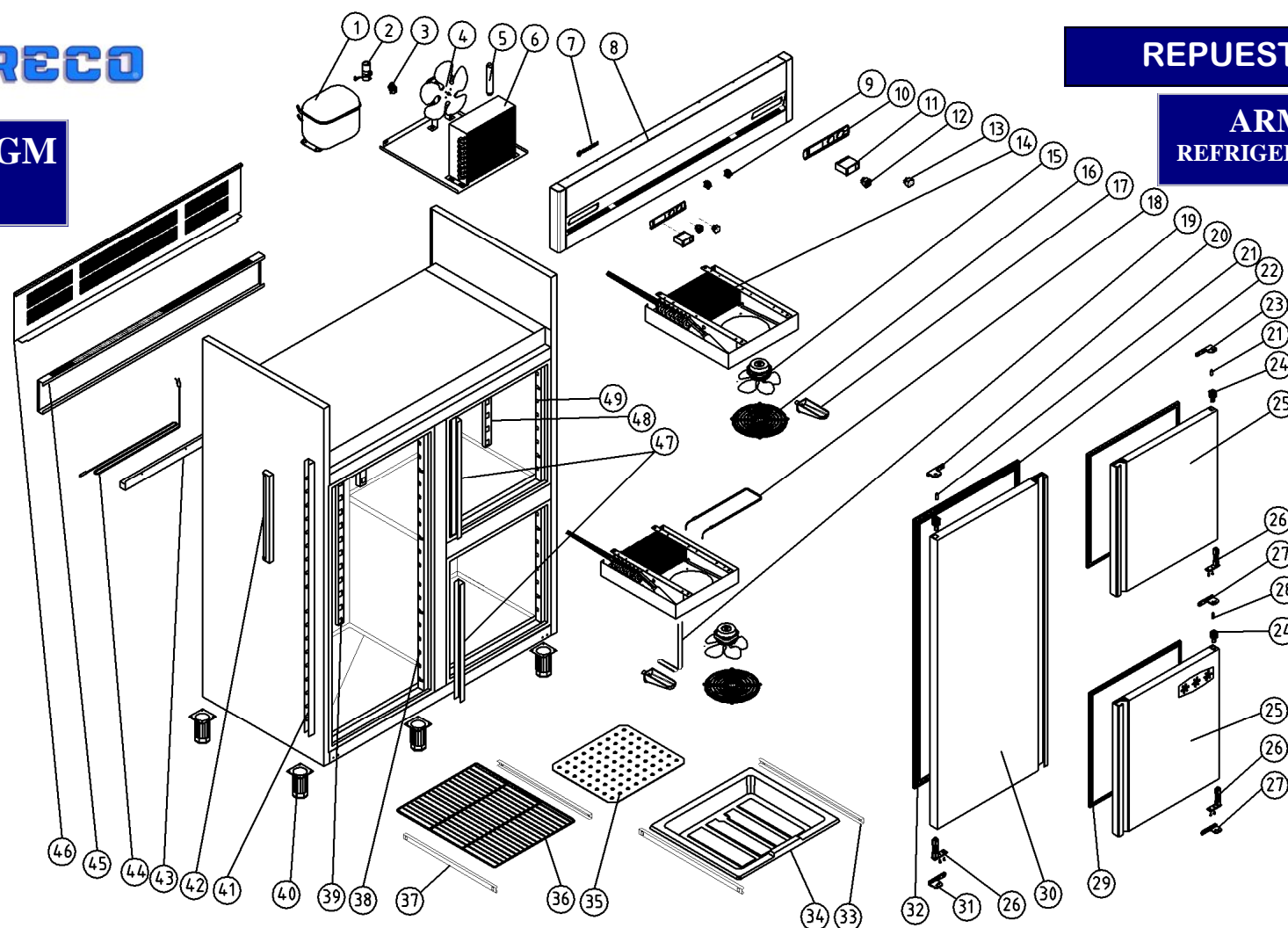
Nº	DESCRIPCION	DESCRIPTION	AGP-1000	PVP
34	BURLETE	SEAL	6045010131	
35	JUEGO DE GUIAS DEPT.	DPTO.SET OF SLIDES SHELF	6033050029	
36	BANDEJA DEPARTAMENTO	CHAMBER CONTAINERS	6003050006	
37	REJILLA PROTECCION EVAP.	EVAPORATOR PROTECTION GRILLE	A109050531	
38	FONDO BANDEJA PERFORADO	PERFORATED TRAY	A109050432	
39	ESTANTE PARRILLA	LAMINATED SHELF	6027010009	
40	JUEGO GUIAS	SET OF SLIDES	6033050025	
41	CREMALLERA DELT. DCH.	RIGHT FRONT RACK	A109050564	
42	CREMALLERA INT.	INTO SHELF RACK	A109050479	
43	PATA REGULABLE	ADJUSTABLE FEET	6007050017	
44	CREMALLERA DELT. IZQ.	LEFT FRONT SHELF RACK	A109050563	
45	REGLETA FLUORESCENTE	FLUORESCENT KIT TUBE	6021290052	
46	BANDEJA EVAPORACION	EVAPORATION TRAY	A109050469	
47	RESISTENCIA EVAP.AUTOM.	AUTOMATIC RESISTANCE EVAP.	6021250073	
48	CUBRE BANDEJA EVAP.AUTM.	EVAPORATION TRAY COVER	6027010087	
49	REJILLA TRASERA MOTOR	REAR MOTOR GRILLE	A109170174	
50	CREMALLERA DELT. PEQ. IZQ.	FRONT SMALL LEFT SHELF RACK	A109050559	
51	CREMALLERA INT. PEQ.	SMALL INSIDE SHELF RACK	A109050462	
52	CREMALLERA DELT.PEQ.DCH.	FRONT SMALL RIGHT SHELF RACK	A109050558	
53				



Nº	DESCRIPCION	DESCRIPTION	AGM-752	PVP
1	COMPRESOR	COMPRESSOR	6021010003	
1	COMPRESOR	COMPRESSOR	6021010001	
2	CONDENSADOR DE ARRANQUE	TO START CONDENSER	6021010037	
2	CONDENSADOR DE ARRANQUE	TO START CONDENSER	6021010029	
3	RELE DE ARRANQUE	TO START RELAY	6021010025	
3	RELE DE ARRANQUE	TO START RELAY	6021010042	
4	VENTILADOR CONDENSADOR	CONDENSER FAN	6021050002	
5	FILTRO DESHIDRATADOR	DEHYDRATION FILTER	6047010003	
6	CONDENSADOR	CONDENSER	6029020008	
6	CONDENSADOR	CONDENSER	6029020013	
7	CAPILAR	CAPILARY	A107020003	
8	LOGOTIPO	LOGOTYPE	6023010551	
9	CABEZA CUADRO DE MANDOS	CONTROL PANEL	A177010204	
10	MICRORRUPTOR	COMMUTATOR SWITCH	6021130032	
11	CARATULA CROMADA	CHROMEPLATED COVER	6003010476	
12	INTERRUPTOR VERDE	GREEN SWITCH	602130012	
13	INTERRUPTOR GENERAL	MAIN SWITCH ON/OFF	6021130011	

Nº	DESCRIPCION	DESCRIPTION	AGM-752	PVP
14	TERMOSTATO CAMARA	CHAMBER THERMOSTAT	6021350098	
15	PILOTO LUMINOSO ROJO	RED LIGHT PILOT	6021130013	
16	TERMOSTATO DPT.	DEPT. THERMOSTAT	6021350096	
17	EVAPORADOR CAMARA	CHAMBER EVAPORATOR	6029010138	
18	RESISTENCIA EVAP.	EVAPORATOR RESISTANCE	6021250080	
19	RESISTENCIA DESAGÜE	DRAIN RERSISTANCE	6021250011	
20	DESAGÜE CANALIZADOR	DRAIN CANAL	6003010184	
21	VENTILADOR EVAPORADOR	EVAPORATOR FAN	6021050072	
22	REJILLA VENTILADOR	FAN GRILLE	6003010475	
23	SOPORTE BISAGRA SUP. IZQ.	LEFT UPPER HINGE SUPPORT	6033010110	
24	EJE PUERTA	SPINDLE DOOR	6033090064	
25	CAJA ALOJAMIENTO MUELLE	HINGE PIN SUPPORT	6003010136	
26	BURLETE	SEAL	6045010132	
27	PUERTA	DOOR	A169010078	
28	BIISAGRA	HINGE	6033010100	
29	SOP. BISAGRA INF IZQ.	LOWER LEFT HINGE SUPPORT	6033010098	
30	EJE PUERTA	SPINDLE DOOR	6033090068	

Nº	DESCRIPCION	DESCRIPTION	AGM-752	PVP
31	JUEGO GUIAS	SET OF SLIDES	6033050025	
32	CAJON DEPTO.	DEPT. CONTAINERS	6003050006	
33	ESTANTE PARRILLA	LAMINATED SHELF	6027010009	
34	FONDO PERFORADO	PERFORATED TRAY	A109050432	
35	DESAGÜE CANALIZADOR	DRAIN CANAL	6003010192	
36	EVAPORADOR DPTO.	DEPT. EVAPORATOR	6029010137	
37	CREMALLERA DELT. DCH.	RIGHT FRONT RACK	A109050558	
38	CREMALLERA INT.	INTO SHELF RACK	A109050462	
39	CREMALLERA DELT. IZQ.	LEFT FRONT SHELF RACK	A109050559	
40	PATA REGULABLE	ADJUSTABLE FEET	6007050017	
41	REGLETA FLUORESCENTE	FLUORESCENT KIT TUBE	6021290052	
42	BANDEJA EVAPORACION	EVAPORATION TRAY	A109050469	
43	RESISTENCIA EVAP. AUTOM.	AUTOMATIC RESISTANCE EVAP.	6021250073	
44	CUBRE BANDEJA EVAP. AUTM.	EVAPORATION TRAY COVER	6027010087	
45	REJILLA TRASERA MOTOR	REAR MOTOR GRILLE	A109170174	
46				
47				



Nº	DESCRIPCION	DESCRIPTION	AGM-1000	PVP
1	COMPRESOR CAMARA	CHAMBER COMPRESSOR	6021010154	
1	COMPRESOR DPTO.	DEPT.COMPRESSOR	6021010001	
2	CONDENSADOR DE ARRANQUE	TO START CONDENSER	6021010035	
2	CONDENSADOR DE ARRANQUE	TO START CONDENSER	6021010129	
3	RELE DE ARRANQUE CAMARA	CHAMBER TO START RELAY	6021010019	
3	RELE DE ARRANQUE DPTO.	DEPT. TO START RELAY	6021010042	
4	VENTILADOR CONDENSADOR CAM.	CHAMBER CONDENSER FAN	6021050002	
5	FILTRO DESHIDRATADOR CAMARA	CHAMBER DEHYDRATION FILTER	6047010003	
6	CONDENSADOR CAMARA	CHAMBER CONDENSER	6029020003	
6	CONDENSADOR DPTO.	DPTO.CONDENSER	6029020013	
7	LOGOTIPO	LOGOTYPE	6023010551	
8	CABEZA CUADRO DE MANDOS	CONTROL PANEL	A177010205	
9	MICRORRUPTOR	COMMUTATOR SWITCH	6021130032	
10	CARATULA CROMADA	CHROMEPLATED COVER	6003010476	
11	TERMOSTATO CAMARA	CHAMBER THERMOSTAT	6021350098	
11	TERMOSTATO DPT.	DEPT. THERMOSTAT	6021350096	
12	PILOTO LUMINOSO ROJO	RED PILTO LIGHT	6021130013	
13	INTERRUPTOR GENERAL	MAIN SWITCH ON/OF	6021130011	
14	EVAPORADOR CAMARA	CHAMBER EVAPORATOR	6029010136	
14	EVAPORADOR DPTO.	DEPT. EVAPORATOR	6029010137	

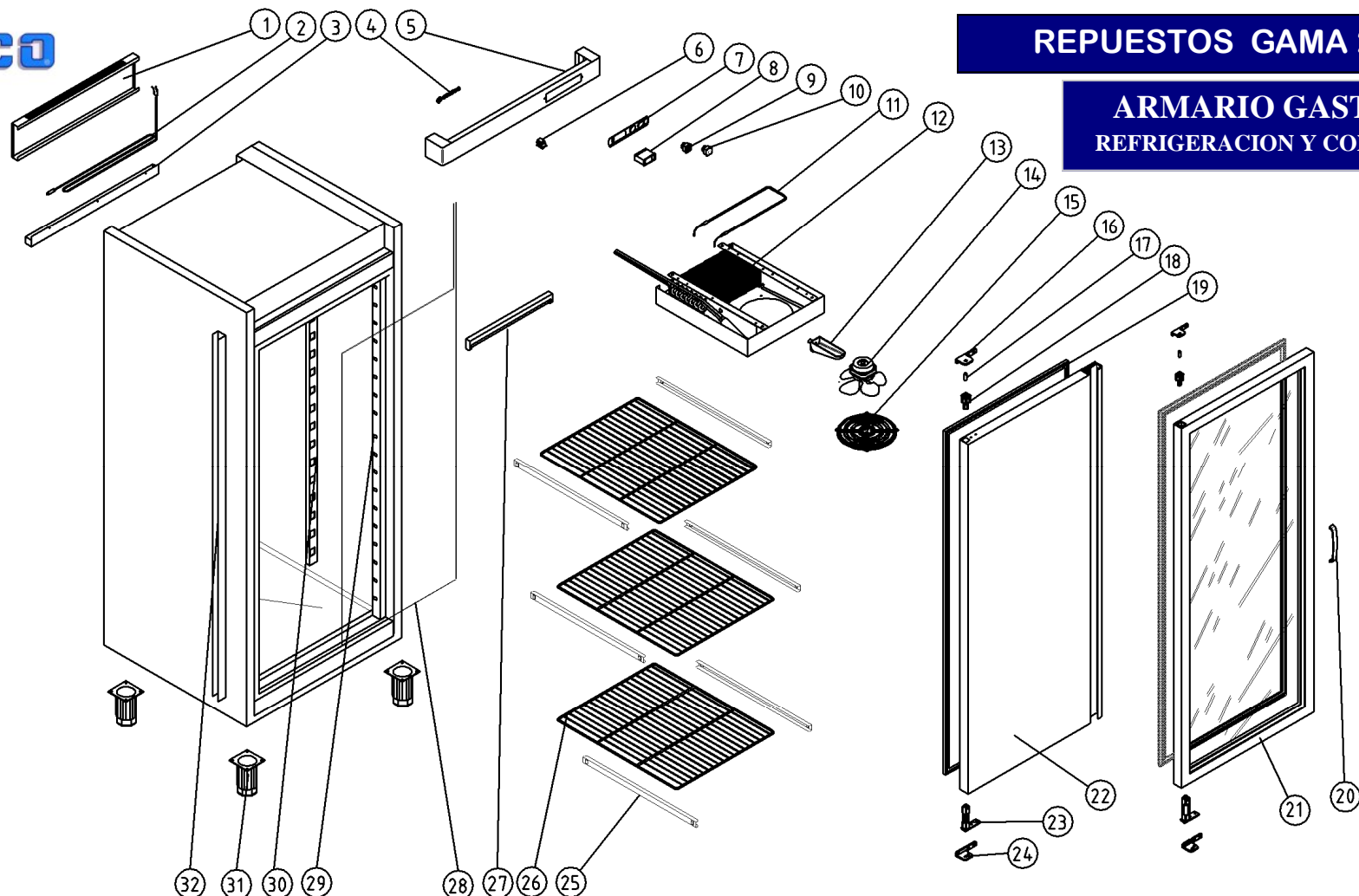
Nº	DESCRIPCION	DESCRIPTION	AGM-1000	PVP
15	VENTILADOR EVAP. CAMARA	CHAMBER EVAPORATOR FAN	6021050064	
15	VENTILADOR EVAP.DEPT.	DPTO.EVAPORATOR FAN	6021050072	
16	REJILLA VENTILADOR CAMARA	CHAMBER FAN GRILLE	A107090002	
16	REJILLA VENTILADOR DPTO.	DPTO. FAN GRILLE	6003010475	
17	DESAGÜE CANALIZADOR CAMARA	CHAMBER DRAIN CANAL	6003010184	
17	DESAGÜE CANALIZADOR DPTO.	DPTO.DRAIN CANAL	6003010192	
18	RESISTENCIA EVAPORADOR	EVAPORATOR RESISTANCE	6021250080	
19	RESISTENCIA DESAGÜE EVP.	EVAPORATOR DRAIN RESISTANCE	6021250011	
20	SOPORTE BISAGRA SUP.IZQ.	LEFT UPPER HINGE SUPPORT	6033010110	
21	EJE PUERTA	SPINDLE DOOR	6033090064	
22	BURLETE	SEAL	6045010131	
23	SOP.SUP.DCH.BISAGRA	UPPER HINGE RIGHT SUPPORT	6033010109	
24	CAJA ALOJAMIENTO MUELLE	HINGE PIN SUPPORT	6003010136	
25	PUERTA PEQUEÑA	SMALL DOOR	A169010078	
26	BISAGRA	HINGE	6033010100	
27	SOP.INF.DCH.BISAGRA	LOWER HINGE RIGHT SUPPORT	6033010099	
28	EJE ROSCADO PUERTA	THREAD SPINDLE DOOR	6033090068	
29	BURLETE PEQUEÑO	SMALL SEAL	6045010132	
30	PUERTA GRANDE	BIG DOOR	A169010077	
31	SOP. BISAGRA INF IZQ.	LOWER LEFT HINGE SUPPORT	6033010098	

Nº	DESCRIPCION	DESCRIPTION	AGM-1000	PVP
32	BURLETE	SEAL	6045010131	
33	JUEGO DE GUIAS DEPT.	DPTO.SET OF SLIDES SHELF	6033050029	
34	BANDEJA DEPARTAMENTO	CHAMBER CONTAINERS	6003050006	
35	FONDO BANDEJA PERFORADO	PERFORATED TRAY	A109050432	
36	ESTANTE PARRILLA	LAMINATED SHELF	6027010009	
37	JUEGO GUIAS	SET OF SLIDES	6033050025	
38	CREMALLERA DELT. DCH.	RIGHT FRONT RACK	A109050564	
39	CREMALLERA INT.	INTO SHELF RACK	A109050479	
40	PATA REGULABLE	ADJUSTABLE FEET	6007050017	
41	CREMALLERA DELT. IZQ.	LEFT FRONT SHELF RACK	A109050563	
42	REGLETA FLUORESCENTE	FLUORESCENT KIT TUBE	6021290052	
43	BANDEJA EVAPORACION	EVAPORATION TRAY	A109050469	
44	RESISTENCIA EVAP.AUTOM.	AUTOMATIC RESISTANCE EVAP.	6021250073	
45	CUBRE BANDEJA EVAP.AUTM.	EVAPORATION TRAY COVER	6027010087	
46	REJILLA TRASERA MOTOR	REAR MOTOR GRILLE	A109170174	
47	CREMALLERA DELT. PEQ. IZQ.	FRONT SMALL LEFT SHELF RACK	A109050559	
48	CREMALLERA INT. PEQ.	SMALL INSIDE SHELF RACK	A109050462	
49	CREMALLERA DELT.PEQ.DCH.	FRONT SMALL RIGHT SHELF RACK	A109050558	
50				
51				

MODELO-751
AGRP-AGREP-ACGP.
PRE-INSTALACION

REPUESTOS GAMA 2010

ARMARIO GASTRO 2/1
REFRIGERACION Y CONGELADOS.



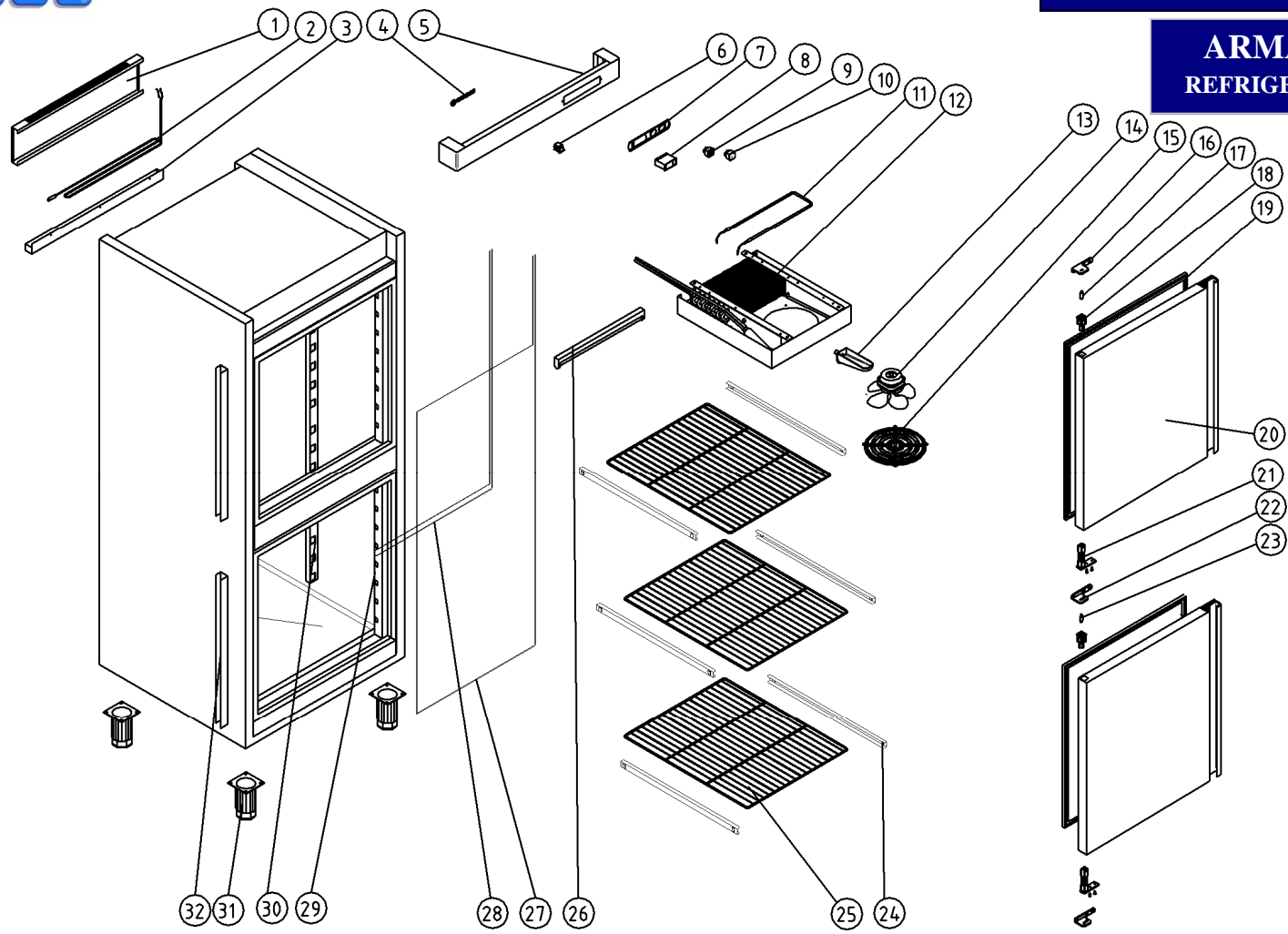
Nº	DESCRIPCION	DESCRIPTION	AGRP-751	PVP	AGREP-751	PVP	ACGP-751	PVP
1	CUBRE BANDEJA EVAPORACION	EVAPORATION COVER TRAY	A109170173		A109170173		A109170173	
2	RESISTECIA EVAP. AUTM.	EVAPORATION RESISTANCE	6021250073		6021250073		6021250073	
3	BANDEJA EVAP. AUTM.	AUTOMATIC EVAPORATION TRAY	A109050469		A109050469		A109050469	
4	LOGOTIPO	LOGOTYPE STICKER	6023010551		6023010551		6023010551	
5	CABEZA CUADRO MANDOS	CONTROL PANEL	A109010419		A109010419		A109010419	
6	MICRORRUPTOR	COMMUTATOR SWITCH	6021130032		6021130032		6021130032	
7	CARATULA CROMADA	CHROMEPLATED COVER	6003010476		6003010476		6003010476	
8	TERMOSTATO	THERMOSTATO	6021350098		6021350098		6021350098	
9	PILOTO LUMINOSO	LIGHT PILOT	6021130013		6021130012		6021130013	
10	INTERRUPTOR GENERAL	MAIN SWITCH ON/OFF	6021130011		6021130011		6021130011	
11	RESISTENCIA EVAP.	EVAPORATOR RESISTANCE					6021250080	
12	EVAPORADOR	EVAPORATOR	6029010138		6029010138		6029010137	
13	DESAGÜE CANALIZADOR	DRAIN CANAL	6003010184		6003010184		6003010192	
14	VENTILADOR EVAPORADOR	EVAPORATOR FAN	6021050072		6021050072		6021050072	
15	REJILLA VENTILADOR	FAN GRILLE	6003010475		6003010475		6003010475	
16	SOPORTE BISAGRA SUP. IZQ.	UPPER SUPPORT LEFT HINGE	6033010110		6033010110		6033010110	

Nº	DESCRIPCION	DESCRIPTION	AGRP-751	PVP	AGREP-751	PVP	ACGP-751	PVP
17	EJE PUERTA	SPINDLE DOOR	6033090064		6033090064		6033090064	
18	CAJA ALOJAMIENTO MUELLE	HINGE PIN SUPPORT	6003010136		6003010136		6003010136	
19	BURLETE	SEAL	6045010131		6045010131		6045010131	
20	TIRADOR PUERTA	HANDLE DOOR			6033010127			
21	PUERTA DE CRISTAL	GLAZING DOOR			6031070067			
22	PUERTA INOX	INOX DOOR	A169010077				A169010077	
23	BISAGRA	HINGE	6033010100		6033010100		6033010100	
24	SOPORTE BISAGRA INF. IZQ.	LOWER LEFT SUPPORT HINGE	6033010098		6033010098		6033010098	
25	JUEGO DE GUIAS	SET OF SHELF SLIDES	6033050025		6033050025		6033050025	
26	ESTANTE PARRILLA	LAMINATED SHELF	6027010009		6027010009		6027010009	
27	REGLETA FLUORESCENTE	FLUORESCENT KIT TUBE	6021290052		6021290052		6021290052	
28	RESISTENCIA MARCO	FRAME RESISTANCE					6021250009	
29	CREMALLERA DELT. DCH.	RIGH FRONT SHELF RACK	A109050564		A109050564		A109050564	
30	CREMALLERA INTERIOR	INTO SHELF RACK	A109050479		A109050479		A109050479	
31	PATA REGULABLE	ADJUSTABLE FEET	6007050017		6007050017		6007050017	
32	CREMALLERA DELT. IZQ.	LEFT FRONT SHELF RACK	A109050563		A109050563		A109050563	

MODELO-752
AGRP-ACGP.
PRE-INSTALACION

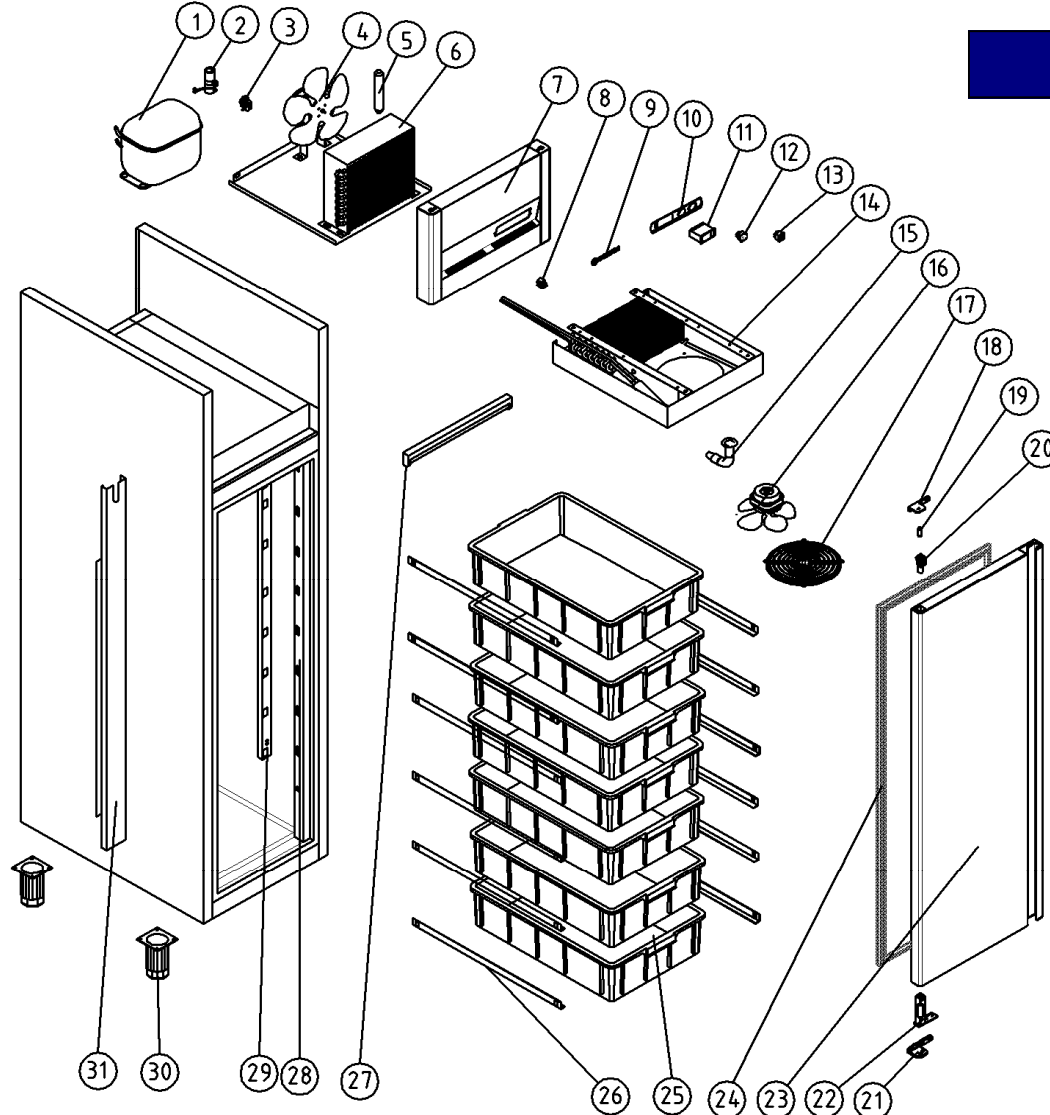
REPUESTOS GAMA 2010

ARMARIO GASTRO 2/1
REFRIGERACION Y CONGELADOS.



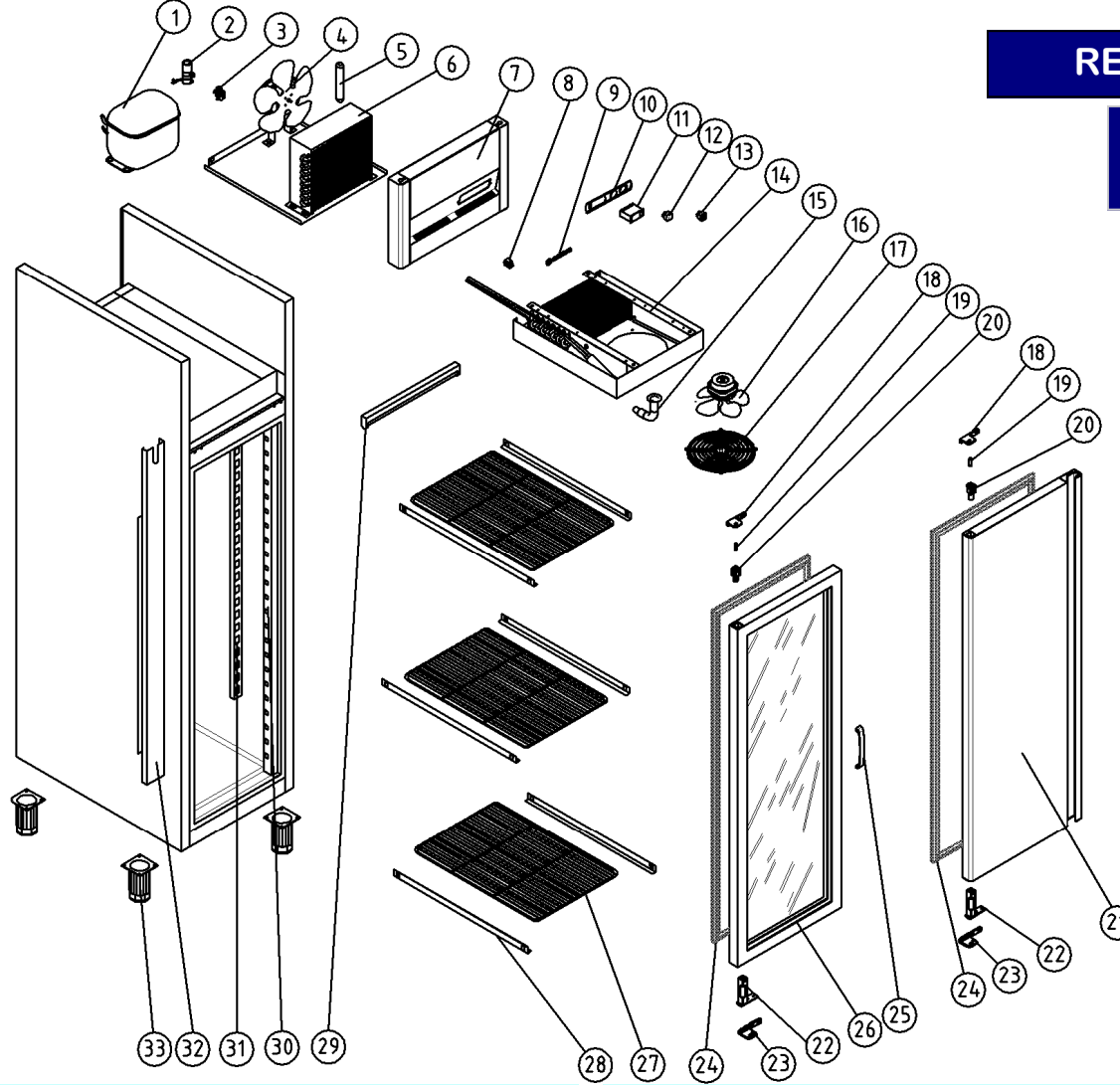
Nº	DESCRIPCION	DESCRIPTION	AGRP-752	PVP	ACGP-752	PVP
1	CUBRE BANDEJA EVAPORACION	EVAPORATION COVER TRAY	A109170173		A109170173	
2	RESISTECIA EVAP. AUTM.	EVAPORATION RESISTANCE	6021250073		6021250073	
3	BANDEJA EVAP. AUTM.	AUTOMATIC EVAPORATION TRAY	A109050469		A109050469	
4	LOGOTIPO	LOGOTYPE STICKER	6023010551		6023010551	
5	CABEZA CUADRO MANDOS	CONTROL PANEL	A109010419		A109010419	
6	MICRORRUPTOR	COMMUTATOR SWITCH	6021130032		6021130032	
7	CARATULA CROMADA	CHROMEPLATED COVER	6003010476		6003010476	
8	TERMOSTATO	THERMOSTATO	6021350098		6021350098	
9	PILOTO LUMINOSO	LIGHT PILOT	6021130013		6021130013	
10	INTERRUPTOR GENERAL	MAIN SWITCH ON/OF	6021130011		6021130011	
11	RESISTENCIA EVAP.	EVAPORATOR RESISTANCE			6021250080	
12	EVAPORADOR	EVAPORATOR	6029010138		6029010137	
13	DESAGÜE CANALIZADOR	DRAIN CANAL	6003010184		6003010192	
14	VENTILADOR EVAPORADOR	EVAPORATOR FAN	6021050072		6021050072	
15	REJILLA VENTILADOR	FAN GRILLE	6003010475		6003010475	
16	SOPORTE BISAGRA SUP. IZQ.	UPPER SUPPORT LEFT HINGE	6033010110		6033010110	

Nº	DESCRIPCION	DESCRIPTION	AGRP-752	PVP	ACGP-752	PVP
17	EJE PUERTA	SPINDLE DOOR	6033090064		6033090064	
18	CAJA ALOJAMIENTO MUELLE	HINGE PIN SUPPORT	6003010136		6003010136	
19	BURLETE	SEAL	6045010132		6045010132	
20	PUERTA INOX	INOX DOOR	A169010078		A169010078	
21	BISAGRA	HINGE	6033010100		6033010100	
22	SOPORTE BISAGRA INF. IZQ.	LOWER LEFT SUPPORT HINGE	6033010098		6033010098	
23	EJE ROSCADO PUERTA	THREAD SPINDLE DOOR	6033090068		6033090068	
24	JUEGO DE GUIAS	SET OF SHELF SLIDES	6033050025		6033050025	
25	ESTANTE PARRILLA	LAMINATED SHELF	6027010009		6027010009	
26	REGLETA FLUORESCENTE	FLUORESCENT KIT TUBE	6021290052			
27	RESISTENCIA MARCO	FRAME RESISTANCE			6021250009	
28	RESISTENCIA HORIZONTAL	HORIZONTAL RESISTANCE			6021250008	
29	CREMALLERA DELT. DCH.	RIGH FRONT SHELF RACK	A109050564		A109050564	
30	CREMALLERA INTERIOR	INTO SHELF RACK	A109050479		A109050479	
31	PATA REGULABLE	ADJUSTABLE FEET	6007050017		6007050017	
32	CREMALLERA DELT. IZQ.	LEFT FRONT SHELF RACK	A109050563		A109050563	

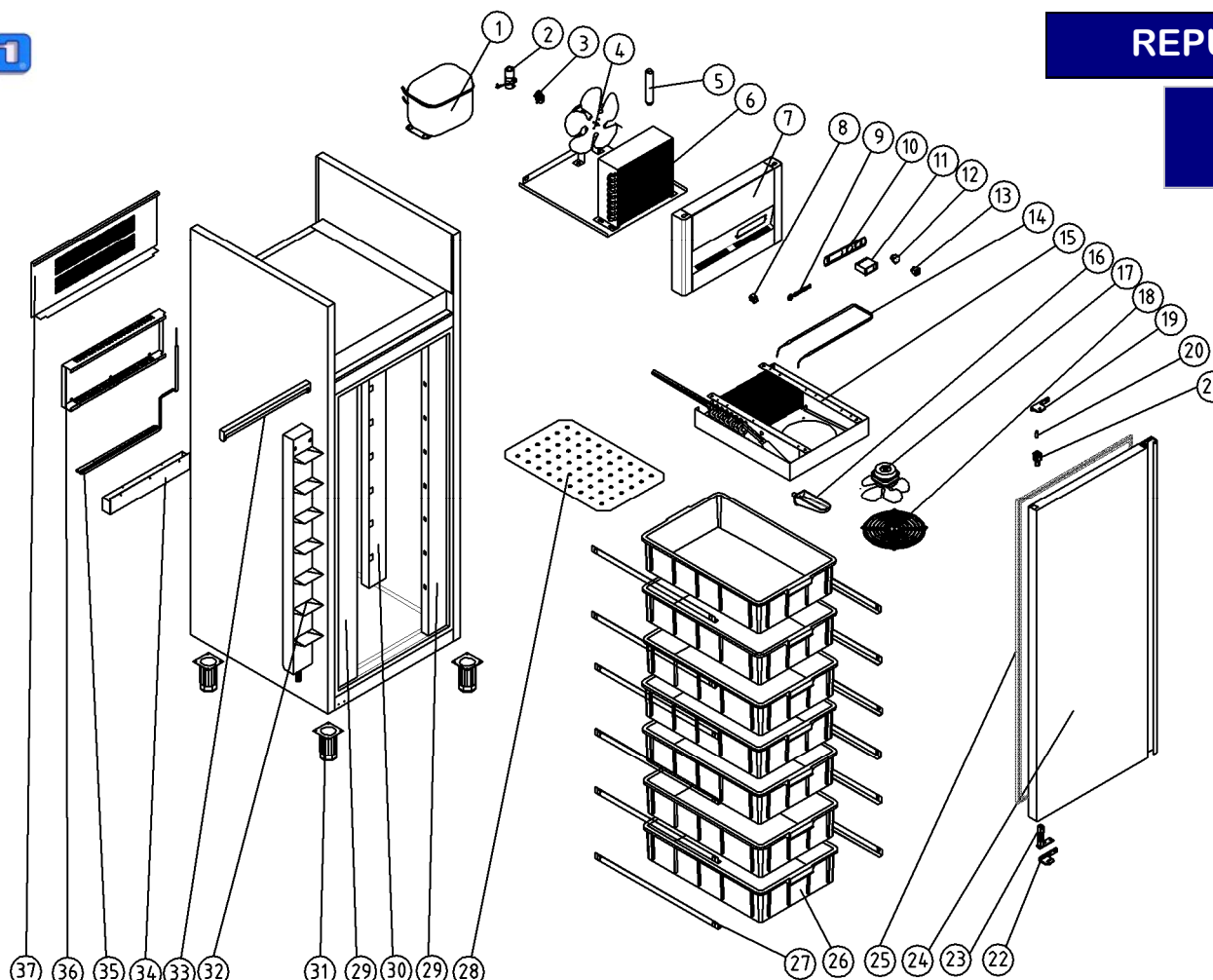


Nº	DESCRIPCION	DESCRIPTION	AP-55	PVP
1	COMPRESOR	COMPRESSOR	6021010007	
2	CONDENSADOR DE ARRANQUE	TO START CONDENSER	6021010151	
3	RELE DE ARRANQUE	TO STAT RELAY	6021010025	
4	VENTILADOR CONSDENSADOR	CONDENSER FAN	6021050002	
5	FILTRO DESHIDRATADOR	DEHYDRTION FILTER	6047010003	
6	CONDENSADOR	CONDENSER	6029020002	
7	CABEZA CUADRO DE MANDOS	CONTROL PANEL	A177010211	
8	MICRORRUPTOR	COMMUTATOR SWITCH	6021130032	
9	LOGOTIPO	LOGOTYPE STICKER	6023010551	
10	CARATULA CROMADA	CHROMEPLATED COVER	6003010476	
11	TERMOSTATO	THERMOSTATO	6021350098	
12	INTERRUPTOR GENERAL	MAIN SWITCH ON/OFF	6021130011	
13	PILOTO LUMINOSO	LIGHT PILOT	6021130013	
14	EVAPORADOR	EVAPORATOR	6029010138	
15	DESAGÜE 1/2	DRAIN PIPE 1/2	6003010125	
16	VENTILADOR EVAPORADOR	EVAPORATOR FAN	6021050072	

Nº	DESCRIPCION	DESCRIPTION	AP-55	PVP
17	REJILLA VENTILADOR	FAN GRILLE	A107090002	
18	SOPORTE BISAGRA SUP. IZQ.	UPPER SUPPORT LEFT HINGE	6033010110	
19	EJE PUERTA	SPINDLE DOOR	6033090064	
20	CAJA ALOJAMIENTO MUELLE	HINGE PIN SUPPORT	6003010136	
21	SOPORTE BISAGRA INF. IZQ.	LOWER LEFT SUPPORT HINGE	6033010098	
22	BISAGRA	HINGE	6033010100	
23	PUERTA INOX	INOX DOOR	6031030019	
24	BURLETE	SEAL	6045010169	
25	CONTENEDOR DE PLASTICO	PLASTIC CONTAINERS	6003010077	
26	JUEGO DE GUIAS	SET OF SHELF SLIDES	6033050038	
27	REGLETA FLUORESCENTE	FLUORESCENT KIT TUBE	6021290052	
28	CREMALLERA DELANTERA	FRONT SHELF RACK	A109050570	
29	CREMALLERA INTERIOR	INTO SHELF RACK	A109050567	
30	PATA REGULADORA	ADJUSTABLE FEET	6007050017	
31	CUBRE CANAL DESAGÜE Y CABLES	DRAIN CANAL TO COVER	A109010428	
32				

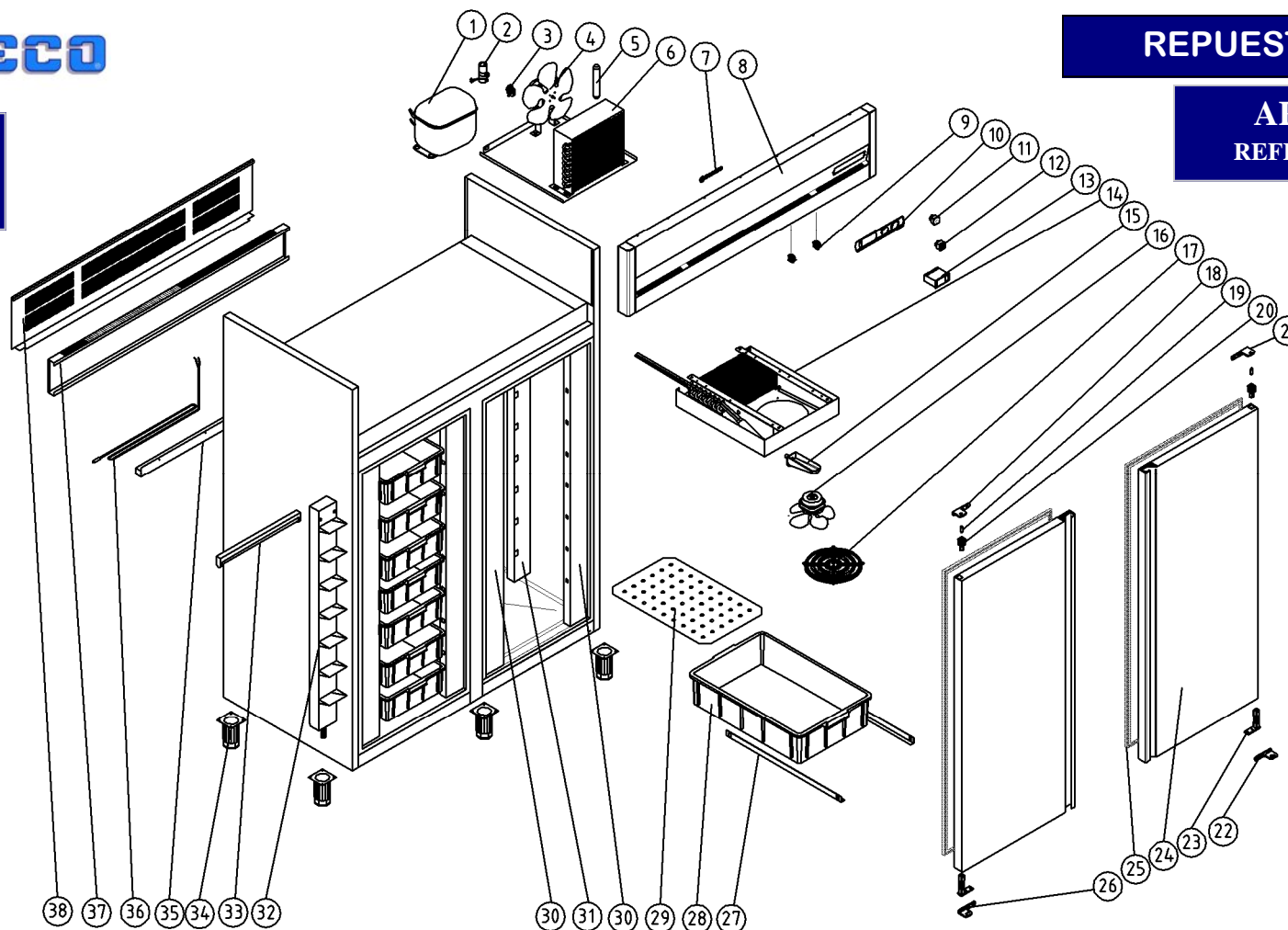


Nº	DESCRIPCION	DESCRIPTION	APR-55	PVP	APRV-55	PVP	Nº	DESCRIPCION	DESCRIPTION	APR-55	PVP	APRV-55	PVP
1	COMPRESOR	COMPRESOR	6021010007		6021010007		18	SOPORTE BISAGRA SUP. IZQ.	UPPER SUPPORT LEFT HINGE	6033010110		6033010110	
2	CONDENSADOR DE ARRANQUE	TO START CONDENSER	6021010151		6021010151		19	EJE PUERTA	SPINDLE DOOR	6033090064		6033090064	
3	RELE DE ARRANQUE	TO STAT RELAY	6021010025		6021010025		20	CAJA ALOJAMIENTO MUELLE	HINGE PIN SUPPORT	6003010136		6003010136	
4	VENTILADOR CONDENSADOR	CONDENSER FAN	6021050002		6021050002		21	PUERTA INOX	INOX DOOR	6031030019		6031030019	
5	FILTRO DESHIDRATADOR	DEHYDRTION FILTER	6047010003		6047010003		22	BISAGRA	HINGE	6033010100		6033010100	
6	CONDENSADOR	CONDENSER	6029020002		6029020002		23	SOPORTE BISAGRA INF. IZQ.	LOWER LEFT SUPPORT HINGE	6033010098		6033010098	
7	CABEZA CUADRO DE MANDOS	CONTROL PANEL	A177010211		A177010211		24	BURLETE	SEAL	6045010169		6045010169	
8	MICRORRUPTOR	COMMUTATOR SWITCH	6021130032		6021130032		25	TIRADOR PUERTA	HANDLE DOOR			6033010127	
9	LOGOTIPO	LOGOTYPE STICKER	6023010551		6023010551		26	PUERTA DE CRISTAL	GLAZING DOOR			6031070123	
10	CARATULA CROMADA	CHROMEPLATED COVER	6003010476		6003010476		27	ESTANTE PARRILLA	LAMINATED SHELF	6027010005		6027010005	
11	TERMOSTATO	THERMOSTATO	6021350098		6021350098		28	JUEGO DE GUIAS	SET OF SHELF SLIDES	6033050038		6033050038	
12	INTERRUPTOR GENERAL	MAIN SWITCH ON/OFF	6021130011		6021130011		29	REGLETA FLUORESCENTE	FLUORESCENT KIT TUBE	6021290052		6021290052	
13	PILOTO LUMINOSO	LIGHT PILOT	6021130013		6021130012		30	CREMALLERA DELT. DCH.	RIGH FRONT SHELF RACK	A109050568		A109050568	
14	EVAPORADOR	EVAPORATOR	6029010138		6029010138		31	CREMALLERA INTERIOR	INTNO SHELF RACK	A109050567		A109050567	
15	DESAGÜE 1/2	DRAIN PIPE 1/2	6003010125		6003010125		32	CUBRE CANAL DESAGÜE Y	DRAIN CANAL TO COVER	A109010428		A109010428	
16	VENTILADOR EVAPORADOR	EVAPORATOR FAN	6021050072		6021050072		33	PATA REGULADORA	ADJUSTABLE FEET	6007050017		6007050017	
17	REJILLA VENTILADOR	FAN GRILLE	A107090002		A107090002		34						



Nº	DESCRIPCION	DESCRIPTION	AP-750	PVP
1	COMPRESOR	COMPRESSOR	6021010154	
2	CONDENSADOR DE ARRANQUE	TO START CONDENSER	6021010037	
3	RELE DE ARRANQUE	TO STAT RELAY	6021010025	
4	VENTILADOR CONDENSADOR	CONDENSER FAN	6021050002	
5	FILTRO DESHIDRATADOR	DEHYDRTION FILTER	6047010003	
6	CONDENSADOR	CONDENSER	6029020003	
7	CABEZA CUADRO DE MANDOS	CONTROL PANEL	A177010202	
8	MICRORRUPTOR	COMMUTATOR SWITCH	6021130032	
9	LOGOTIPO	LOGOTYPE STICKER	6023010551	
10	CARATULA CROMADA	CHROMEPLATED COVER	6003010476	
11	TERMOSTATO	THERMOSTAT	6021350096	
12	INTERRUPTOR LUZ VERDE	GREEN LIGHT SWITCH	6021130012	
13	INTERRUPTOR GENERAL	MAIN SWITCH ON/OFF	6021130011	
14	RESISTENCIA EVAPORADOR	EVAPORATOR RESISTYANCE	6021250080	
15	EVAPORADOR	EVAPORATOR	6029010137	
16	DESAGÜE CANALIZADOR	DRAIN CANAL	6003010192	
17	VENTILADOR EVAPORADOR	EVAPORATOR FAN	6021050072	
18	REJILLA VENTILADOR	FAN GRILLE	6003010475	
19	SOPORTE BISAGRA SUP. IZO.	UPPER SUPPORT LEFT HINGE	6033010110	

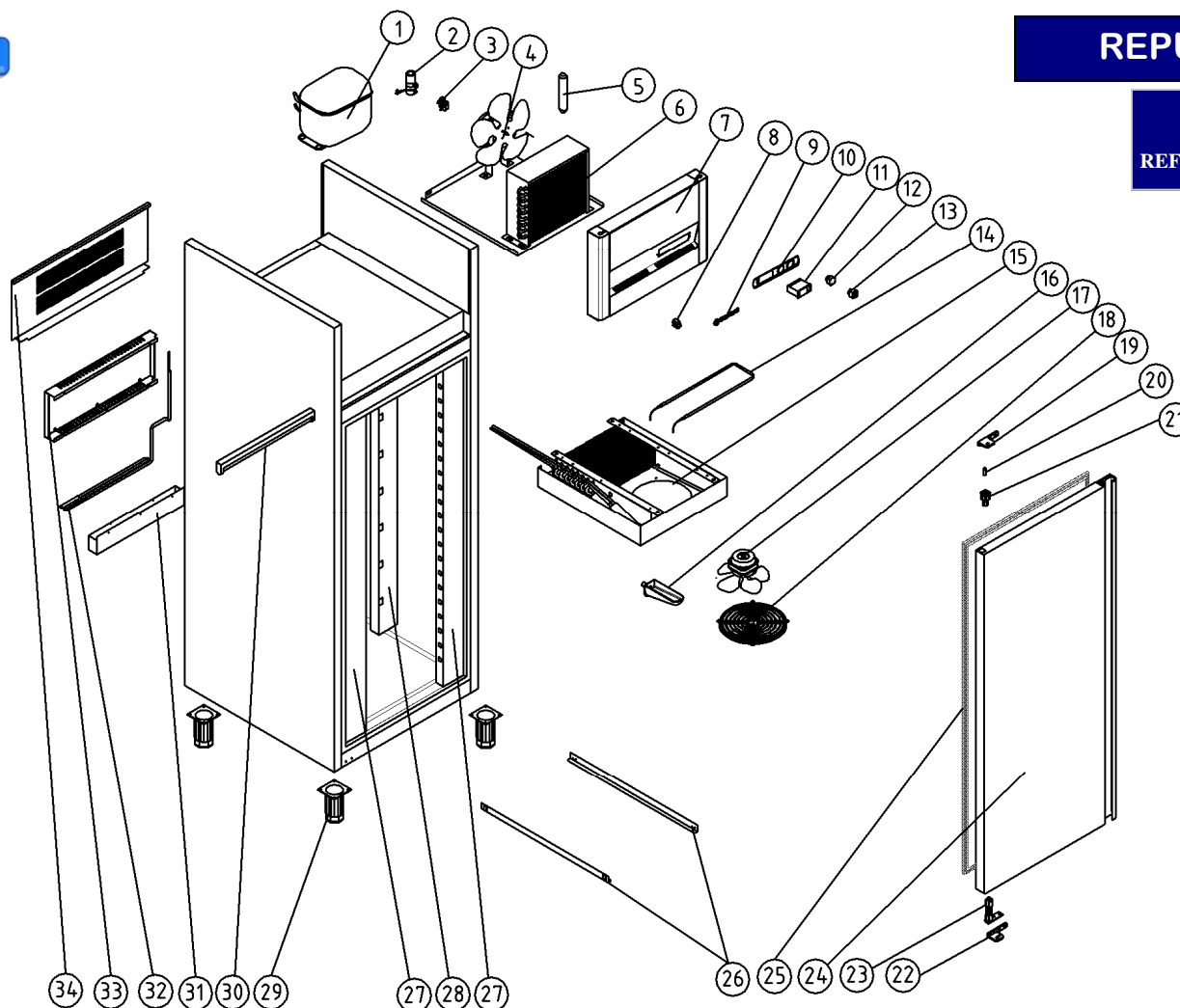
Nº	DESCRIPCION	DESCRIPTION	AP-750	PVP
20	EJE PUERTA	SPINDLE DOOR	6033090064	
21	CAJA ALOJAMIENTO MUELLE	HINGE PIN SUPPORT	6003010136	
22	SOPORTE BISAGRA INF. IZO.	LOWER LEFT SUPPORT HINGE	6033010098	
23	BISAGRA	HINGE	6033010100	
24	PUERTA	DOOR	A169010077	
25	BURLETE	SEAL	6045010131	
26	CAJON 600x400x120	CONTAINERS 600x400x120	6003010077	
27	JUEGO DE GUIAS 613 mm	SLIDES SET 613mm	6033050038	
28	FONDO PERFORADO	PERFORATED TRAY	A109050023	
29	CREMALLERAS DELANTERAS	FRONT SHELF RACK	A109050525	
30	CREMALLERA INTERIOR	INTO SHELF RACK	A109050526	
31	PATA REGULADORA	ADJUSTABLE FEET	6007050017	
32	CANALIZADOR TRAS. DESAGÜE	INTO REAR DRAIN CANAL	A165050009	
33	REGLETA FLUORESCENTE	KIT FLUORESCENT LINGHT	6021290052	
34	BANDEJA EVAP. AUTOMATICA	AUTOMATIC EVAPORATION TRAY	A109050469	
35	RESISTENCIA EVAP. AUTM.	EVAPORATION RESISTANCE	6021250073	
36	CUBRE BANDEJA EVAPORACION	EVAPORATION COVER TRAY	A109170173	
37	REJILLA TRASERA MOTOR	REAR MOTOR GRILLE	A109170174	
38	REJILLA TRASERA MOTOR	REAR MOTOR GRILLE	A109170174	



Nº	DESCRIPCION	DESCRIPTION	AP-1002	PVP
1	COMPRESOR	COMPRESSOR	6021010009	
2	CONDENSADOR DE ARRANQUE	TO START CONDENSER	6021010035	
3	RELE DE ARRANQUE	TO STAT RELAY	6021010042	
4	VENTILADOR CONDENSADOR	CONDENSER FAN	6021050002	
5	FILTRO DESHIDRATADOR	DEHYDRTION FILTER	6047010003	
6	CONDENSADOR	CONDENSER	6029020013	
7	LOGOTIPO	LOGOTYPE STICKER	6023010551	
8	CABEZA CUADRO DE MANDOS	CONTROL PANEL	A177010203	
9	MICRORRUPTOR	COMMUTATOR SWITCH	6021130032	
10	CARATULA CROMADA	CHROMEPLATED COVER	6003010476	
11	INTERRUPTOR GENERAL	MAIN SWITCH ON/OFF	6021130011	
12	INTERRUPTOR LUZ VERDE	GREEN LIGHT SWITCH	6021130012	
13	TERMOSTATO	THERMOSTAT	6021350096	
14	EVAPORADOR	EVAPORATOR	6029010135	
15	DESAGÜE CANALIZADOR	DRAIN CANAL	6003010192	
16	VENTILADOR EVAPORADOR	EVAPORATOR FAN	6021050064	
17	REJILLA VENTILADOR	FAN GRILLE	A107090002	
18	SOPORTE BISAGRA SUP. IZQ.	UPPER SUPPORT LEFT HINGE	6033010110	
19	EJE PUERTA	SPINDLE DOOR	6033090064	

Nº	DESCRIPCION	DESCRIPTION	AP-1002	PVP
20	CAJA ALQJAMIENTO MUELLE	HINGE PIN SUPPORT	6003010136	
21	SOP. BISAGRA SUPERIOR DCH.	UPPER SUPPORT RIGHT HINGE	6033010109	
22	SOPORTE BISAGRA INF. DCH.	LOWER RIGHT SUPPORT HINGE	6033010099	
23	BISAGRA	HINGE	6033010100	
24	PUERTA	DOOR	A169010077	
25	BURLETE	SEAL	6045010131	
26	SOPORTE BISAGRA INF. IZQ.	LOWER LEFT SUPPORT HINGE	6033010098	
27	JUEGO DE GUIAS 613 mm	SLIDES SET 613mm	6033050038	
28	CAJON 600x400x120	CONTAINERS 600x400x120	6003010077	
29	FONDO PERFORADO	PERFORATED TRAY	A109050023	
30	CREMALLERAS DELANTERAS	FRONT SHELF RACK	A109050525	
31	CREMALLERA INTERIOR	INTO SHELF RACK	A109050526	
32	CANALIZADOR TRAS. DESAGÜE	INTO REAR DRAIN CANAL	A165050009	
33	REGLETA FLUORESCENTE	KIT FLUORESCENT LINGHT	6021290052	
34	PATA REGULADORA	ADJUSTABLE FEET	6007050017	
35	BANDEJA EVAP. AUTOMATICA	AUTOMATIC EVAPORATION TRAY	A109050469	
36	RESISTECIA EVAP. AUTM.	EVAPORATION RESISTANCE	6021250073	
37	CUBRE BANDEJA EVAPORACION	EVAPORATION COVER TRAY	A109170167	
38	REJILLA TRASERA MOTOR	REAR MOTOR GRILLE	A109170170	

MODELOS
APR-APC -750
PARA BANDEJAS 600x400.



Nº	DESCRIPCION	DESCRIPTION	APR-750	PVP	APC-750	PVP
1	COMPRESOR	COMPRESSOR	6021010007		6021010154	
2	CONDENSADOR DE ARRANQUE	TO START CONDENSER	6021010037		6021010037	
3	RELE DE ARRANQUE	TO STAT RELAY	6021010028		6021010025	
4	VENTILADOR CONDENSADOR	CONDENSER FAN	6021050002		6021050002	
5	FILTRO DESHIDRATADOR	DEHYDRTION FILTER	6047010003		6047010003	
6	CONDENSADOR	CONDENSER	6029020002		6029020003	
7	CABEZA CUADRO DE MANDOS	CONTROL PANEL	A177010202		A177010202	
8	MICRORRUPTOR	COMMUTATOR SWITCH	6021130032		6021130032	
9	LOGOTIPO	LOGOTYPE STICKER	6023010551		6023010551	
10	CARATULA CROMADA	CHROMEPLATED COVER	6003010476		6003010476	
11	TERMOSTATO	THERMOSTAT	6021350098		6021350096	
12	INTERRUPTOR LUZ VERDE	GREEN LIGHT SWITCH	6021130012			
12	PILOTO ROJO	RED PILOT			6021130013	
13	INTERRUPTOR GENERAL	MAIN SWITCH ON/OF	6021130011		6021130011	
14	RESISTENCIA EVAPORADOR	EVAPORATOR RESISTYANCE			6021250080	
15	EVAPORADOR	EVAPORATOR	6029010138		6029010137	
16	DESAGÜE CANALIZADOR	DRAIN CANAL	6003010184		6003010192	
17	VENTILADOR EVAPORADOR	EVAPORATOR FAN	6021050072		6021050072	

Nº	DESCRIPCION	DESCRIPTION	APR-750	PVP	APC-750	PVP
18	REJILLA VENTILADOR	FAN GRILLE	6003010475		6003010475	
19	SOPORTE BISAGRA SUP. IZQ.	UPPER SUPPORT LEFT HINGE	6033010110		6033010110	
20	EJE PUERTA	SPINDLE DOOR	6033090064		6033090064	
21	CAJA ALOJAMIENTO MUELLE	HINGE PIN SUPPORT	6003010136		6003010136	
22	SOPORTE BISAGRA INF. IZQ.	LOWER LEFT SUPPORT HINGE	6033010098		6033010098	
23	BISAGRA	HINGE	6033010100		6033010100	
24	PUERTA	DOOR	A169010077		A169010077	
25	BURLETE	SEAL	6045010131		6045010131	
26	JUEGO DE GUIAS	SLIDES SET	6033050024		6033050024	
27	CREMALLERAS DELANTERAS	FRONT SHELF RACK	A109050512		A109050512	
28	CREMALLERA INTERIOR	INTO SHELF RACK	A109050513		A109050513	
29	PATA REGULADORA	ADJUSTABLE FEET	6007050017		6007050017	
30	REGLETA FLUORESCENTE	KIT FLUORESCENT LINGHT			6021290052	
31	BANDEJA EVAP. AUTOMATICA	AUTOMATIC EVAPORATION TRAY	A109050469		A109050469	
32	RESISTENCIA EVAP. AUTM.	EVAPORATION RESISTANCE	6021250073		6021250073	
33	CUBRE BANDEJA EVAPORACION	EVAPORATION COVER TRAY	A109170173		A109170173	
34	REJILLA TRASERA MOTOR	REAR MOTOR GRILLE	A109170174		A109170174	
35						

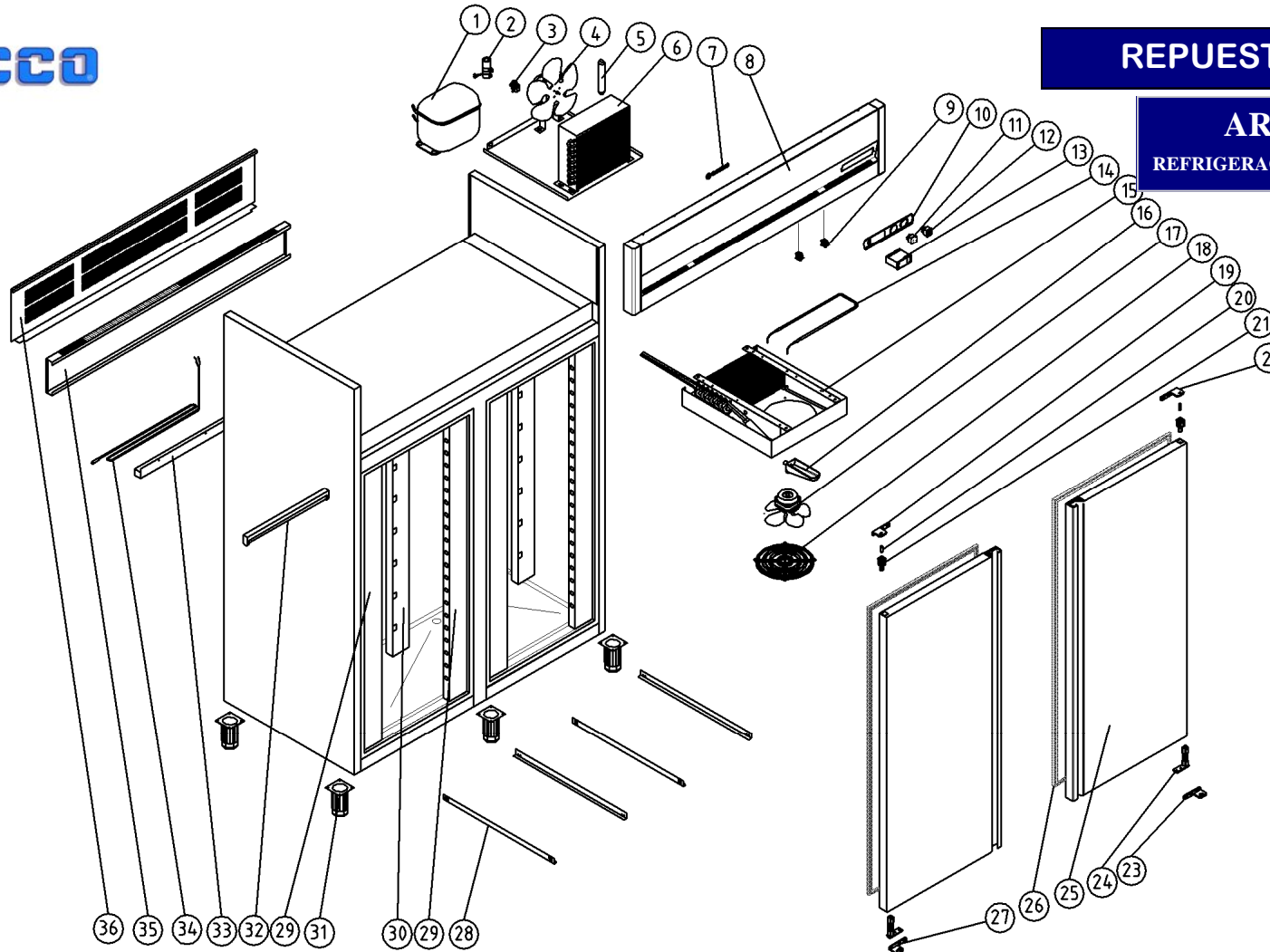
MODELO APR-APC

PARA BANDEJAS 600x400.

REPUESTOS GAMA 2010

ARMARIOS GASTRO

REFRIGERACION Y MANTENIMIENTO DE CONG.



Nº	DESCRIPCION	DESCRIPTION	APR-1002	PVP	APC-1002	PVP
1	COMPRESOR	COMPRESSOR	6021010142		6021010020	
2	CONDENSADOR DE ARRANQUE	TO START CONDENSER	6021010037		6021010037	
3	RELE DE ARRANQUE	TO STAT RELAY	6021010028		6021010042	
4	VENTILADOR CONDENSADOR	CONDENSER FAN	6021050002		6021050002	
5	FILTRO DESHIDRATADOR	DEHYDRTION FILTER	6047010003		6047010003	
6	CONDENSADOR	CONDENSER	6029020003		6029020013	
7	LOGOTIPO	LOGOTYPE STICKER	6023010551		6023010551	
8	CABEZA CUADRO DE MANDOS	CONTROL PANEL	A177010203		A177010203	
9	MICRORRUPTOR	COMMUTATOR SWICTH	6021130032		6021130032	
10	CARATULA CROMADA	CHROMEPLATED COVER	6003010476		6003010476	
11	INTERRUPTOR GENERAL	MAIN SWITCH ON/OFF	6021130011		6021130011	
12	INTERRUPTOR LUZ VERDE	GREEN LIGHT SWITCH	6021130012		6021130012	
13	TERMOSTATO	THERMOSTAT	6021350098		6021350096	
14	RESISTENCIA EVAPORADOR	EVAPORATOR RESISTANCE	6021250080		6021250080	
15	EVAPORADOR	EVAPORATOR	6029010138		6029010137	
16	DESAGÜE CANALIZADOR	DRAIN CANAL	6003010184		6003010192	
17	VENTILADOR EVAPORADOR	EVAPORATOR FAN	6021050072		6021050072	
18	REJILLA VENTILADOR	FAN GRILLE	6003010475		6003010475	

Nº	DESCRIPCION	DESCRIPTION	APR-1002	PVP	APC-1002	PVP
19	SOPORTE BISAGRA SUP. IZQ.	UPPER SUPPORT LEFT HINGE	6033010110		6033010110	
20	EJE PUERTA	SPINDLE DOOR	6033090064		6033090064	
21	CAJA ALOJAMIENTO MUELLE	HINGE PIN SUPPORT	6003010136		6003010136	
22	SOP. BISAGRA SUPERIOR DCH.	UPPER SUPPORT RIGHT HINGE	6033010109		6033010109	
23	SOPORTE BISAGRA INF. DCH.	LOWER RIGHT SUPPORT HINGE	6033010099		6033010099	
24	BISAGRA	HINGE	6033010100		6033010100	
25	PUERTA	DOOR	A169010077		A169010077	
26	BURLETE	SEAL	6045010131		6045010131	
27	SOPORTE BISAGRA INF. IZQ.	LOWER LEFT SUPPORT HINGE	6033010098		6033010098	
28	JUEGO DE GUIAS	SLIDES SET	6033050024		6033050024	
29	CREMALLERAS DELANTERAS	FRONT SHELF RACK	A109050512		A109050512	
30	CREMALLERA INTERIOR	INTO SHELF RACK	A109050513		A109050513	
31	PATA REGULADORA	ADJUSTABLE FEET	6007050017		6007050017	
32	REGLETA FLUORESCENTE	KIT FLUORESCENT LINGHT	6021290052		6021290052	
33	BANDEJA EVAP. AUTOMATICA	AUTOMATIC EVAPORATION TRAY	A109050469		A109050469	
34	RESISTECIA EVAP. AUTM.	EVAPORATION RESISTANCE	6021250073		6021250073	
35	CUBRE BANDEJA EVAPORACION	EVAPORATION COVER TRAY	A109170167		A109170167	
36	REJILLA TRASERA MOTOR	REAR MOTOR GRILLE	A109170174		A109170174	